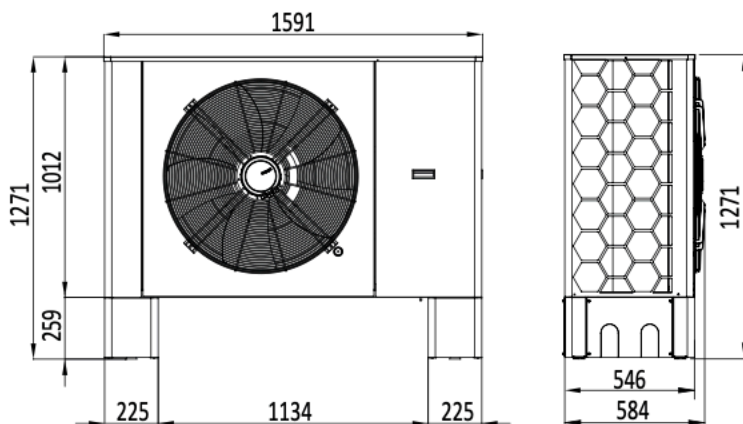


CARATTERISTICHE

Classe energetica:	A+++	Scambiatore:	Tipo: a piastre Materiale: acciaio inox
Rumorosità:	Max pressione sonora a 1 metro di distanza: 45 dB(A)	Refrigerante:	R290
Compressore:	Scroll Inverter - Vapour Injection	Diametro tubi acqua:	Ingresso: 1" Uscita: 1"
Ventilatore esterno:	Tipologia BLDC Diametro nominale: 800 mm Velocità massima: 600 rpm	Cicuito idraulico:	Tipo pompa: EC
Batteria alettata:	Distanza alette: 2,5 mm	Dimensioni:	1012 mm (H) x 1591 mm (L) x 546 mm (P)

DIMENSIONI CON GAMBE



DIMENSIONI CON STAFFE

