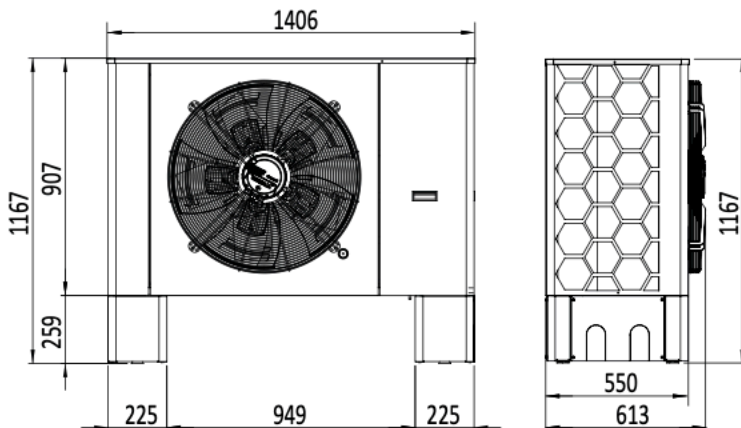


CARATTERISTICHE

| | | | |
|-----------------------------|--|-----------------------------|--|
| Classe energetica: | A+++ | Batteria alettata: | Distanza alette: 2,5 mm |
| Rumorosità: | Max pressione sonora a 1 metro di distanza: 44 dB(A) | Scambiatore: | Tipo: a piastre Materiale: acciaio inox |
| Compressore: | Twin rotary con inverter BLDC | Refrigerante: | R290 |
| Ventilatore esterno: | Tipologia EC Diametro nominale: 710 mm Velocità massima: 600 rpm | Diametro tubi acqua: | Ingresso: 1" Uscita: 1" |
| | | Cicuito idraulico: | Tipo pompa: EC |
| | | Dimensioni: | 908 mm (H) x 1406 mm (L) x 550 mm (P) |

DIMENSIONI CON GAMBE



DIMENSIONI CON STAFFE

