

# Manuale ad uso installatore e manutentore



## Sommario

<b>1</b>	<b>Introduzione.....</b>	<b>6</b>
<b>1.1</b>	<b>Avvertenze generali.....</b>	<b>6</b>
<b>1.2</b>	<b>Attrezzatura consigliata.....</b>	<b>6</b>
<b>1.3</b>	<b>Descrizione della serie.....</b>	<b>6</b>
<b>2</b>	<b>Leggere attentamente prima dell'uso.....</b>	<b>7</b>
<b>2.1</b>	<b>Informazioni importanti.....</b>	<b>7</b>
<b>2.2</b>	<b>Uso conforme.....</b>	<b>7</b>
<b>2.3</b>	<b>Norme e disposizioni di legge.....</b>	<b>7</b>
<b>2.4</b>	<b>Risparmio energetico.....</b>	<b>7</b>
<b>3</b>	<b>Uso previsto della pompa di calore.....</b>	<b>8</b>
<b>3.1</b>	<b>Campo di lavoro e dispositivi di sicurezza.....</b>	<b>8</b>
<b>3.2</b>	<b>Zona operativa permessa.....</b>	<b>8</b>
<b>3.2.1</b>	<b>KITA con Twin Rotary.....</b>	<b>8</b>
<b>3.2.2</b>	<b>KITA con Scroll Vapor Injection.....</b>	<b>9</b>
<b>3.3</b>	<b>Struttura del sistema con pompa di calore.....</b>	<b>9</b>
<b>3.4</b>	<b>Componenti.....</b>	<b>9</b>
<b>3.5</b>	<b>Dati tecnici dei componenti KITA L42, L66.....</b>	<b>10</b>
<b>3.6</b>	<b>Dati tecnici dei componenti KITA Li PLUS.....</b>	<b>10</b>
<b>3.7</b>	<b>Modalità di funzionamento.....</b>	<b>11</b>
<b>4</b>	<b>Dotazione di fornitura.....</b>	<b>11</b>
<b>4.1</b>	<b>Unità principale.....</b>	<b>11</b>
<b>4.2</b>	<b>Nome del modello e matricola.....</b>	<b>11</b>
<b>4.3</b>	<b>Schema componenti unità esterna della pompa di calore KITA S/Si/Mi Templari®.</b>	<b>13</b>
<b>4.4</b>	<b>Schema componenti unità esterna della pompa di calore KITA serie Mi Templari®</b>	<b>14</b>
<b>4.5</b>	<b>Schema componenti unità esterna della pompa di calore KITA serie L Templari®...</b>	<b>15</b>
<b>4.6</b>	<b>Schema componenti unità esterna della pompa di calore KITA Li Plus Templari®...</b>	<b>16</b>
<b>5</b>	<b>Trasporto.....</b>	<b>17</b>
<b>6</b>	<b>Montaggio e installazioni.....</b>	<b>17</b>
<b>6.1</b>	<b>Componenti opzionali su richiesta.....</b>	<b>17</b>
<b>6.2</b>	<b>Misure dell'apparecchio.....</b>	<b>17</b>
<b>6.3</b>	<b>Spazi liberi per il montaggio.....</b>	<b>19</b>
<b>6.4</b>	<b>Scelta del luogo d'installazione.....</b>	<b>19</b>
<b>6.5</b>	<b>Montaggio della pompa di calore.....</b>	<b>20</b>
<b>6.6</b>	<b>Preparazione dello scarico di condensa.....</b>	<b>20</b>
<b>6.7</b>	<b>Allineamento della pompa di calore KITA Templari®.....</b>	<b>21</b>
<b>6.8</b>	<b>Installazione delle sonde.....</b>	<b>21</b>
<b>7</b>	<b>Collegamenti idraulici.....</b>	<b>21</b>
<b>7.1</b>	<b>Controllo delle dotazioni.....</b>	<b>21</b>
<b>7.2</b>	<b>Componenti particolari.....</b>	<b>22</b>
<b>7.3</b>	<b>Installazione della parte idraulica.....</b>	<b>22</b>
<b>7.4</b>	<b>Scelta dello schema di impianto.....</b>	<b>22</b>
<b>7.5</b>	<b>Schema 1: Impianto raffrescamento/riscaldamento con puffer.....</b>	<b>23</b>

7.6	Schema 2: Impianto raffrescamento/riscaldamento con puffer e accumulo in acqua tecnica con serpentina per produzione ACS istantanea .....	24
7.7	Schema 3: Impianto raffrescamento/riscaldamento a "T" con puffer e accumulo ACS e ventilazione meccanica controllata .....	25
8	Manutenzione e pulizia .....	26
8.1	Pulizia della batteria .....	26
8.2	Pulizia dello scarico condensa.....	26
8.3	Pulizia lato impianto idraulico.....	26
9	Collegamenti elettrici.....	26
9.1	Generalità .....	26
9.2	Operazioni di posa .....	26
9.3	Alimentazione .....	27
9.4	Sonde e pannello remoto .....	27
10	Cablaggio morsettiere.....	28
10.1	Cablaggio µPC unità esterna .....	28
10.2	Collegamento valvola 3 vie .....	32
10.3	Funzione Plant Aware .....	35
10.4	Cablaggio rete pLAN - "multi-KITA" .....	36
11	Scheda elettronica .....	37
11.1	Uscite digitali.....	37
11.2	Ingressi digitali .....	37
11.3	Uscite analogiche .....	37
11.4	Ingressi analogici .....	37
11.5	Schema elettrico KITA S / S Plus monofase - Singola alimentazione .....	38
11.6	Schema elettrico KITA S 3Ph / S 3Ph Plus Trifase - Singola alimentazione.....	39
11.7	Schema elettrico KITA Si / Si Cold / Si Plus / Si Plus Cold / Mi / Mi Cold / Mi Plus / Mi Plus Cold monofase - Singola alimentazione .....	40
11.8	Schema elettrico KITA Si 3Ph / Si Cold 3Ph / Si Plus 3Ph / Si Plus Cold 3Ph / Mi 3Ph / Mi Cold 3Ph / Mi Plus 3Ph / Mi Plus Cold 3Ph / L33 / L42 - Singola alimentazione.....	41
11.9	Schema elettrico KITA L66 / L Cold / Li Plus - Singola alimentazione .....	42
11.10	Schema elettrico KITA Si / Si Cold / Si Plus / Si Plus Cold / Mi / Mi Cold / Mi Plus / Mi Plus Cold Monofase - Doppia alimentazione .....	43
11.11	Schema elettrico KITA Si 3Ph / Si Cold 3Ph / Si Plus 3Ph / Si Plus Cold 3Ph / Mi 3Ph / Mi Cold 3Ph / Mi Plus 3Ph / Mi Plus Cold 3Ph / L33 / L42 - Doppia alimentazione.....	44
11.12	Schema elettrico KITA L66 / L Cold / Li Plus - Doppia alimentazione .....	45
11.13	Schema cavi cablaggio interno .....	46
11.13.1	Pompa di circolazione .....	46
11.13.2	Ventilatore .....	46
11.13.3	Cablaggio valvola 4-vie e resistenza carter.....	46
11.13.4	Cablaggio sonde.....	46
12	Messa in funzione.....	47
12.1	Controlli preliminari .....	47
12.2	Collaudo e messa in funzione .....	47
13	Pannello K-TOUCH .....	49

13.1	Avvertenze .....	49
13.2	Preparazione dell'impianto per il pannello K-Touch .....	49
13.3	Collegamento alla pompa di calore Kita .....	50
13.4	Panoramica dell'impianto .....	50
14	Collegamento HCC .....	51
14.1	Esplso per: connessione PJan (7a) o connessione BMS (7b) .....	53
15	Terminale di controllo.....	55
15.1	Fissaggio del pannello.....	55
15.2	Misure del comando d'unità .....	55
15.3	Panoramica del menù .....	56
15.4	Tasti del terminale .....	57
15.5	Display del terminale .....	57
15.6	Menù principale .....	58
15.7	Menù ON-OFF.....	58
15.8	Menù SETPOINT .....	58
15.9	Menù Orologio/fasce.....	59
15.10	Menù Ingressi/Uscite.....	59
15.11	Menù storico allarmi .....	60
15.12	Menù cambio scheda.....	60
15.13	Menù assistenza .....	60
16	Allarmi .....	65
16.1	Risoluzione allarmi .....	67
16.2	Avvisi.....	67
17	Dichiarazione di conformità .....	68



# 1 Introduzione

Il presente manuale vuole dare tutte le informazioni necessarie all'installazione e al corretto funzionamento della pompa di calore **KITA Templari**<sup>®</sup>, dalla sua messa in funzione e per tutto il ciclo di vita della stessa. Il documento è suddiviso in capitoli, in ognuno dei quali si trovano informazioni generali e modalità delle operazioni da eseguire.

## 1.1 Avvertenze generali

- La scelta e l'utilizzo dell'unità per servire l'impianto di condizionamento deve essere effettuata da personale competente secondo le norme vigenti nel luogo in modo tale da soddisfare appieno le richieste dell'impianto.
- L'installazione, la messa in funzione e la manutenzione deve essere effettuata da personale competente in materia in grado di valutare l'eventuale presenza di fattori di rischio o di malfunzionamento della macchina.
- L'unità viene fornita completa di tutte le opzioni e le funzionalità direttamente dal costruttore ogni manomissione della parte frigo o del software non sono consentite. Eventuali manomissioni faranno decadere le funzionalità della macchina e le responsabilità del costruttore.
- Ispezioni periodiche ed una corretta manutenzione della pompa di calore **KITA Templari**<sup>®</sup>, possono evitare danni all'unità ed eventuali costi per le riparazioni.
- **La garanzia decade in caso di installazione non conforme alle specifiche.**
- Conservare questo manuale insieme agli schemi necessari in posti facilmente accessibili.
- In caso di malfunzionamento verificare il codice d'errore sul pannello di controllo, eventualmente rivolgersi all'installatore; se necessario richiedere ricambi originali.
- Nell'etichetta della pompa di calore **KITA Templari**<sup>®</sup> si possono trovare tutte le informazioni in relazione alle normative vigenti di etichettatura, in particolare si possono trovare:
  - Alimentazione della macchina in tensione e frequenza;
  - Potenze termiche nei regimi di riscaldamento e raffreddamento;
  - Potenza massima assorbita;
  - Livello di potenza sonora;
  - Refrigerante utilizzato.

## 1.2 Attrezzatura consigliata

- Set di cacciaviti a stella e a taglio;
- Tronchese;
- Forbici;
- Set di chiavi o giratubi;
- Scala;
- Materiale idraulico per la guarnizione dei filetti;
- Attrezzatura elettrica per collegamenti;
- Guanti protettivi;
- Tester e pinza amperometrica;

## 1.3 Descrizione della serie

La serie delle pompe di calore **KITA Templari**<sup>®</sup> presenta macchine termiche idroniche monoblocco per la produzione di energia termica di riscaldamento e di raffreddamento e per la produzione di acqua calda sanitaria con le migliori tecnologie presenti nel mercato.

La pompa di calore **KITA Templari**<sup>®</sup> è una serie di macchine full-inverter con componenti quindi altamente performanti e ampiamente dimensionati per privilegiare l'efficienza della macchina. Altra particolarità è l'implementazione della tecnologia EVI (Enhanced Vapour Injection) in tutti i nostri modelli ad eccezione della serie KITA S, che allarga il campo di lavoro e la potenza resa in pompa di calore. L'utilizzo del gas R410A consente il raggiungimento di alte prestazioni e di basso impatto ambientale. La presenza di due valvole elettroniche, valvola di inversione, trasduttori di pressione e sonde di temperatura garantiscono, tramite il software integrato nella scheda elettronica a microprocessore, la piena funzionalità e affidabilità della macchina nei diversi regimi di funzionamento. Il controllo della macchina viene effettuato tramite un comando remoto che dà la possibilità di monitorare il funzionamento della macchina e variare il set di temperatura dell'acqua prodotta e il modo di funzionamento (estate/inverno).



## 2 Leggere attentamente prima dell'uso

### 2.1 Informazioni importanti

#### **ATTENZIONE!**

L'esercizio e la manutenzione della pompa di calore KITA Templari®, sono soggetti agli ordinamenti giuridici dei paesi in cui essa viene utilizzata. A seconda della quantità di fluido refrigerante è necessario controllare e annotare la tenuta ermetica della pompa di calore a intervalli regolari facendo ricorso a personale qualificato.

- Durante il trasporto è possibile inclinare la pompa di calore non oltre i 45° (in ogni direzione).
- La sicurezza per il trasporto deve essere rimossa prima della messa in funzione.



- La zona di aspirazione e scarico non deve essere ridotta o coperta.
- Rispettare i regolamenti edilizi specifici dei singoli paesi.
- Per l'installazione vicino alla parete occorre tenere conto degli influssi dovuti a fattori di fisica edile. Nell'area di scarico del ventilatore non devono essere presenti finestre o porte.
- Con l'installazione vicino alla parete il flusso d'aria nella zona di aspirazione e di scarico può portare a un maggiore deposito di impurità. L'aria esterna più fredda deve fuoriuscire in modo tale da non aumentare la dispersione termica degli ambienti riscaldati limitrofi.
- Il raccogliatore di impurità, non in dotazione ma fornito su richiesta del cliente, deve essere montato sul ritorno del riscaldamento a monte della pompa di calore.
- Non è ammessa l'installazione in nicchie o cortili interni, perché l'aria raffreddata si accumula al suolo e in caso di funzionamento prolungato verrebbe nuovamente aspirata dalla pompa di calore.
- Il limite di congelamento può variare a seconda della regione climatica. Rispettare le normative vigenti per i paesi in questione.
- Rispettare il campo di rotazione destrorso: in caso di cablaggio errato l'avviamento della pompa di calore è ostacolato. Il programmatore della pompa di calore mostra la relativa indicazione di avvertimento (correggere il cablaggio).
- Il funzionamento della pompa di calore con temperature di sistema eccessivamente basse può comportare il blocco totale della stessa. A seguito di prolungata mancanza di

corrente si deve utilizzare il procedimento di messa in funzione descritto in seguito.

- Pulire a intervalli regolari il raccogliatore d'impurità.
- Prima dell'apertura dell'apparecchio togliere la tensione a tutti i circuiti elettrici.
- Gli interventi sulla pompa di calore possono essere eseguiti solo da personale autorizzato e competente del servizio clienti.

### 2.2 Uso conforme

La pompa di calore KITA Templari® è omologata solo per l'uso previsto dal costruttore. Un uso diverso o che si discosti da quello previsto è considerato non conforme. L'uso conforme comprende anche il rispetto di quanto contenuto nel relativo materiale informativo. È vietato apportare modifiche o trasformazioni all'apparecchio.

### 2.3 Norme e disposizioni di legge

Questa pompa di calore è destinata, secondo l'articolo 1, capitolo 2 k) della Direttiva CE 2006/42/CE (Direttiva Macchine), all'uso in ambito domestico ed è pertanto soggetta ai requisiti della Direttiva 2014/35/UE (Direttiva Bassa tensione). In tal modo essa è predisposta all'uso da parte di inesperti per il riscaldamento di negozi, uffici e altri ambienti di lavoro analoghi, di aziende agricole, hotel, pensioni e simili o di altre strutture abitative. Nella progettazione e realizzazione della pompa di calore sono state osservate tutte le corrispondenti direttive CE e le norme DIN e VDE (vedi Dichiarazione di conformità CE).

Il collegamento elettrico della pompa di calore KITA Templari® deve essere eseguito attenendosi alle norme VDE, EN e CEI vigenti. Inoltre devono essere osservate le condizioni di allacciamento dei gestori delle reti di approvvigionamento. Per l'allacciamento dell'impianto di riscaldamento attenersi alle vigenti disposizioni in materia.

Le persone, in particolare i bambini, che sulla base delle capacità fisiche, sensoriali o mentali oppure per inesperienza o incompetenza non sono in grado di utilizzare l'apparecchio in sicurezza, non devono fare uso dell'apparecchio senza la supervisione o la guida di una persona responsabile. Assicurarsi che i bambini non giochino con l'apparecchio.

### 2.4 Risparmio energetico

Con la pompa di calore KITA Templari® si contribuisce al rispetto dell'ambiente.

Di particolare importanza per l'efficacia di una pompa di calore è mantenere la differenza di temperatura fra l'acqua di riscaldamento e la sorgente di calore il più bassa possibile. Per questo si consiglia vivamente un dimensionamento accurato della sorgente di calore e dell'impianto di riscaldamento. Una differenza di temperatura superiore di un grado Kelvin (un °C) comporta un aumento del consumo di energia del 2,5 % circa.

È necessario fare attenzione, nel corso del dimensionamento dell'impianto di riscaldamento, a come vengono considerate le utenze speciali, come ad esempio la produzione di acqua calda, e a come queste vengono dimensionate per le basse temperature. Un riscaldamento a pavimento (riscaldamento a superficie) è l'ideale per l'utilizzo di una pompa di calore grazie alle basse temperature di mandata (da 30 °C a 40 °C).

Durante l'esercizio è importante che non si accumulino impurità negli scambiatori di calore, dato che queste fanno aumentare la differenza di temperatura, peggiorando quindi il coefficiente di prestazione.

## 3 Uso previsto della pompa di calore

### 3.1 Campo di lavoro e dispositivi di sicurezza

La pompa di calore KITA Templari® è abilitata a lavorare a temperature dell'aria esterna comprese tra -22°C (per versione S e M) e -32°C (per versione L) e +46°C.

La macchina consente i seguenti campi di funzionamento relativi alle temperature dell'acqua prodotta:

- Riscaldamento: temperatura minima 10°C, temperatura massima 55°C
- Produzione acqua calda sanitaria: temperatura minima 35°C, temperatura massima 55°C
- Raffrescamento: temperatura minima 7°C, temperatura massima 40°C.

La pompa di calore Kita Templari è dotata di un pressostato di sicurezza che interrompe il funzionamento della macchina al raggiungimento di una pressione pari a 4,05 MPa (40,5 bar).

Il prodotto è dotato di un sensore di portata in volume (flussimetro). Il flussimetro garantisce l'arresto della macchina se il flusso d'acqua scende sotto la soglia minima, pari al 35-40% della portata nominale.

A seguire la tabella che indica il flusso minimo e conseguente soglia di errore per ciascun modello di pompa di calore:

Modello	Flussimetro	Q_soglia	
		[l/min]	[l/h]
S/ S 3Phase	DN20	25	1500
S Plus/ S Plus 3Phase	DN20	25	1500
Si / Si 3Phase	DN20	25	1500
Si Cold /Si Cold 3Phase	DN20	25	1500
Si Plus / Si Plus Cold 3Phase	DN20	25	1500
Si Plus Cold / Si Plus Cold 3Phase	DN20	25	1500
Mi / Mi 3Phase	DN20	25	1500
Mi Cold / Mi Cold 3Phase	DN20	30	1800
Mi Plus / Mi Plus 3Phase	DN20	30	1800
Mi Plus Cold / Mi Plus Cold 3Phase	DN20	30	1800
L33	DN20	30	1800
L42	DN25	46,7	2802
L66	DN25	46,7	2802
L Cold	DN25	50	3000
Li Plus	DN32	50	3000

### ATTENZIONE!

Prima di effettuare lavori di manutenzione sulla macchina assicurarsi di scollegare la macchina dall'alimentazione elettrica.

- Durante il funzionamento estivo una protezione antigelo previene il congelamento dell'acqua dell'impianto.
- La pompa di calore KITA Templari® è dotata di una sonda che controlla la temperatura di scarico del compressore. Il computer della macchina garantisce che la temperatura di scarico non superi il valore massimo ammissibile.

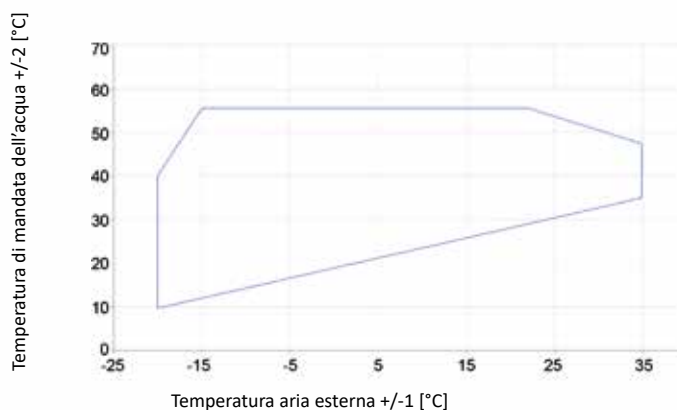
### NOTA!

L'apparecchio non è idoneo all'utilizzo con un convertitore di frequenza. Se la macchina viene disalimentata (scollegata dalla rete) per lunghi periodi, non interrompere la procedura di riscaldamento dell'olio che si avvia quando la macchina viene nuovamente alimentata. Questa procedura serve a prevenire la rottura del compressore.

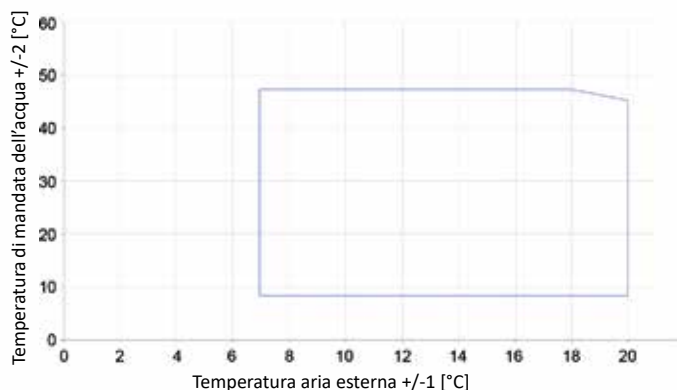
## 3.2 Zona operativa permessa

### 3.2.1 KITA con Twin Rotary

#### KITA S - S 3phase - S plus - S plus 3phase: Modalità riscaldamento



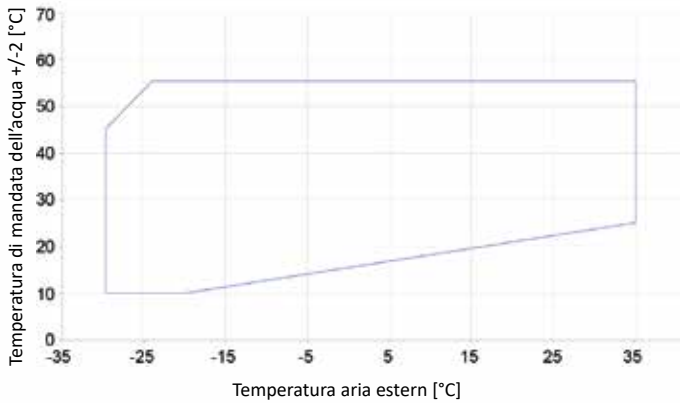
#### Modalità raffrescamento



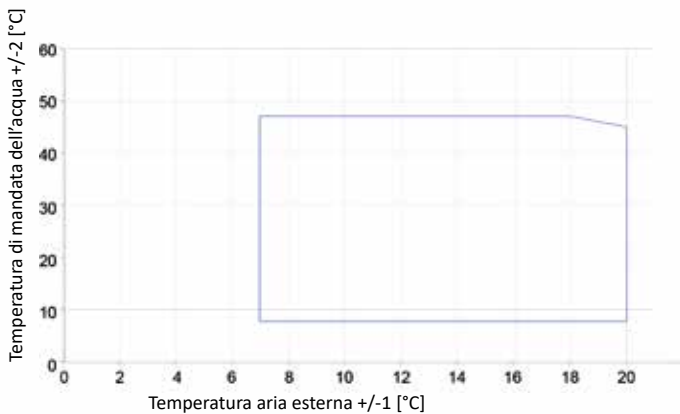


### 3.2.2 KITA con Scroll Vapor Injection

KITA Si - Si 3Phase - Si Cold - Si Cold 3Phase - Si Plus - Si Plus 3Phase - Si Plus Cold - Si Plus Cold 3Phase - Mi - Mi 3Phase - Mi Cold - Mi Cold 3Phase - Mi Plus - Mi Plus 3Phase - Mi Plus Cold - Mi Plus Cold 3Phase - L33 - L42 - L66 - L66 Cold - Li Plus:  
Modalità riscaldamento



### Modalità raffreddamento



## 3.3 Struttura del sistema con pompa di calore

Il sistema con pompa di calore comprende i seguenti componenti:

- Pompa di calore **KITA Templari®**;
- Comando di controllo della pompa di calore;
- Componenti idraulici opzionali, che possono essere richiesti al costruttore: una resistenza scaldante per lo scarico condensa, una valvola a 3 vie per la gestione combinata dell'impianto e dell'acqua calda sanitaria, filtro a rete, relè di commutazione per funzionamento con caldaia di integrazione.

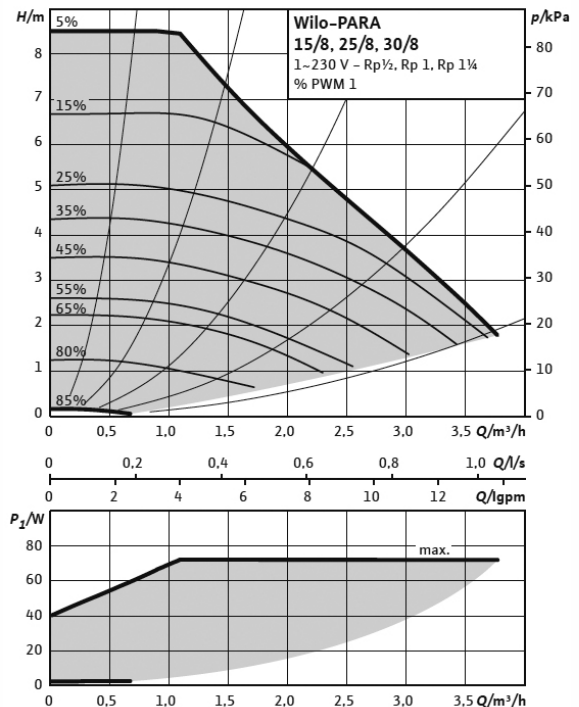
Il controllo delle funzionalità della macchina viene effettuato totalmente tramite comando.

## 3.4 Componenti

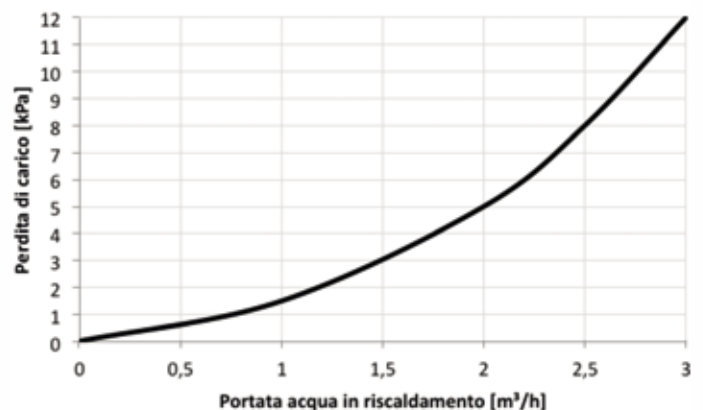
KITA S - S 3phase - S plus - S plus 3phase - Si Cold - Si plus Cold - Si Cold 3phase - Si plus Cold 3phase - Mi - Mi 3phase - Mi Cold - Mi Cold 3phase: circolatore Wilo Para 25/8 iPWM

Modello	Wilo Para 25/8 iPWM
Tensione- frequenza di alimentazione	1-230-V 50/60Hz
Indice di efficienza energetica (EEI)	≤0,21
Massima potenza assorbita	75 W
Massimo assorbimento di corrente	0,6 A
Massima prevalenza	8,4 m
Minima pressione ingresso	0,5 bar
Temperatura producibile dell'acqua	Da -10°C a 95°C

### Curve caratteristiche del circolatore



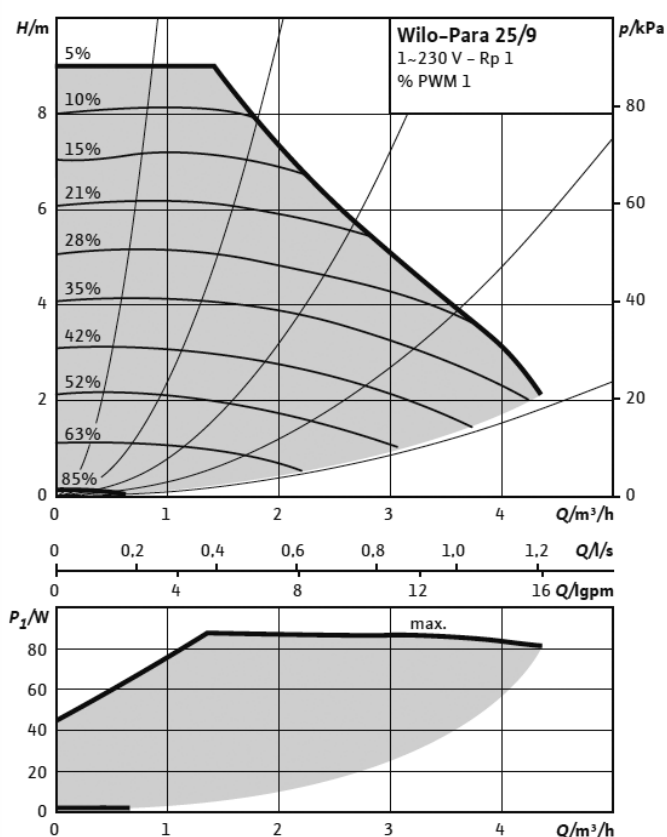
### Perdita di carico sullo scambiatore a piastre



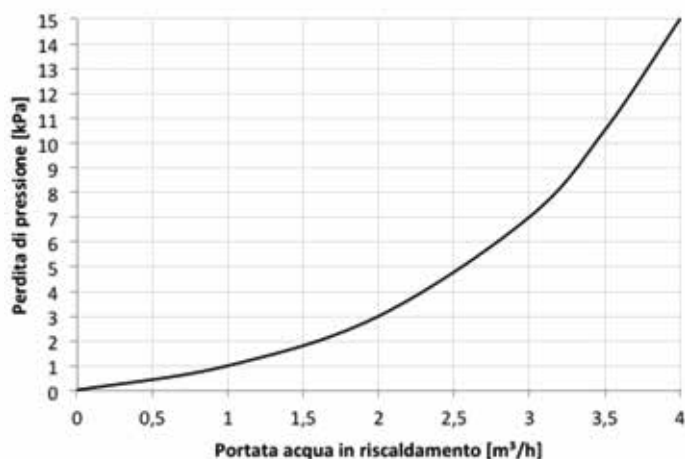
## KITA Mi plus - Mi plus 3phase - Mi plus Cold - Mi plus Cold 3phase - L33: circolatore Wilo Para 25/9 iPWM

Modello	Wilo Para 25/9 iPWM
Tensione- frequenza di alimentazione	1-230-V 50/60Hz
Indice di efficienza energetica (EEI)	≤0,21
Massima potenza assorbita	87 W
Massimo assorbimento di corrente	0,7 A
Massima prevalenza	9,0 m
Minima pressione ingresso	0,5 bar
Temperatura producibile dell'acqua	Da -10°C a 95°C

### Curve caratteristiche del circolatore

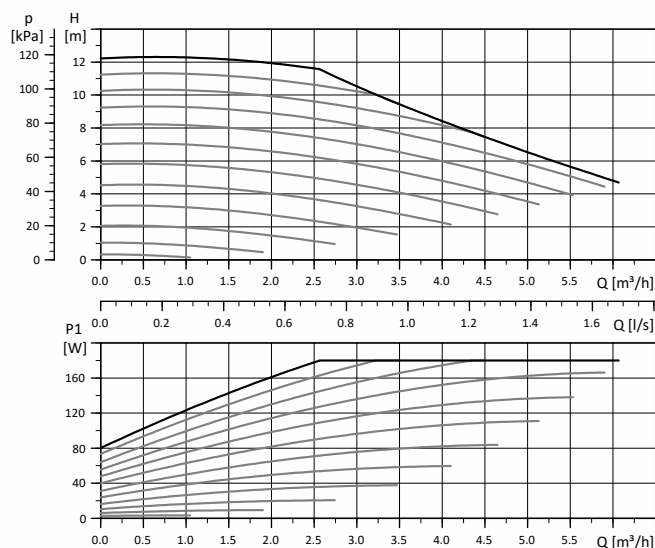


### Perdita di pressione sullo scambiatore a piastre



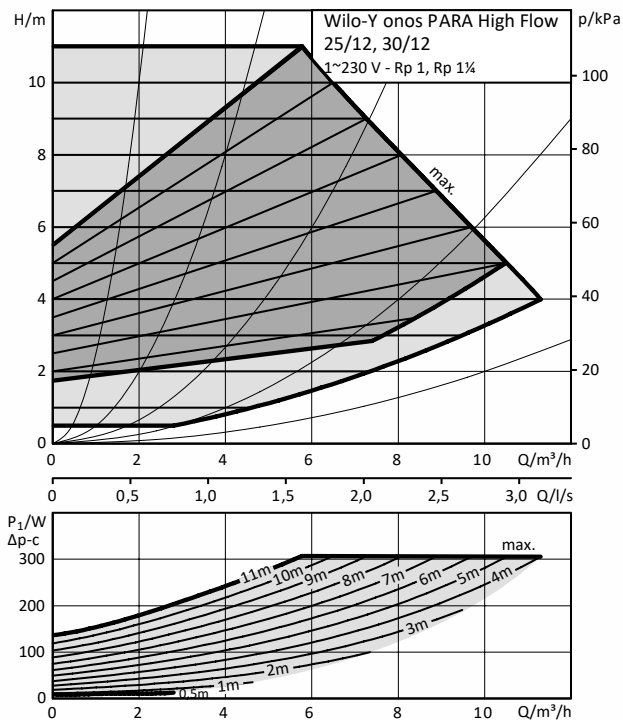
## 3.5 Dati tecnici dei componenti KITA L42, L66

Modello	Grundfos UPMXL GEO 25-125 180
Tensione- frequenza di alimentazione	1 x 230 V, 50 Hz
Indice di efficienza energetica (EEI)	≤ 0.23
Massima potenza assorbita	3-180 W
Massimo assorbimento di corrente	0,06 - 1,4 A
Minima pressione ingresso	0,5 bar
Temperatura producibile dell'acqua	Da -10°C a 95°C

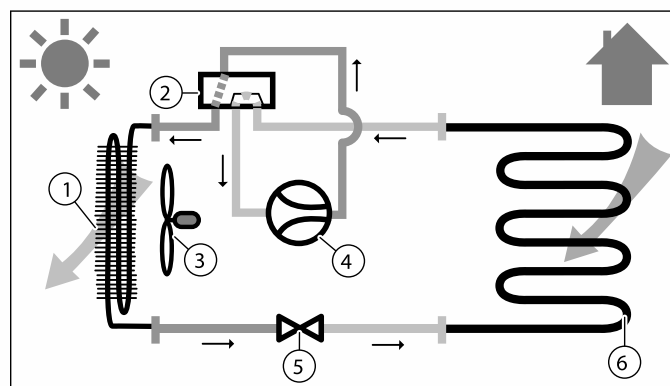


## 3.6 Dati tecnici dei componenti KITA Li PLUS

Modello	Wilo Yonos Para HF 30/12
Tensione- frequenza di alimentazione	1~230V ± 10%, 50/60Hz
Indice di efficienza energetica (EEI)	≤ 0,23
Massima potenza assorbita	10 - 305 W
Massimo assorbimento di corrente	0,15 - 1,33 A
Massima prevalenza	11 m
Minima pressione ingresso	0,5 bar
Temperatura producibile dell'acqua	Da -20°C a +110°C



### Modo raffreddamento e sbrinamento



- |   |                 |   |                                   |
|---|-----------------|---|-----------------------------------|
| 1 | Evaporatore     | 5 | Valvola di espansione elettronica |
| 2 | Valvola a 4 vie | 6 | Scambiatore termico a piastre     |
| 3 | Ventilatore     |   |                                   |
| 4 | Compressore     |   |                                   |

## 4 Dotazione di fornitura

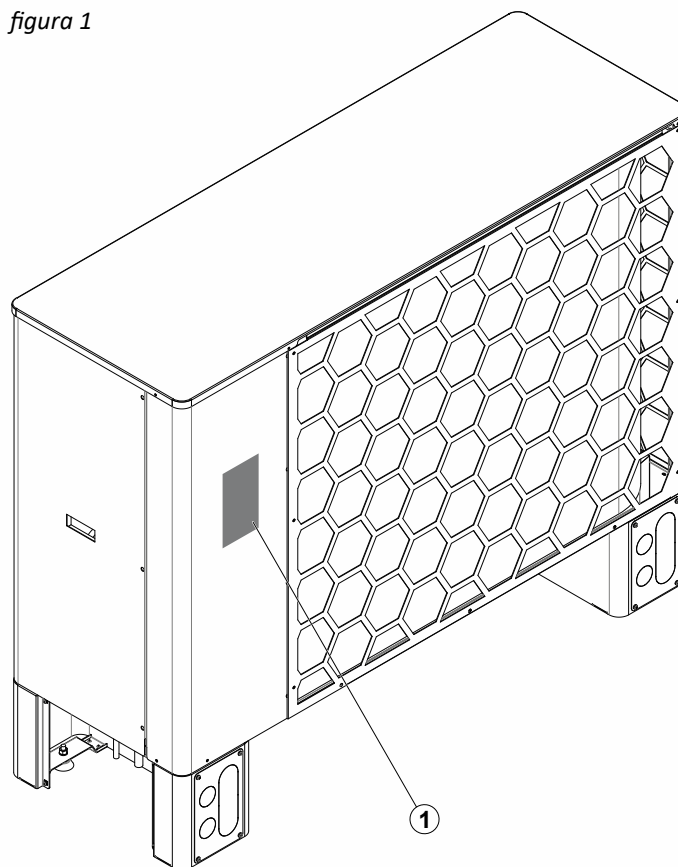
### 4.1 Unità principale

La pompa di calore KITA Templari® viene fornita in 1 unità ed è composta dai componenti indicati in figura 1.

### 4.2 Nome del modello e matricola

La denominazione del modello e la matricola si trovano sulla targhetta (1) figura 1.

figura 1

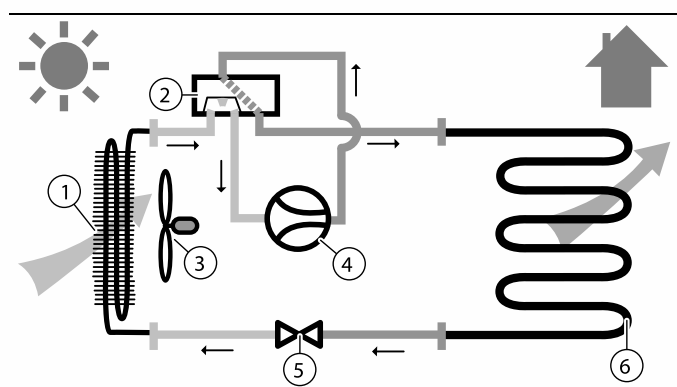


### 3.7 Modalità di funzionamento

La pompa di calore può funzionare secondo due modalità, attuabili attraverso la commutazione della valvola a 4 vie: come illustrato di seguito, queste modalità sono riscaldamento e raffreddamento/sbrinamento.

è inoltre possibile inserire un apposito modulo di gestione ACS (acqua calda sanitaria) composto da relè, sensori di temperatura e valvola a 3 vie. Grazie a ciò la pompa è in grado di gestire la sanitaria sia in estate che in inverno in modo prioritario.

### Modo riscaldamento



- |   |                 |   |                                   |
|---|-----------------|---|-----------------------------------|
| 1 | Evaporatore     | 5 | Valvola di espansione elettronica |
| 2 | Valvola a 4 vie | 6 | Scambiatore termico a piastre     |
| 3 | Ventilatore     |   |                                   |
| 4 | Compressore     |   |                                   |



Templari srl  
Via Pitagora 20/A 35030 Rubano - PD  
info@templari.com +39 049 5225929

### Wärmepumpe / Heat pump/Chiller / Pompa di calore

Model / Model / Modello	KITA M SPLIT
Baujahr / time of production / Anno di fabbricazione	2020
Wärmeleistung / Heating Capacity / Potenza nominale a pieno regime in riscaldamento	16,58 kW
Kühlleistung / Cooling Capacity / Potenza nominale a pieno regime in raffreddamento	13,50 kW
Anschluss-Spannung / Supply / Alimentazione	230V / 50Hz
Maximaler Laststrom / Maximum Input Current / Massima corrente assorbita	29A cosØ 0,9
Gewicht / Weight / Peso netto OUTDOOR - INDOOR	200 / 50 kg
DGRL Kategorie / PED Category / Categoria PED	I
R410a Kältemittelmenge / Refrigerant Charge R410A / Refrigerante R410a	6,5 kg
CO <sub>2</sub> -Äquivalent / CO <sub>2</sub> equivalents / CO <sub>2</sub> equivalente	13.572 Kg
Maximal zulässigen Druck / Max pressure permissible / Pressione massima ammissibile	Hp: 45 bar Lp: 30 bar
Kompressortyp / Compressor type / Tipo compressore	Inj

Hinweis: die Wärmeleistung wurde in Standardkonditionen geprüft, mit trockene/nasse Testspitze 7 (6)°C, Wassertemperatur in/out 30/35°C. Die Kühlleistung wurde in Standardkonditionen geprüft, mit trockene Testspitze 35°C, Wassertemperatur in/out 18/23°C. Leistungswerte nach den Norm EN14511.

Nota: Heating capacity tested in standard condition of temperature: external 7/6°C dry/wet bulb and 30/35°C water inlet/outlet temperature Cooling capacity tested in standard condition of temperature: external 35°C dry bulb and 18/23°C inlet/outlet water temperature Tests in accordance with EN14511.

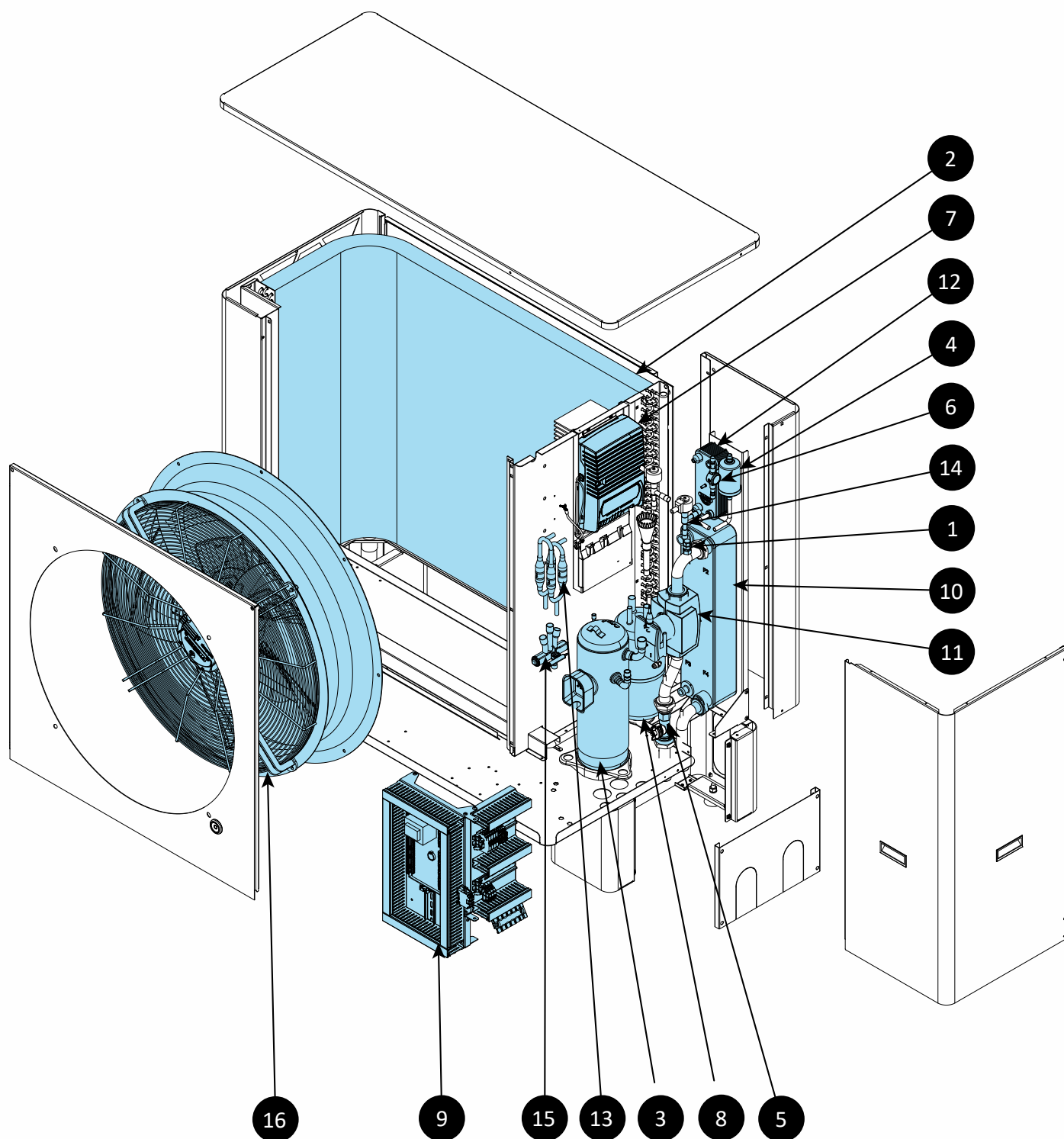
Nota: La capacità di riscaldamento è stata testata in un ambiente standard con temperatura di test di bulbo secco/bagnato 7 (6)°C temperatura dell'acqua in/out 30/35°C. La capacità di raffreddamento è stata testata in un ambiente standard con temperatura di test di bulbo secco 35°C temperatura dell'acqua in/out 18/23°C. Valori di potenza resa in accordo con norma EN14511.

S.N. K001713



figura 2

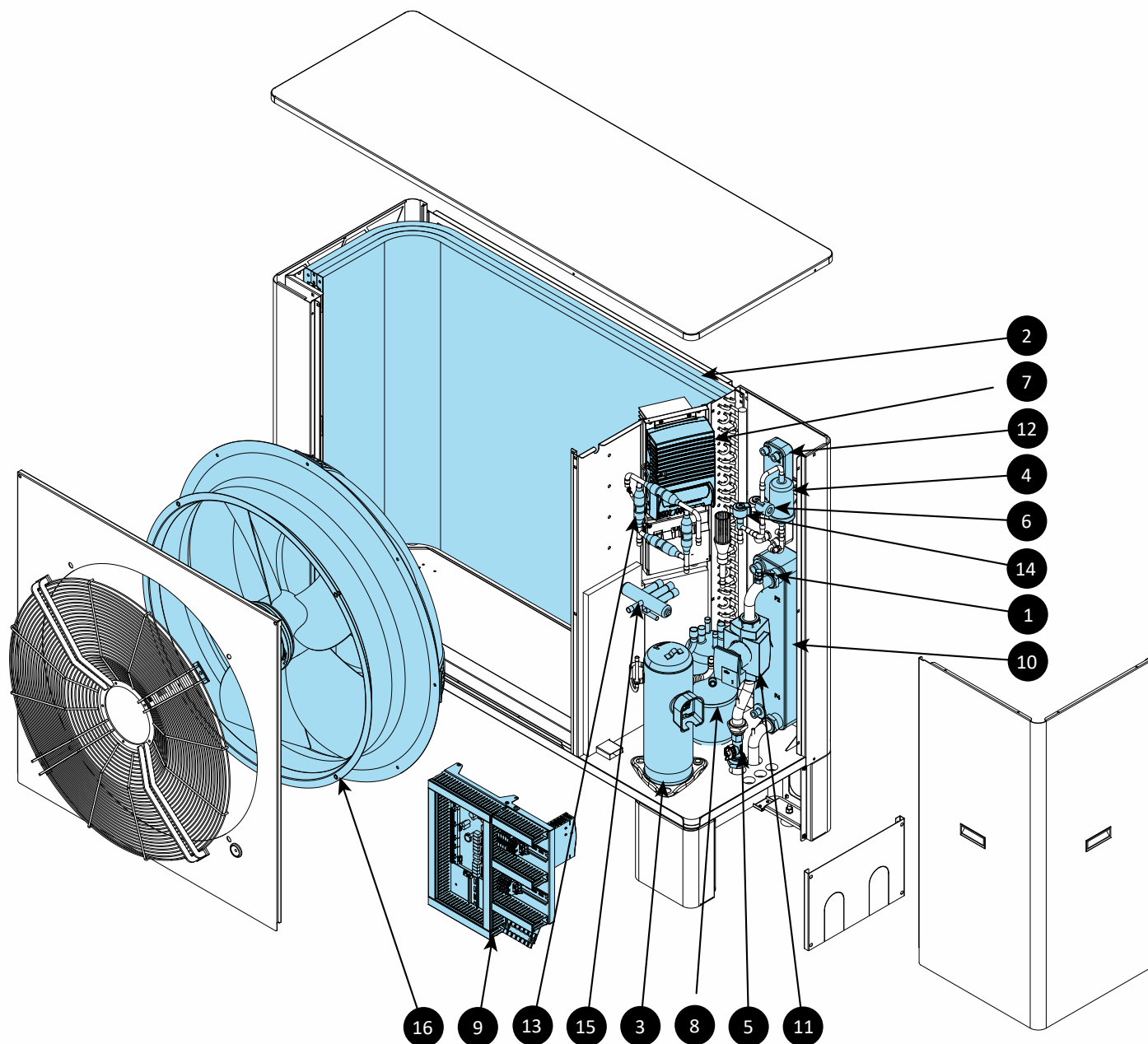
## 4.3 Schema componenti unità esterna della pompa di calore KITA S/Si Templari®



- |   |                       |    |                                   |
|---|-----------------------|----|-----------------------------------|
| 1 | VALVOLA DI SFIATO     | 9  | QUADRO ELETTRICO                  |
| 2 | EVAPORATORE           | 10 | SCAMBIATORE DI CALORE A PIASTRE   |
| 3 | COMPRESSORE           | 11 | POMPA DI CIRCOLAZIONE             |
| 4 | FILTRO                | 12 | ECONOMIZZATORE                    |
| 5 | FLUSSIMETRO           | 13 | VALVOLE DI RITEGNO                |
| 6 | INDICATORE DI LIQUIDO | 14 | VALVOLA DI ESPANSIONE ELETTRONICA |
| 7 | INVERTER              | 15 | VALVOLA A 4 VIE                   |
| 8 | RICEVITORE DI LIQUIDO | 16 | VENTILATORE                       |

L'immagine ha il solo scopo di indicare i principali componenti interni. Il prodotto può presentarsi diversamente.

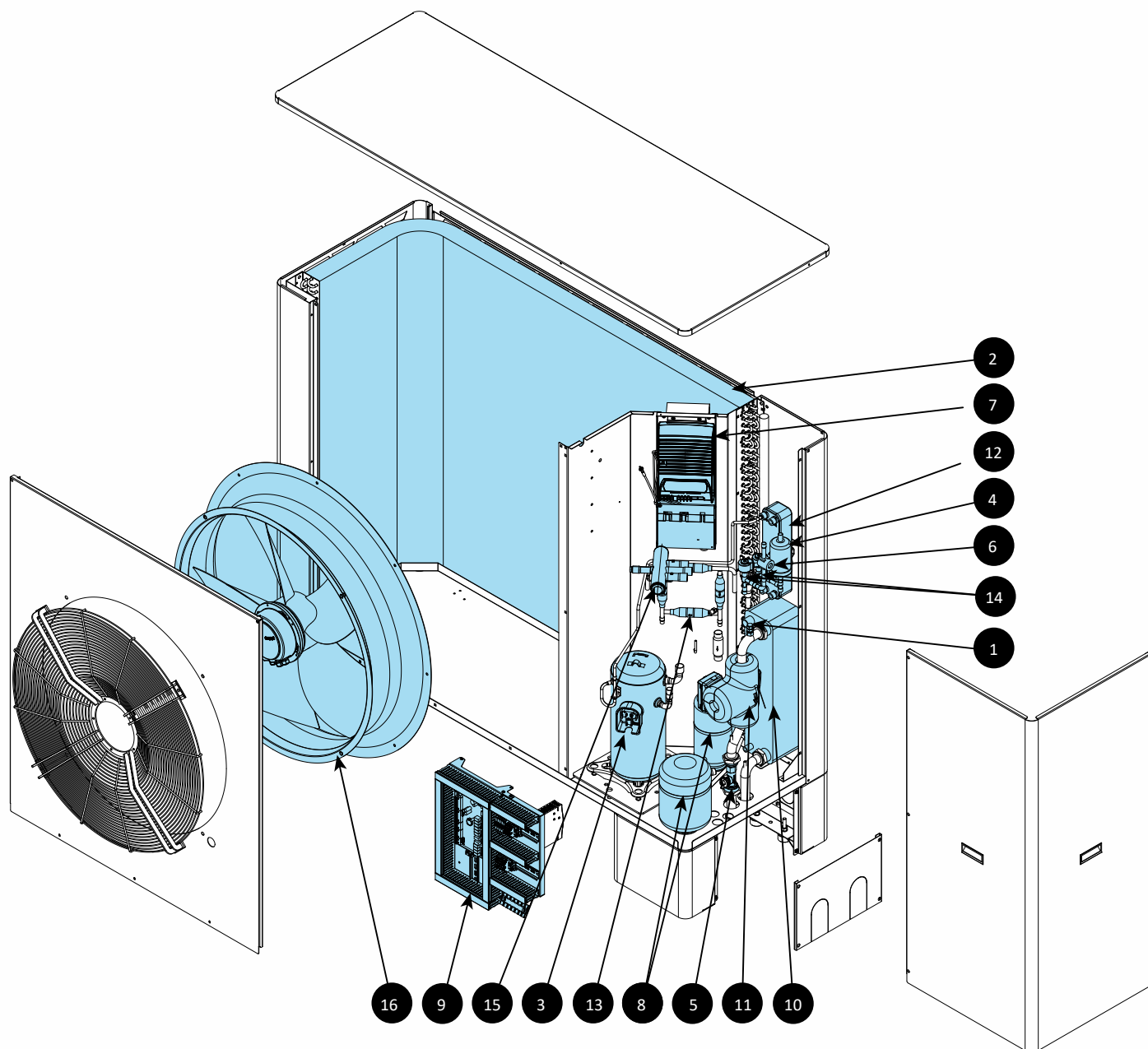
#### 4.4 Schema componenti unità esterna della pompa di calore KITA serie Mi Templari®



- |   |                       |    |                                   |
|---|-----------------------|----|-----------------------------------|
| 1 | VALVOLA DI SFIATO     | 9  | QUADRO ELETTRICO                  |
| 2 | EVAPORATORE           | 10 | SCAMBIATORE DI CALORE A PIASTRE   |
| 3 | COMPRESSORE           | 11 | POMPA DI CIRCOLAZIONE             |
| 4 | FILTRO                | 12 | ECONOMIZZATORE                    |
| 5 | FLUSSIMETRO           | 13 | VALVOLE DI RITEGNO                |
| 6 | INDICATORE DI LIQUIDO | 14 | VALVOLA DI ESPANSIONE ELETTRONICA |
| 7 | INVERTER              | 15 | VALVOLA A 4 VIE                   |
| 8 | RICEVITORE DI LIQUIDO | 16 | VENTILATORE                       |

L'immagine ha il solo scopo di indicare i principali componenti interni. Il prodotto può presentarsi diversamente.

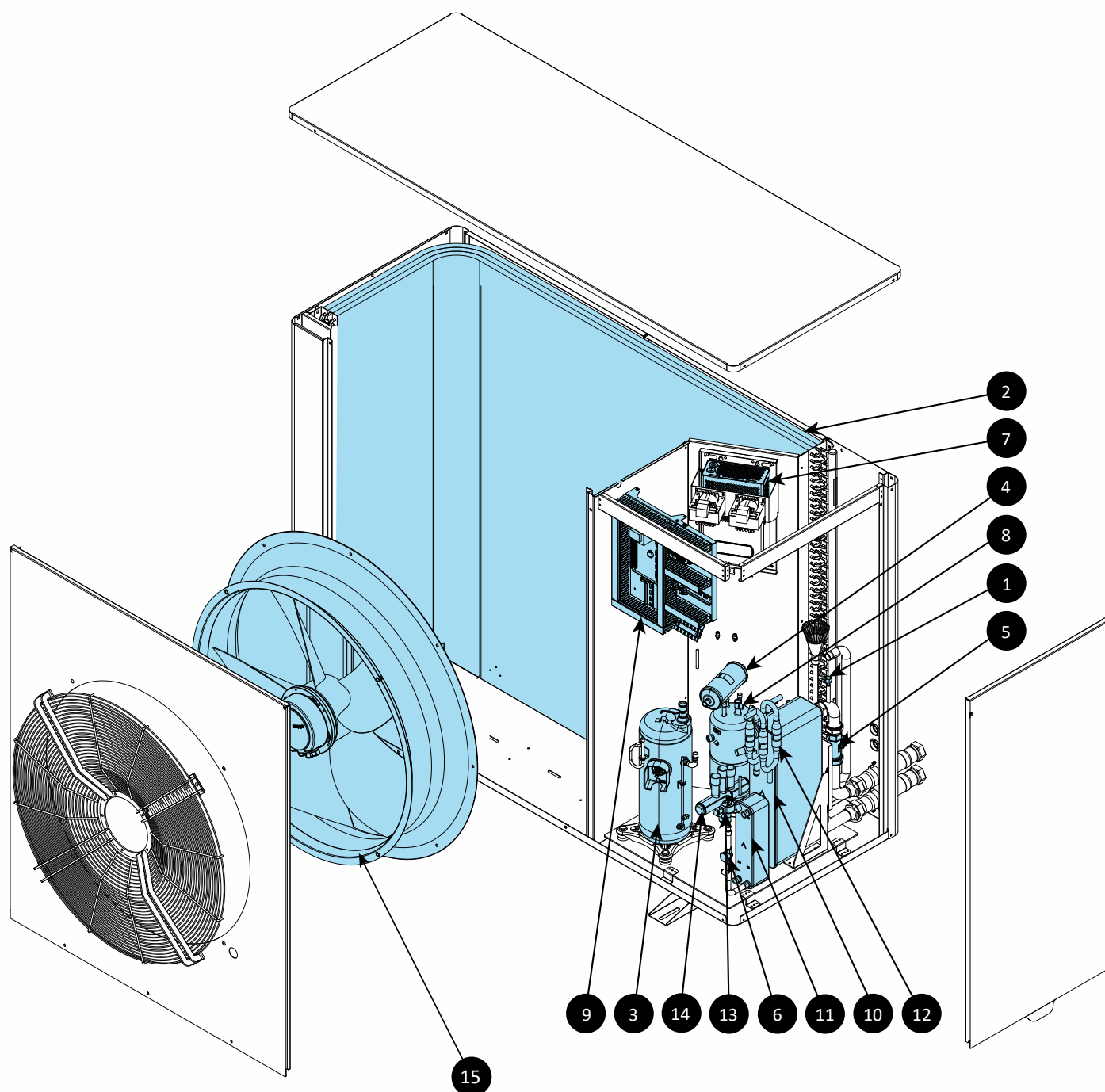
## 4.5 Schema componenti unità esterna della pompa di calore KITA serie L Templari®



- |   |                       |    |                                   |
|---|-----------------------|----|-----------------------------------|
| 1 | VALVOLA DI SFIATO     | 9  | QUADRO ELETTRICO                  |
| 2 | EVAPORATORE           | 10 | SCAMBIATORE DI CALORE A PIASTRE   |
| 3 | COMPRESSORE           | 11 | POMPA DI CIRCOLAZIONE             |
| 4 | FILTRO                | 12 | ECONOMIZZATORE                    |
| 5 | FLUSSIMETRO           | 13 | VALVOLE DI RITEGNO                |
| 6 | INDICATORE DI LIQUIDO | 14 | VALVOLA DI ESPANSIONE ELETTRONICA |
| 7 | INVERTER              | 15 | VALVOLA A 4 VIE                   |
| 8 | RICEVITORE DI LIQUIDO | 16 | VENTILATORE                       |

L'immagine ha il solo scopo di indicare i principali componenti interni. Il prodotto può presentarsi diversamente.

## 4.6 Schema componenti unità esterna della pompa di calore KITA Li Plus Templari®



- |   |                       |    |                                   |
|---|-----------------------|----|-----------------------------------|
| 1 | VALVOLA DI SFIATO     | 9  | QUADRO ELETTRICO                  |
| 2 | EVAPORATORE           | 10 | SCAMBIATORE DI CALORE A PIASTRE   |
| 3 | COMPRESSORE           | 11 | POMPA DI CIRCOLAZIONE             |
| 4 | FILTRO                | 12 | ECONOMIZZATORE                    |
| 5 | FLUSSIMETRO           | 13 | VALVOLE DI RITEGNO                |
| 6 | INDICATORE DI LIQUIDO | 14 | VALVOLA DI ESPANSIONE ELETTRONICA |
| 7 | INVERTER              | 15 | VALVOLA A 4 VIE                   |
| 8 | RICEVITORE DI LIQUIDO | 16 | VENTILATORE                       |

L'immagine ha il solo scopo di indicare i principali componenti interni. Il prodotto può presentarsi diversamente.

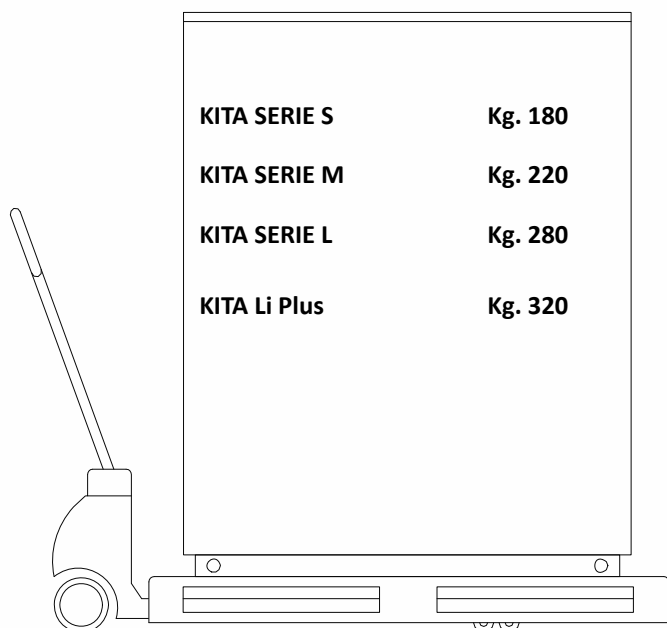


## 5 Trasporto

### **ATTENZIONE!**

Indipendentemente dal tipo di trasporto, la pompa di calore non deve essere mai inclinata di oltre 45°. Nel successivo funzionamento possono aversi altrimenti anomalie nel circuito del refrigerante. In casi gravi ciò può avere come conseguenza un guasto all'interno.

Il trasporto sul luogo finale di installazione dovrebbe essere effettuato su bancale. La pompa di calore **KITA Templari®** può essere trasportata con un carrello elevatore.



- Proteggere le pareti laterali del prodotto che vengono a contatto con il carrello per evitare graffi e danni.
- Sollevare il prodotto esclusivamente dal retro e dal lato dei raccordi.
- Il sollevamento dei pesi eccessivi può causare lesioni, ad esempio della colonna vertebrale.
- Tener conto del peso del prodotto riportato nei dati tecnici.
- Nel trasporto di carichi pesanti, rispettare le direttive e le prescrizioni in vigore.

## 6 Montaggio e installazioni

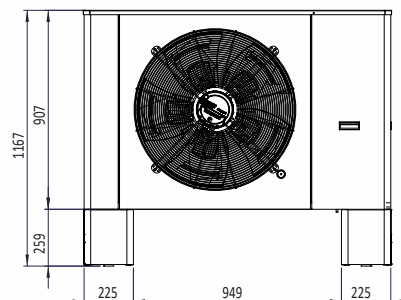
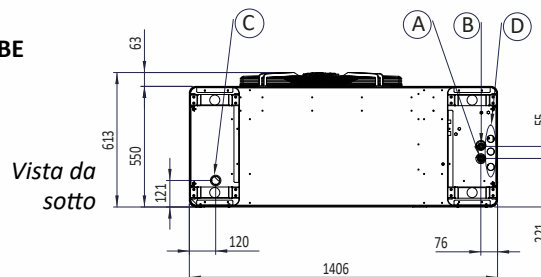
### 6.1 Componenti opzionali su richiesta

- Circolatore per impianto idraulico;
- Antivibranti di sostegno per fissaggio a terra;
- Filtro a Y;
- Antivibranti per tubazioni.

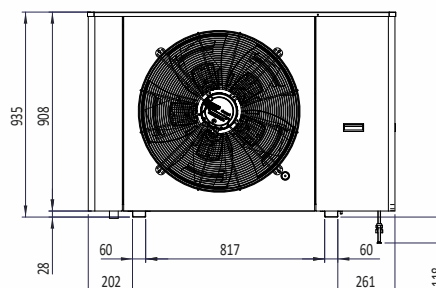
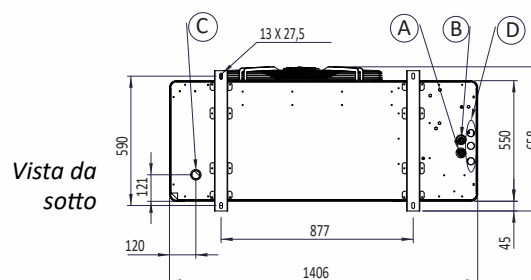
## 6.2 Misure dell'apparecchio

### KITA SERIE S

#### CON GAMBE



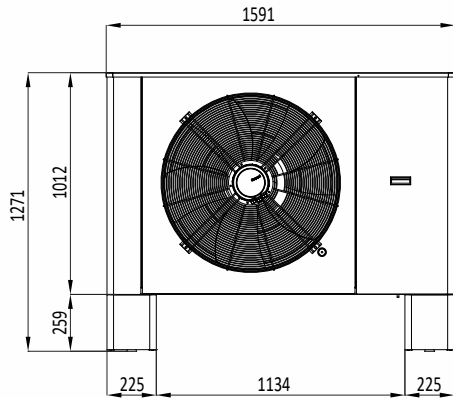
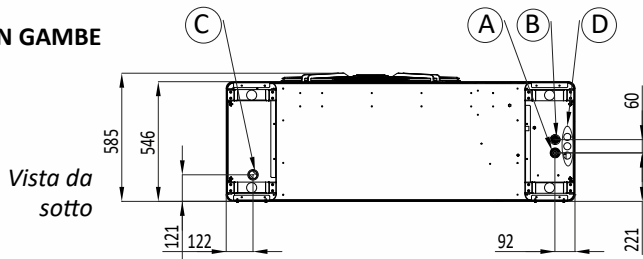
#### CON STAFFE



- A: ingresso acqua raccordo:  $\varnothing 1''$
- B: uscita acqua raccordo:  $\varnothing 1''$
- C: scarico condensa - diametro esterno 40 mm
- D: passaggio cavi elettrici

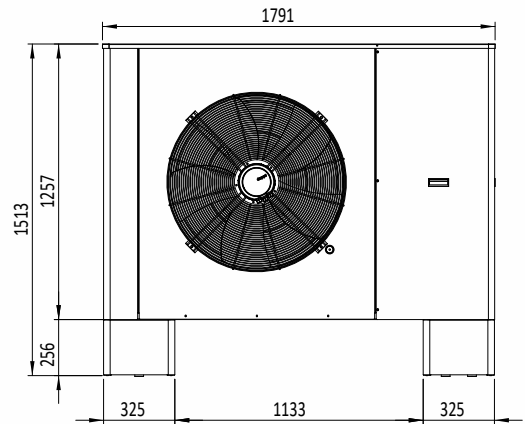
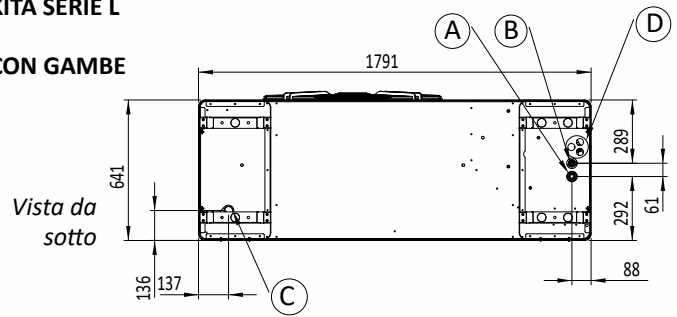
**KITA SERIE M**

**CON GAMBE**

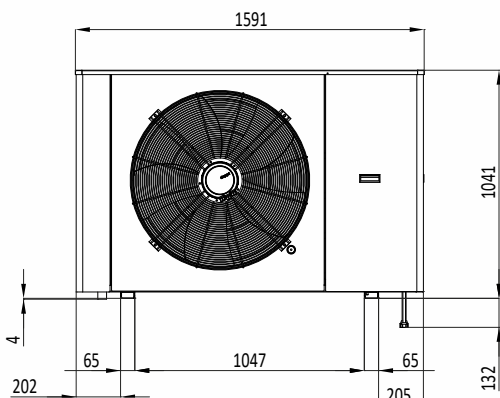
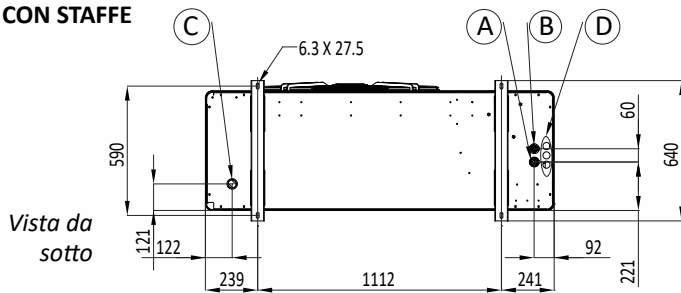


**KITA SERIE L**

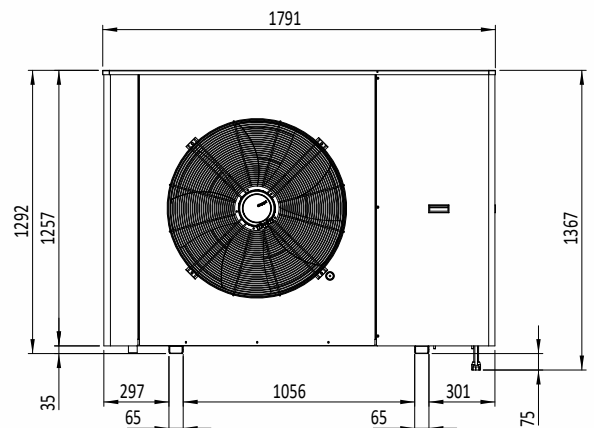
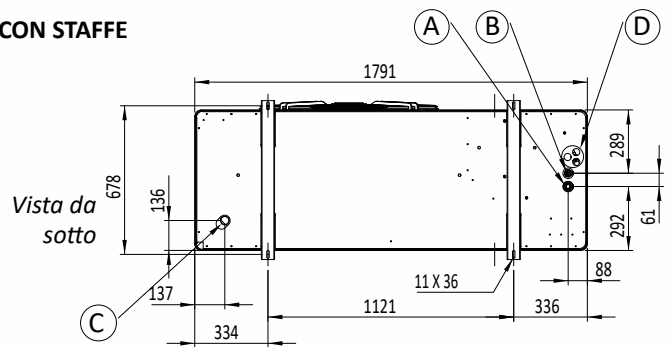
**CON GAMBE**



**CON STAFFE**



**CON STAFFE**



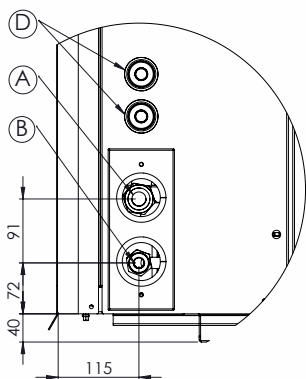
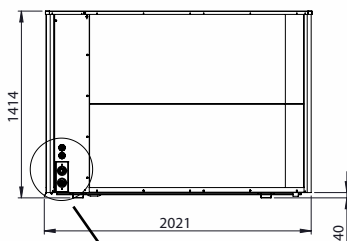
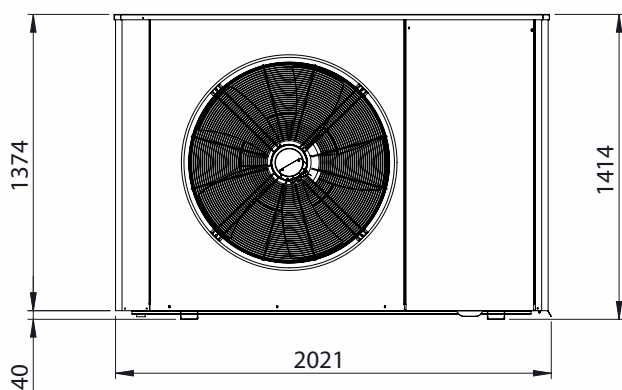
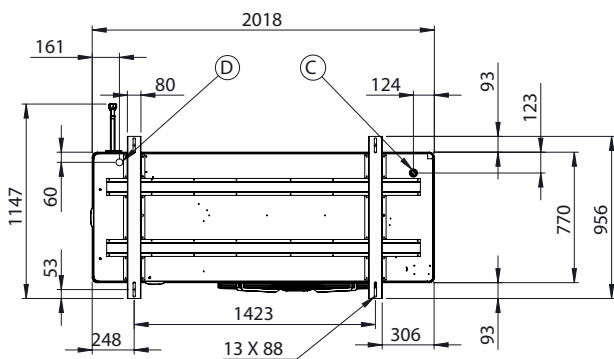
- A: ingresso acqua raccordo:  $\varnothing$  1"
- B: uscita acqua raccordo:  $\varnothing$  1"
- C: scarico condensa - diametro esterno 40 mm
- D: passaggio cavi elettrici

- A: ingresso acqua raccordo:  $\varnothing$  1"
- B: uscita acqua raccordo:  $\varnothing$  1"
- C: scarico condensa - diametro esterno 40 mm
- D: passaggio cavi elettrici

## KITA SERIE Li Plus

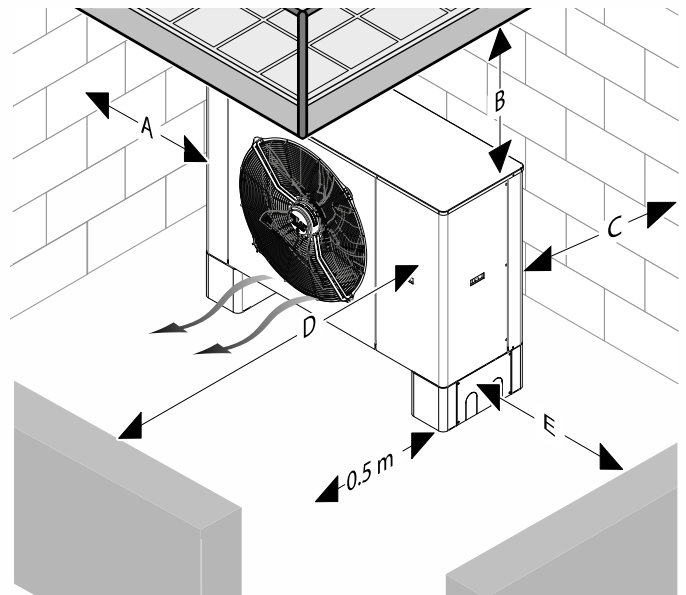
## CON STAFFE

## Bottom view



- A: uscita acqua raccordo:  $\varnothing$  1" 1/2  
 B: ingresso acqua raccordo:  $\varnothing$  1" 1/2  
 C: scarico condensa - diametro esterno 40 mm  
 D: passaggio cavi elettrici

## 6.3 Spazi liberi per il montaggio



Distanza	Misure in millimetri		
A	>300		
B	>2500		
C	>300 KITA S	>400 KITA M	>500 KITA L
D	>3000		
E	>1000		

Rispettare le distanze minime sopra indicate per assicurare una sufficiente corrente d'aria e per facilitare i lavori di manutenzione.

- Verificare che ci sia uno spazio sufficiente per l'installazione delle tubazioni idrauliche.
- Se il prodotto viene installato in aree soggette a intense nevicate, verificare che la neve non si accumuli intorno al prodotto e che vengano rispettate le distanze minime sopra indicate. Se queste condizioni non possono essere soddisfatte, installare allora un generatore termico supplementare nel circuito di riscaldamento.

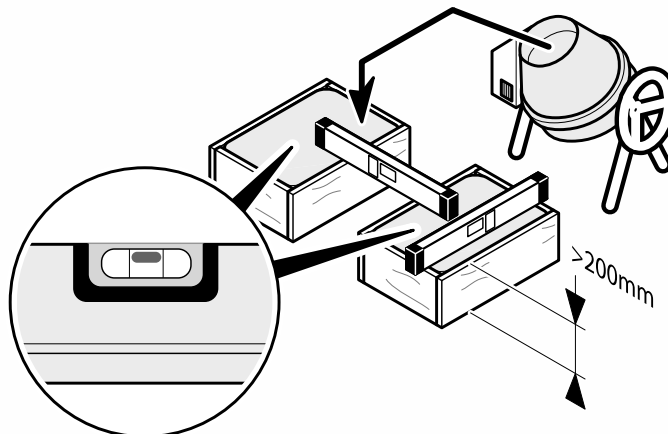
## 6.4 Scelta del luogo d'installazione

- Osservare tutte le norme in vigore.
- Installare il prodotto al di fuori dell'edificio.
- Non installare il prodotto:
  - nei pressi di una sorgente di calore,
  - nei pressi di sostanze infiammabili,
  - nei pressi di aperture di ventilazione di edifici contigui,
  - al di sotto di alberi a foglie caduche.
- Per l'installazione del prodotto osservare:
  - i venti prevalenti,
  - le emissioni acustiche del ventilatore e del compressore,
  - l'impressione ottica sull'ambiente
- Evitare luoghi nei quali sull'uscita dell'aria del prodotto si ha l'effetto di forti venti.
- Non orientare il ventilatore in direzione di finestre vicine.
- Se necessario, installare sistemi antirumore.
- Installare il prodotto su uno dei seguenti supporti:
  - Pavimentazione in calcestruzzo,
  - Trave a T in acciaio
  - Blocco di calcestruzzo.
- Non esporre il prodotto ad aria polverosa o corrosiva (ad esempio nelle vicinanze di strade sconnesse).

- Non installare il prodotto nelle vicinanze di pozzi di scarico dell'aria.
- Preparare la posa dei cavi elettrici.
- In luoghi dove si verificano precipitazioni nevose, installare la pompa di calore ad almeno 25 cm da terra per evitare ostruzioni della zona di aspirazione e dello scarico condensa.

## 6.5 Montaggio della pompa di calore

1. Prima di installare il prodotto, rispettare le avvertenze di sicurezza contenute in questo manuale e nei manuali di servizio.
2. Montare il prodotto su travi di acciaio, blocchi di calcestruzzo o con l'aiuto di un supporto a parete (accessorio).
3. Verificare che al di sotto del prodotto non si accumulino dell'acqua.
4. Verificare che il pavimento davanti al prodotto possa assorbire bene l'acqua per evitare la formazione di ghiaccio.



- *Preparazione basamento per scarico condensa*

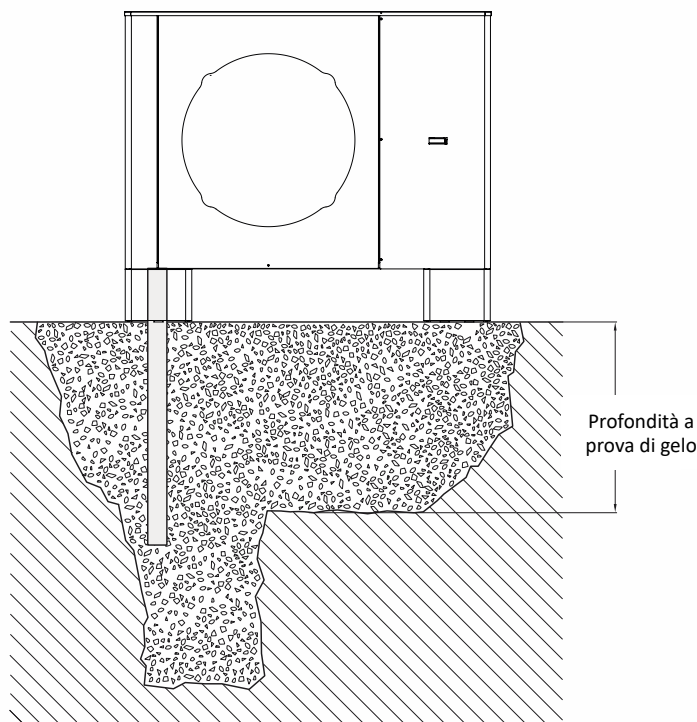
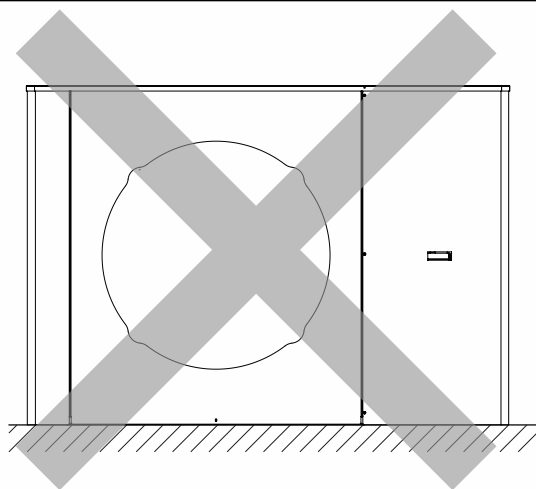
## 6.6 Preparazione dello scarico di condensa

La condensa viene scaricata in modo centralizzato dal retro della pompa di calore KITA Templari®.

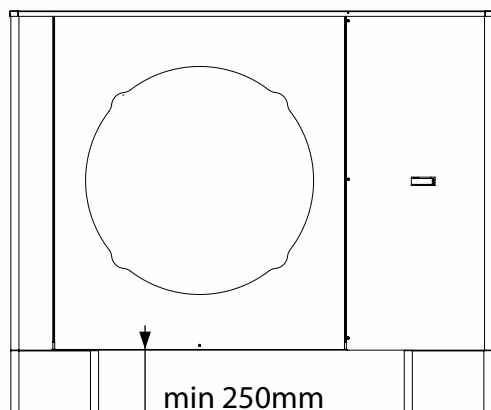
Preparare lo scarico della condensa tramite una tubazione di scarico o un letto di ghiaia.

### **ATTENZIONE!**

La condensa congelata sui viali può causare cadute. Verificare che la condensa non defluisca sui vialie che non possa congelare su di essi.

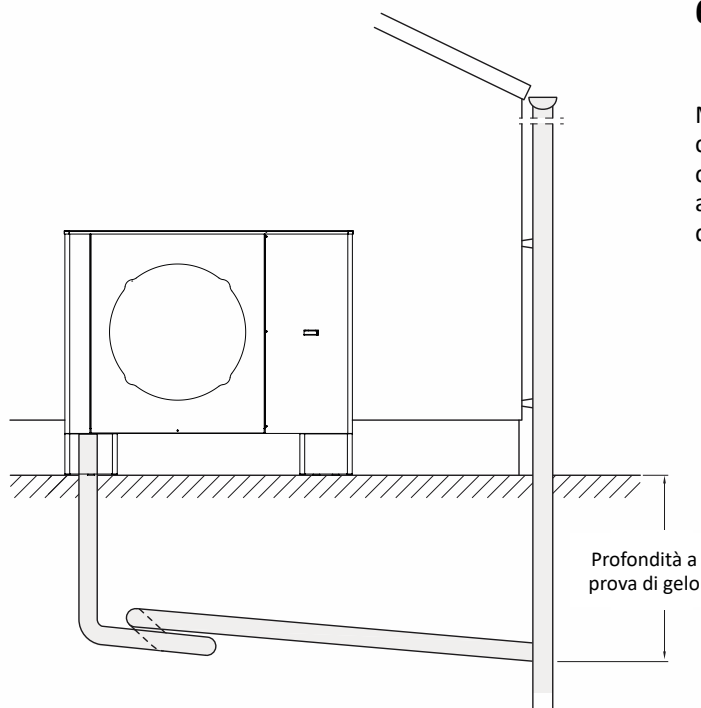


- *Esempio 1 scarico condensa (è consigliabile interrare il tubo scarico condensa per evitare ghiaccio nell'eventualità che non si acquisti come optional la resistenza scaldante per lo scarico condensa).*

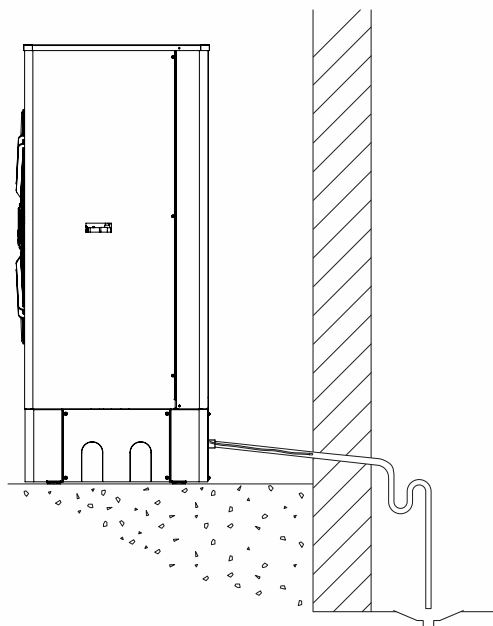


## 6.7 Allineamento della pompa di calore KITA Templari®

Mettere in orizzontale la pompa di calore KITA Templari® in modo che la condensa possa defluire. Il prodotto deve essere installato con i piedini ammortizzati venduti separatamente. I piedini ammortizzati aumentano l'altezza del prodotto, facilitando il deflusso della condensa e riducono le vibrazioni.



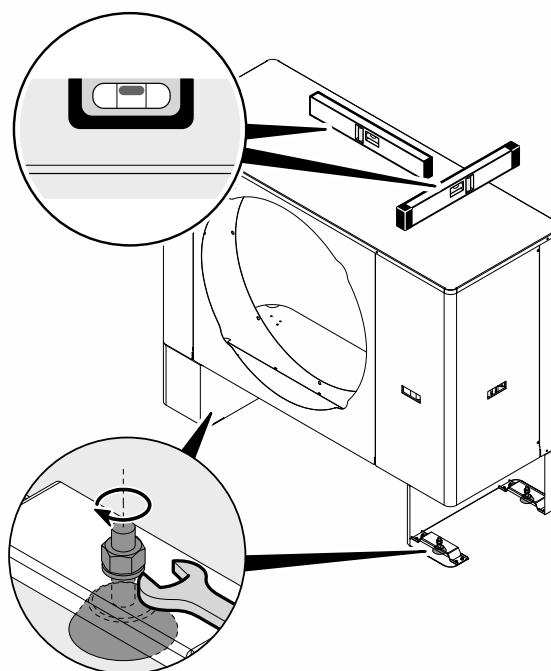
### • Esempio 2 scarico condensa



### • Esempio 3 scarico condensa con resistenza scarico condensa

L'acqua di condensa che si accumula durante l'esercizio deve essere trasportata via senza che possa gelare. Per garantire il corretto deflusso la pompa di calore deve essere in posizione orizzontale. Il tubo dell'acqua di condensa deve avere un diametro minimo di 18mm e deve confluire nel canale di scarico senza che possa gelare. Non scaricare la condensa direttamente in bacini di depurazione e fossati. I vapori aggressivi e la tubatura della condensa, se non protetta dal gelo, possono causare danni irreparabili all'evaporatore.

In luoghi dove si verificano precipitazioni nevose, installare la pompa di calore ad almeno 25 cm da terra per evitare ostruzioni della zona di aspirazione e dello scarico condensa.



## 6.8 Installazione delle sonde

Tutte le sonde usate per il funzionamento dell'impianto dovranno essere installate correttamente negli appositi pozzetti usando una pasta termica adeguata.

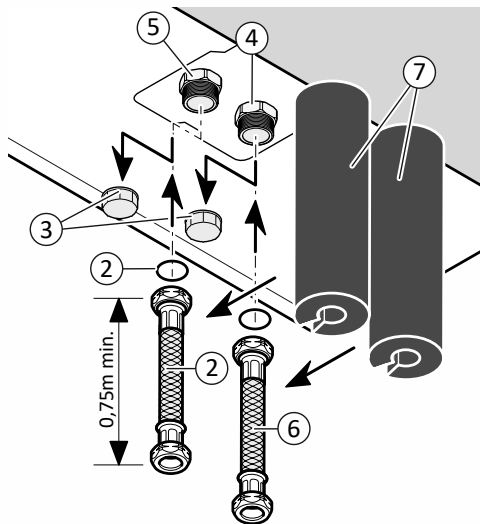
### **⚠ ATTENZIONE!**

Installare le sonde in modo non consono comporta la decadenza della garanzia.

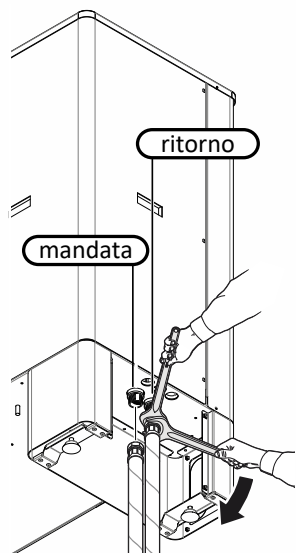
## 7 Collegamenti idraulici

### 7.1 Controllo delle dotazioni

- 1 Isolare i fili (anche quelli sottoterra) tra prodotto e impianto di riscaldamento con un isolamento resistente ai raggi UV e alle alte temperature.
- 2 Per evitare la trasmissione di vibrazioni sugli edifici contigui, utilizzare linee di collegamento al prodotto con una lunghezza di almeno 0,75 m.
- 3 Se il prodotto non viene installato nel punto più in alto del circuito di riscaldamento, installare allora in un punto adatto delle valvole di sfianto aggiuntive.
- 4 Rimuovere le coperture (3) dai raccordi idraulici del prodotto.
- 5 Installare nel ritorno del circuito del riscaldamento, tra due valvole di intercettazione, un filtro antisporcio da pulire a intervalli regolari.
- 6 Installare una tubazione flessibile (1) e (6) (da approntare in loco) con una guarnizione e una valvola di chiusura nei raccordi della mandata e del ritorno del circuito di riscaldamento della pompa di calore.
- 7 Controllare la tenuta dei collegamenti.



- |  |  |
|--|--|
| 1 Tubo flessibile di collegamento nel ritorno del riscaldamento verso l'edificio (in loco) | 5 Raccordo (Ø 1") mandata del riscaldamento verso la pompa di calore                                 |
| 2 Guarnizione  | 6 Tubo flessibile di collegamento nella mandata del riscaldamento verso la pompa di calore (in loco) |
| 3 Copertura  | 7 Isolamento (in loco)   |
| 4 Raccordo (Ø 1") ritorno del riscaldamento verso l'edificio                               |  |



### ⚠ ATTENZIONE!

Se si utilizza glicole, raccoglierlo sulla valvola di sicurezza per evitare di inquinare l'ambiente. I residui di saldatura, scaglie, canapa, stucco, ruggine, sporco e simili provenienti dalle condotte possono depositarsi nel prodotto causando anomalie. Sciacquare accuratamente l'impianto di riscaldamento prima di collegare il prodotto per rimuovere eventuali residui!

**Filtro a Y obbligatorio, pena il decadimento della garanzia.**

Operare secondo le normative in vigore, assicurarsi che l'unità sia in equilibrio stabile prima di effettuare qualsiasi operazione e dotarsi sempre dei dispositivi di protezione. Le indicazioni di posizionamento sotto riportate sono necessarie per il corretto funzionamento della macchina, la manutenzione e la tutela degli operatori vicino all'unità.

## 7.2 Componenti particolari

L'installatore deve effettuare la scelta e la posa dei componenti d'impianto necessari, di seguito verranno elencati alcuni dispositivi utili per il funzionamento della macchina:

- Valvole di intercettazione in entrata ed uscita del circuito consentono le operazioni di manutenzione senza dover svuotare l'impianto;
- Valvola di sicurezza lato idraulico
- Termometri e manometri in entrata e in uscita ai componenti principali garantiscono un migliore monitoraggio e facilitano la manutenzione;
- Valvole di sfiato nei punti più elevati dell'impianto garantiscono lo sfogo dell'aria dal circuito;
- Rubinetti di drenaggio nella parte bassa dell'impianto per facilitarne lo svuotamento;
- Vaso di espansione per mantenere la corretta pressione dell'acqua compensando le dilatazioni termiche, deve

essere dimensionato considerando i volumi complessivi di acqua nell'impianto;

- E' necessaria l'installazione di un filtro ad Y.

### ⚠ ATTENZIONE!

Installare lato impianto idraulico una valvola di sicurezza.

## 7.3 Installazione della parte idraulica

- Accurato lavaggio dell'impianto con acqua pulita riempiendolo e svuotandolo più volte. Questa operazione consente di ridurre il numero di manutenzioni e di evitare danni a scambiatori e ad altri componenti;
- Prova delle possibili perdite nel circuito;
- Isolare tutte le tubazioni per ridurre le dispersioni termiche ed evitare formazione di condensa;
- Lasciare liberi i punti di servizio tipo pozzetti sfiati ecc...;
- Verificare che la qualità dell'acqua sia idonea, pena: penalizzazione delle prestazioni, perdite di carico più elevate possibilità di danneggiamento.

Se vi è rischio di congelamento dell'acqua nell'impianto adottare le seguenti misure preventive:

- Macchina sempre alimentata per funzione antigelo;
- Miscelare acqua con glicole etilenico o glicole propilenico considerando che si aumentano le perdite di carico e bisogna verificare la compatibilità di tutti gli organi idraulici con questi composti;
- Nel caso di lunghe fermate svuotare completamente l'impianto aprendo tutti i rubinetti e facendo attenzione ad evitare punti di ristagno dell'acqua.

## 7.4 Scelta dello schema di impianto

Fare riferimento agli schemi riportati nelle seguenti pagine per la realizzazione dell'impianto idraulico in base alle proprie esigenze ed adattandolo al contesto di installazione.

### ⚠ ATTENZIONE!

I puffer, se in mandata, devono sempre rispettare un quantitativo minimo di litri in base alla pompa di calore KITA usata:

KITA	S 200 Litri
KITA	M 300 Litri
KITA	L 500 Litri
KITA	Li Plus 800 Litri

### ⚠ ATTENZIONE!

Se si presentano perdite di carico superiori ai 7 metri è obbligatorio usare un circolatore maggiorato.

### ⚠ ATTENZIONE!

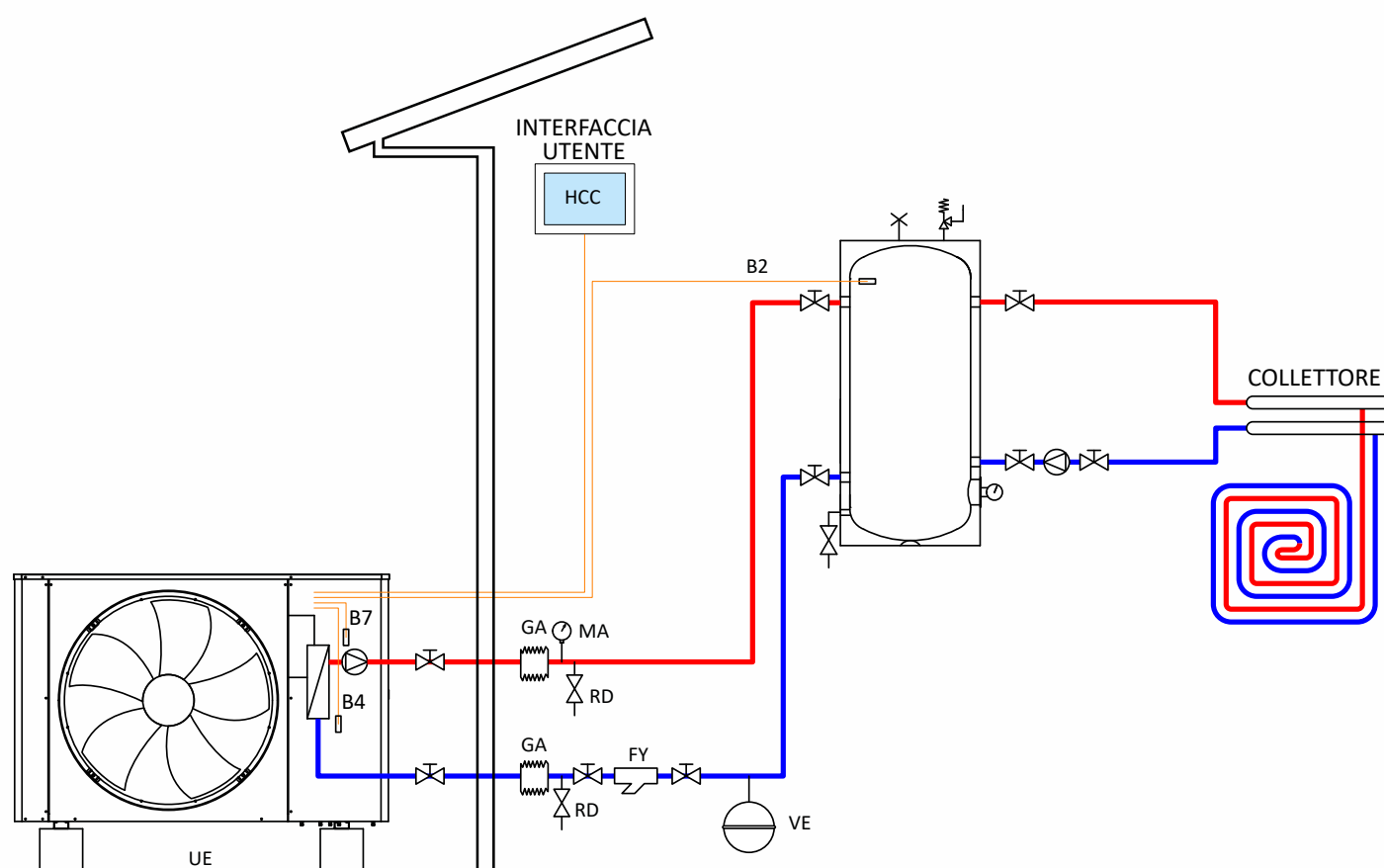
La sonda B2, quando utilizzata, deve essere sempre montata in un puffer di mandata, mai in ritorno.

### ⚠ ATTENZIONE!

Gli schemi seguenti sono puramente di esempio e **Templari s.r.l.** non può essere per nessun motivo responsabile dell'impianto realizzato in casa. L'impianto deve essere progettato e realizzato esclusivamente da personale competente.

## 7.5 Schema 1: Impianto raffreddamento/riscaldamento con puffer

GA	Giunto antivibrante		CAVI SEGNALE	B2	Sonda serbatoio circuito radiante
MA	Manometro		MANDATA	B3	Sonda di temperatura circuito ACS
RD	Rubinetto di drenaggio		RITORNO	B4	Sonda di temperatura ritorno
3W	Valvola a 3 vie		ACQUA CALDA SANITARIA	B7	Sonda di temperatura mandata
VE	Vaso di espansione		ACQUA SANITARIA		
FY	Filtro a Y obbligatorio				
UE	Unità esterna				
VB	Valvola di bypass				

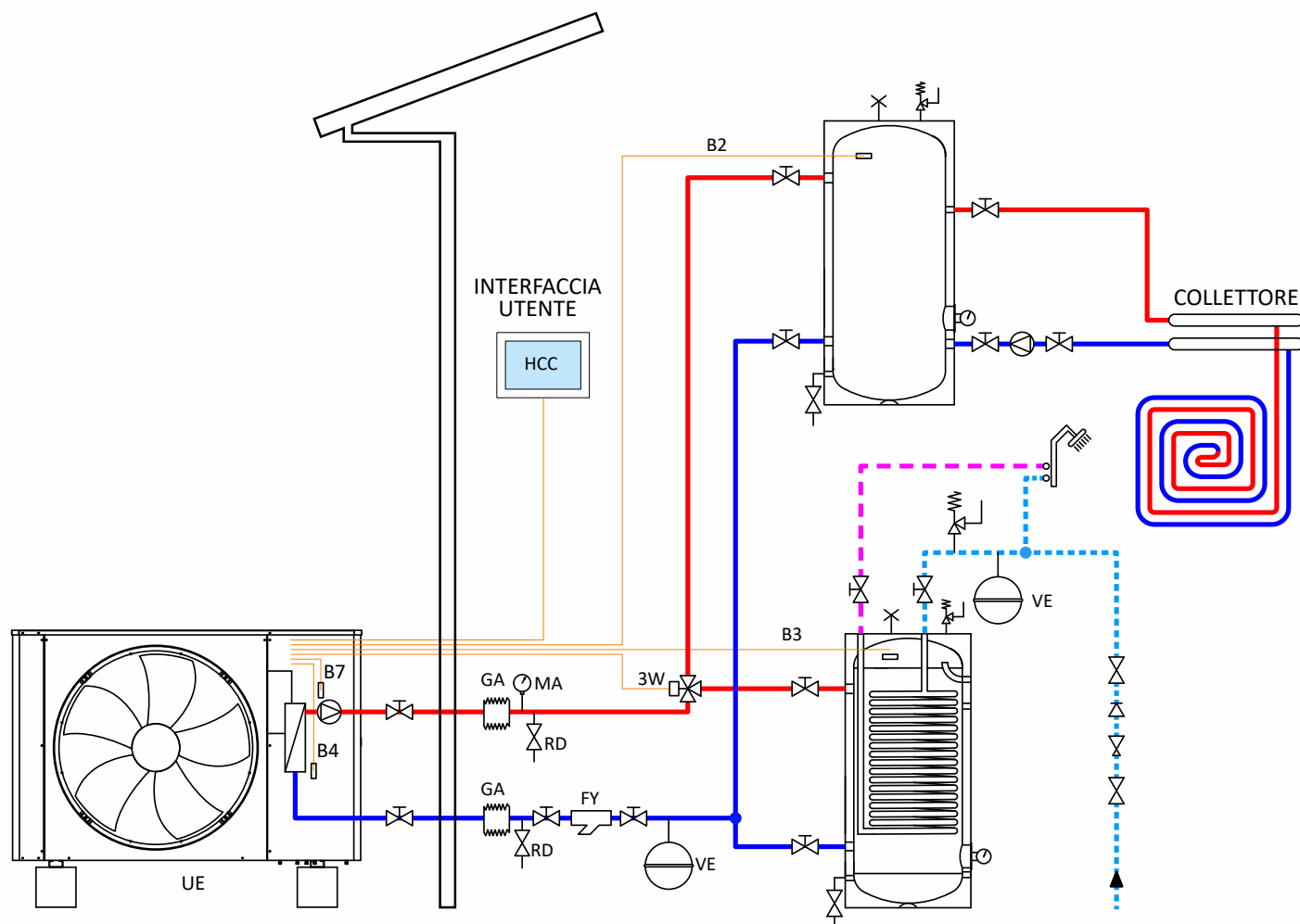


### **ATTENZIONE!**

I puffer in mandata devono sempre rispettare un quantitativo minimo di litri in base alla pompa di calore KITA usata:  
KITA S 200 Litri, KITA M 300 Litri, KITA L 500 Litri, KITA Li Plus 800 Litri.

## 7.6 Schema 3: Impianto raffrescamento/riscaldamento con puffer e accumulo in acqua tecnica con serpentina per produzione ACS istantanea

GA	Giunto antivibrante		CAVI SEGNALE	B2	Sonda serbatoio circuito radiante
MA	Manometro		MANDATA	B3	Sonda di temperatura circuito ACS
RD	Rubinetto di drenaggio		RITORNO	B4	Sonda di temperatura ritorno
3W	Valvola a 3 vie		ACQUA CALDA SANITARIA	B7	Sonda di temperatura mandata
VE	Vaso di espansione		ACQUA SANITARIA		
FY	Filtro a Y obbligatorio				
UE	Unità esterna				
VB	Valvola di bypass				



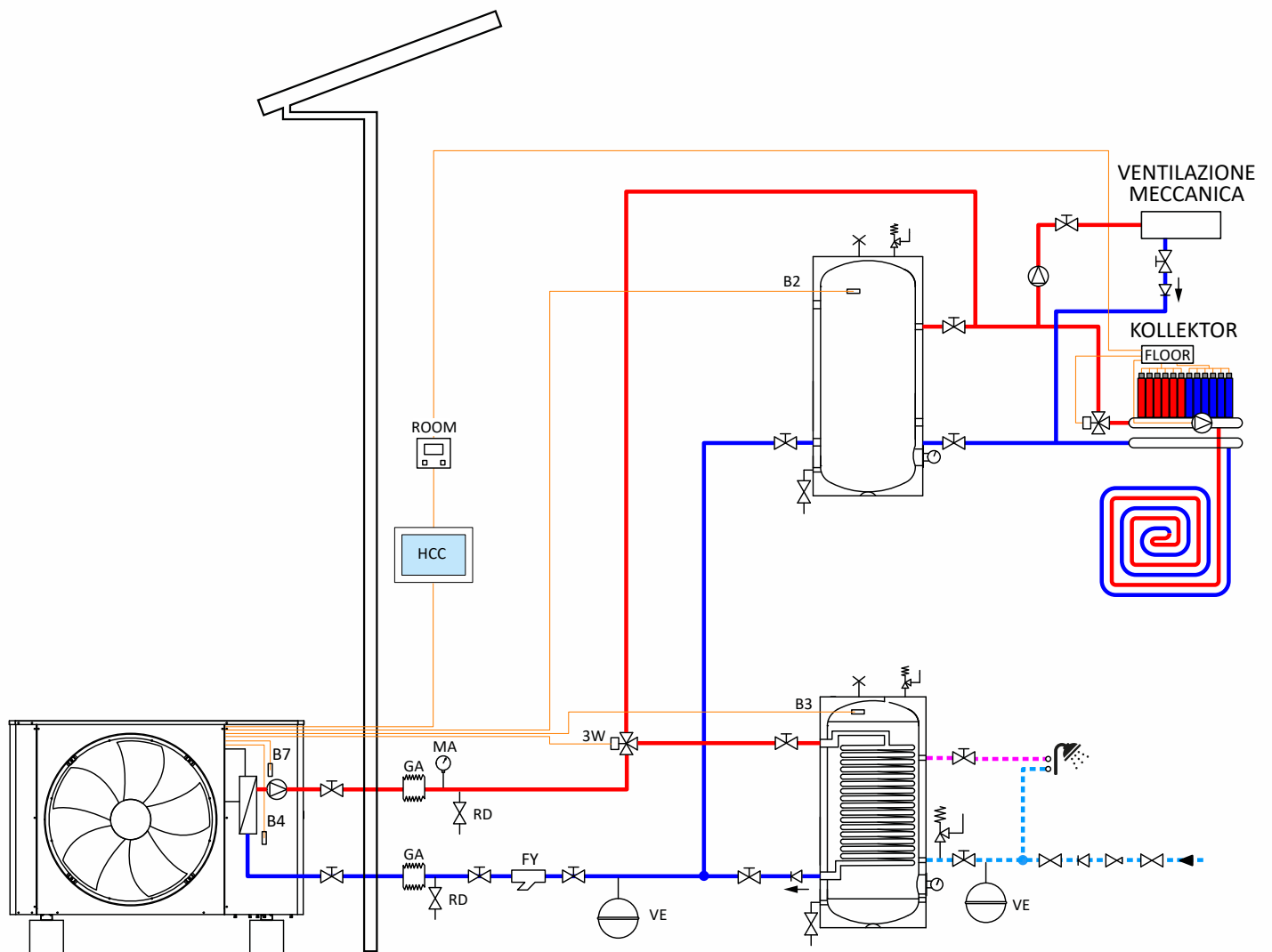
### **ATTENZIONE!**

I puffer in mandata devono sempre rispettare un quantitativo minimo di litri in base alla pompa di calore KITA usata:  
KITA S 200 Litri, KITA M 300 Litri, KITA L 500 Litri.



## 7.7 Schema 4: Impianto raffreddamento/riscaldamento a "T" con puffer e accumulo ACS e ventilazione meccanica controllata

GA	Giunto antivibrante		CAVI SEGNALE	B2	Sonda serbatoio circuito radiante
MA	Manometro		MANDATA	B3	Sonda di temperatura circuito ACS
RD	Rubinetto di drenaggio		RITORNO	B4	Sonda di temperatura ritorno
3W	Valvola a 3 vie		ACQUA CALDA SANITARIA	B7	Sonda di temperatura mandata
VE	Vaso di espansione		ACQUA SANITARIA		
FY	Filtro a Y obbligatorio				
UE	Unità esterna				
VB	Valvola di bypass				



## 8 Manutenzione e pulizia

Una manutenzione periodica è necessaria innanzitutto per il mantenimento di un corretto ed efficiente funzionamento della pompa di calore, al fine di ridurre l'usura e il deterioramento dei componenti.

La frequenza degli interventi viene decisa dall'utente, e dipende principalmente da due fattori:

- La modalità di utilizzo: si consiglia una manutenzione con frequenza annuale se la macchina viene fatta funzionare con una sola modalità (pompa di calore/chiller), oppure semestrale qualora macchina sia utilizzata con entrambe le modalità di funzionamento.
- Il luogo d'installazione: se l'installazione avviene in luoghi particolarmente soggetti ad inquinamento o alla presenza di particolato che potrebbe ostruire la batteria, si consiglia di eseguire un opportuno monitoraggio delle condizioni di lavoro della batteria e, se necessario, provvedere ad una più frequente manutenzione.

### **ATTENZIONE!**

Togliere l'alimentazione elettrica alla macchina prima di qualsiasi intervento di manutenzione per evitare pericolosi infortuni dovuti all'attivazione di alcune logiche di funzionamento della macchina.

### 8.1 Pulizia della batteria

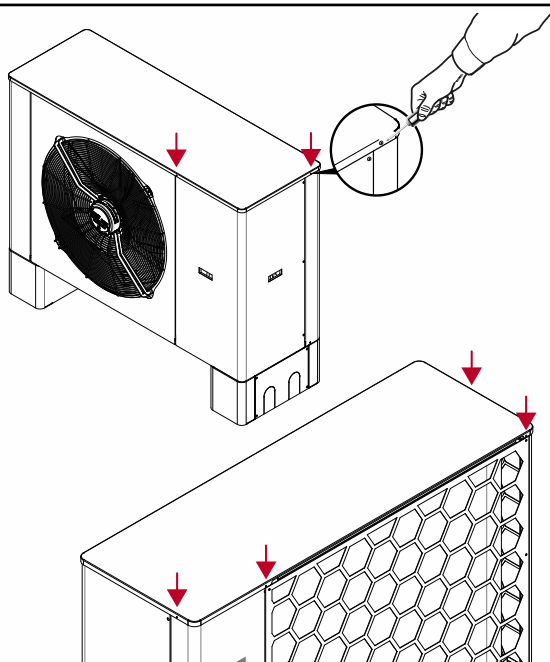
Durante il funzionamento della macchina è possibile che la batteria alettata venga parzialmente otturata per la presenza di foglie o incrostazioni di varia natura, provocando anche un malfunzionamento della pompa di calore. E' possibile quindi pulire la batteria con un getto d'aria in pressione in direzione parallela a quella delle alette, è consigliabile anche rimuovere gli eventuali depositi nel vano batteria:

- Pulire la superficie frontale
- Rimuovere il pannello superiore come da figura

### **ATTENZIONE!**

Evitare il contatto con le alette della batteria in quanto ciò può provocare ferite da taglio.

Evitare di piegare le alette della batteria in quanto ciò riduce le prestazioni della macchina. In caso le alette siano piegate, contattare l'apposito centro autorizzato.



### 8.2 Pulizia dello scarico condensa

Assicurarsi che il tubo di scarico condensa sia nella corretta posizione e non otturato, per consentire il corretto deflusso della condensa che si deposita sulla batteria durante il funzionamento in pompa di calore.

### 8.3 Pulizia lato impianto idraulico

Per la pulizia del filtro portare a pressione atmosferica il circuito idraulico in corrispondenza del raccoglitore di impurità, estrarre il filtro svitandone la sede e pulirlo.

Per l'assemblaggio seguire gli stessi passaggi in ordine inverso e assicurarsi che il montaggio del filtro sia corretto e che l'avvitatura sia a tenuta.

Valori raccomandati sull'acqua

Parametri	Valori di riferimento
PH	6-8
Conduttività elettrica	Minore di 220 mV/cm (25°)
Ioni clor	Minore di 50 ppm
Ioni acido solforico	Minore di 50 ppm
Ferro totale	Minore di 0,3 ppm
Alcalinità M	Minore di 50 ppm
Durezza totale	Minore di 50 ppm (5°F)
Ioni zolfo	Nessuno
Ioni ammoniaca	Nessuno
Ioni silicio	Meno di 30 ppm

## 9 Collegamenti elettrici

### 9.1 Generalità

- Prima di cominciare qualsiasi operazione dotarsi dei dispositivi di sicurezza, accertarsi che l'unità sia in equilibrio stabile e che non vi siano elementi in tensione in prossimità.
- La linea di alimentazione deve essere equipaggiata con dei dispositivi di protezione in grado di interrompere la corrente di cortocircuito tenendo conto delle caratteristiche della macchina.
- Fare riferimento allo schema elettrico dell'unità.
- Come primo collegamento realizzare la messa a terra.
- Prima di alimentare l'unità, tutte le protezioni della linea devono essere abilitate.

### 9.2 Operazioni di posa

- Posare i cavi a distanza rispetto a linee con tensione diversa o da dispositivi che possono creare interferenza elettromagnetica.
- Evitare la posa in parallelo con altri cavi, è permessa soltanto la disposizione a 90°.
- Fare passare i cavi di alimentazione e il cavo di rete di controllo della macchina per gli appositi fori (posizione 22) vedi ingombro macchina.

## 9.3 Alimentazione

Collegare l'alimentazione della macchina alla morsettiere interna secondo lo schema indicato di seguito. Il passaggio dei cavi avviene attraverso gli appositi fori come indicato nei precedenti schemi.

Sezione INDICATIVA dei cavi e protezioni interne:

### ATTENZIONE!

Si consiglia di utilizzare una toroide di ferrite per proteggere il pannello remoto da eventuali disturbi esterni.

In caso di presenza di flussimetro (KITA Energy) consultare gli schemi elettrici nei paragrafi 10.5, 10.6, 10.7 (B5 = morsetto 37)

## Informazioni elettriche

MODELLO	Alimentazione elettrica	Potenza a A-20 /W55	COP a A-20/W55	Assorbimento elettrico A-20/W55 (kW)	INVERTER (A)	Interruttore termomagnetico	Interruttore differenziale (mA)	Sezione dei cavi in mm <sup>2</sup> (fino a una lunghezza di 5 m)
KITA Si	230V/1ph	5,58	1,99	2,80	18	16A	30mA	3x2,5
KITA Si Plus		6,31	1,75	3,60	18	20A	30mA	3x4
KITA Si Cold		9,10	1,77	5,14	18	30A	30mA	3x4
KITA Si Plus Cold		10,70	1,50	7,10	18	40A	30mA	3x4
KITA Mi		7,80	1,69	4,60	18	25A	30mA	3x4
KITA Mi Cold		11,80	1,47	8,00	18	40A	30mA	3x4
KITA Mi Plus		11,00	1,59	6,90	18	35A	30mA	3x4
KITA Mi Plus Cold		16,70	1,89	8,84	18	50A	30mA	3x4
KITA Si	400V/3ph	5,58	1,99	2,80	18	16A	30mA	5x2,5
KITA Si Plus		6,31	1,75	3,60	18	16A	30mA	5x4
KITA Si Cold		9,10	1,77	5,14	18	16A	30mA	5x4
KITA Si Plus Cold		10,70	1,50	7,10	18	16A	30mA	5x4
KITA Mi		7,80	1,69	4,60	18	20A	30mA	5x4
KITA Mi Cold		11,80	1,47	8,00	18	20A	30mA	5x4
KITA Mi Plus		11,00	1,59	6,90	18	20A	30mA	5x4
KITA Mi Plus Cold		16,70	1,89	8,84	18	20A	30mA	5x4
KITA L33	400V/3ph	23,10	2,37	9,75	18	20A	30mA	5x4
KITA L42		28,80	2,69	10,71	24	32A	30mA	5x6
KITA L66		18,30	1,46	12,50	24	32A	30mA	5x6
KITA L Cold		29,70	1,48	20,00	35	40A	30mA	5x6
KITA Li Plus		33,20	1,65	20,12	40	40A	30mA	5x6

### ATTENZIONE!

La sezione dei cavi d'alimentazione è da considerarsi indicativa e relativa all'ultimo tratto della linea verso la macchina che deve essere il più corto possibile. Le protezioni esterne, la posa e la sezione dei cavi della suddetta linea d'alimentazione devono essere dimensionate ed eseguite da personale autorizzato e conformemente agli standard tecnici delle relative autorità nazionali.

## 9.4 Sonde e pannello remoto

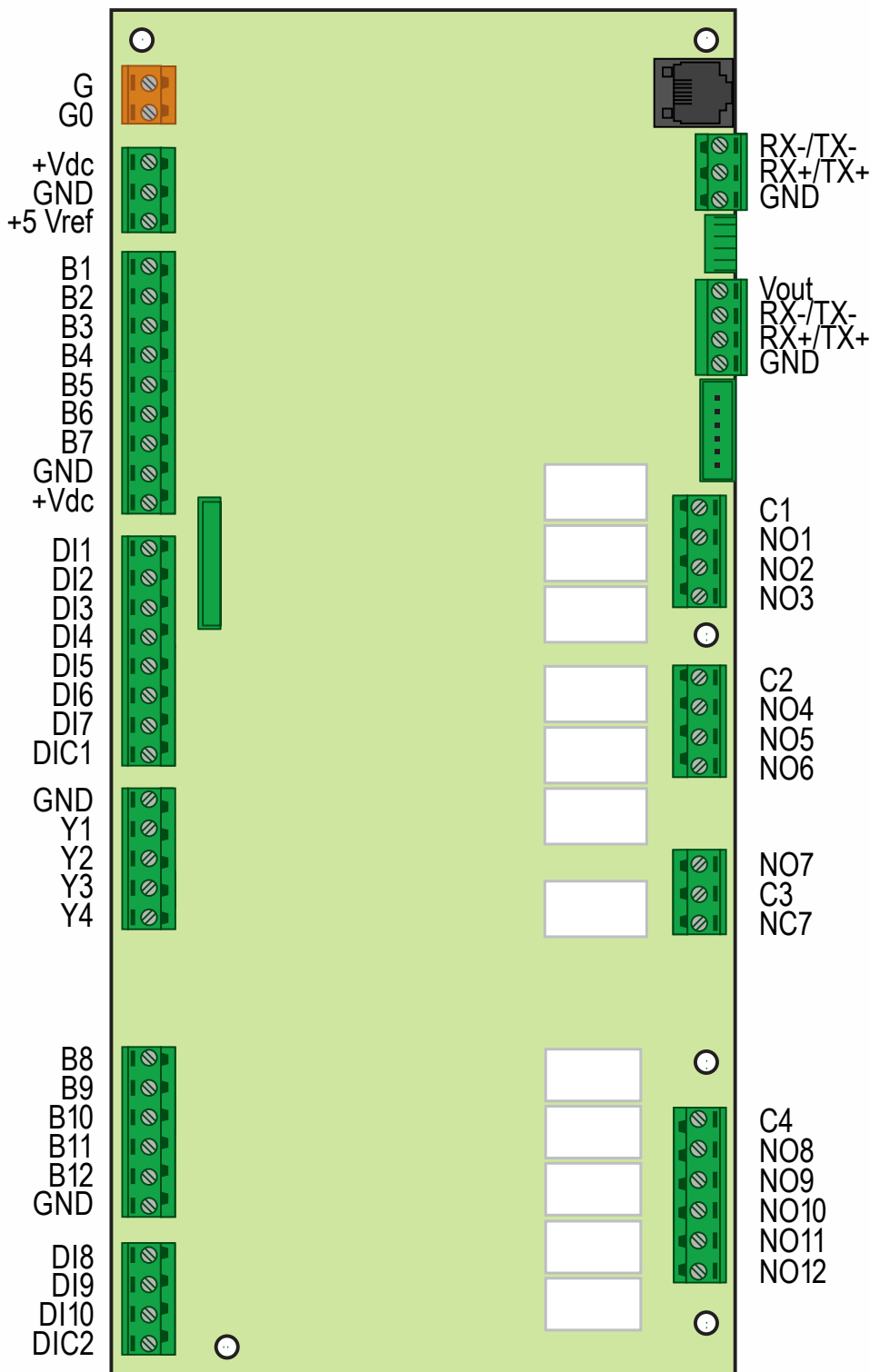
Le sonde di temperatura B2 (riscaldamento/raffrescamento) e B3 (Sanitario) vanno collegate con cavo multipolare 1,5 mmq schermato seguendo il percorso più breve e lontano da cavi di potenza. Particolare attenzione deve essere posta nelle giunzioni dato che eventuali resistenze parassite influiscono nelle letture dalla scheda di controllo. Il cavo del pannello remoto (cavo ethernet a 6 fili) può essere posato insieme al cavo sonde con le stesse precauzioni.

## 10 Cablaggio morsettiere

### 10.1 Cablaggio µPC unità esterna

Di seguito sono elencate le connessioni disponibili.

#### Versione 1 - Nessun accessorio opzionale



Le sonde B2 e B3 dovranno essere collegate al **cavo precablato** fornito insieme alla pompa di calore.

#### Descrizione connettore

B1	Subcooling
B2	Temperatura circuito radiante
B3	Temperatura circuito sanitario
B4	Temperatura ritorno
B5	Flussimetro
B6	Temperatura testa compressore
B7	Temperatura mandata
B8	Temperatura esterna
B9	Temperatura scarico
B10	Temperatura aspirazione compressore
B11	Trasduttore alta pressione
B12	Trasduttore bassa pressione
D11	Commutazione Estate/Inverno
D12	Sensore termico scarico compressore
D13	Pressostato alta pressione
D14	/
D15	Disabilita impianto
D16	Contatto sovrapproduzione inverter fotovoltaico
D17	Air riscaldatore ausiliario impianto
D18	On-Off remoto
D19	Switch com. modbus
DI10	Flussostato
Y1	/
Y2	Ventilatore unità interna KITA Air
Y3	PWM circolatore
Y4	Ventilatore unità esterna KITA Air
NO1	Integrazione
NO2	Forzatura testine termostatiche
NO3	Indicatore aria-aria o aria-acqua
NO4	Circolatore
NO5	Resistenza Condensa
NO6	Req. Integ. Impianto
NO7	Allarme generale
NO8	Req. Integ. DHW
NO9	Valvola 3 vie
NO10	Valvola 4 vie
NO11	Riscaldamento Olio
NO12	Desurriscaldatore

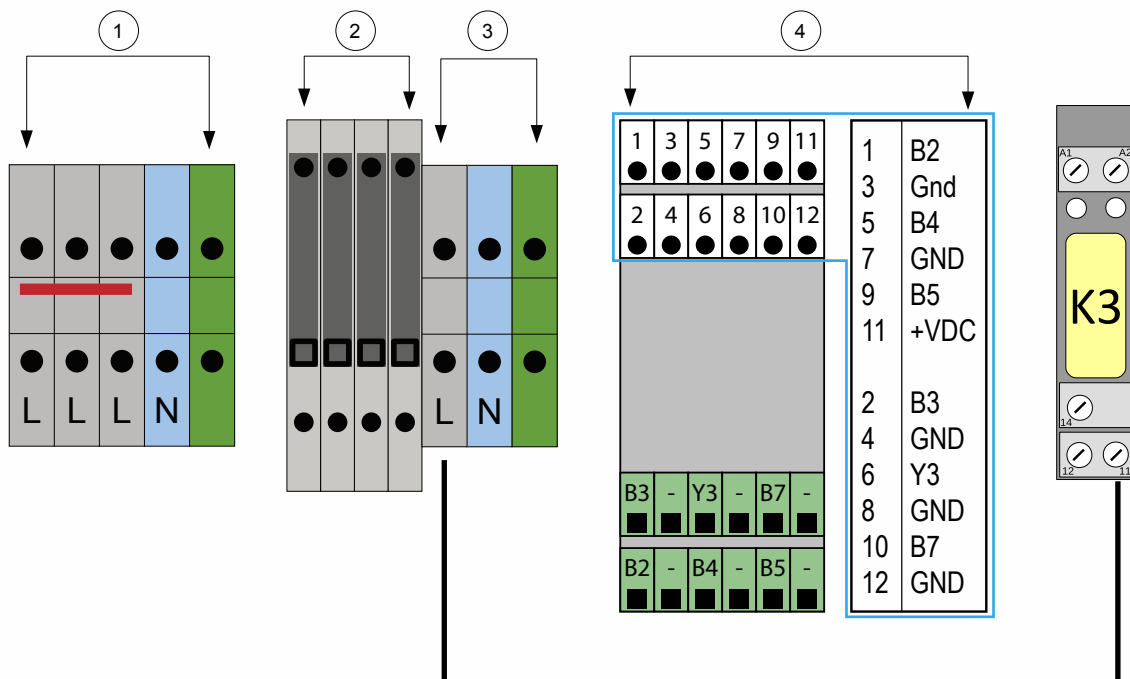
## Versione 2 - Un relè per integrazione ausiliaria

In caso si voglia gestire l'integrazione tramite l'accensione di una resistenza elettrica / caldaia, la morsetteria presenta il relè K3 atto a questa gestione.

Per le connessioni standard fare riferimento alla tabella riportata nella versione 12.2.

Di seguito viene riportata la tabella con i contatti per il collegamento del relè K3.

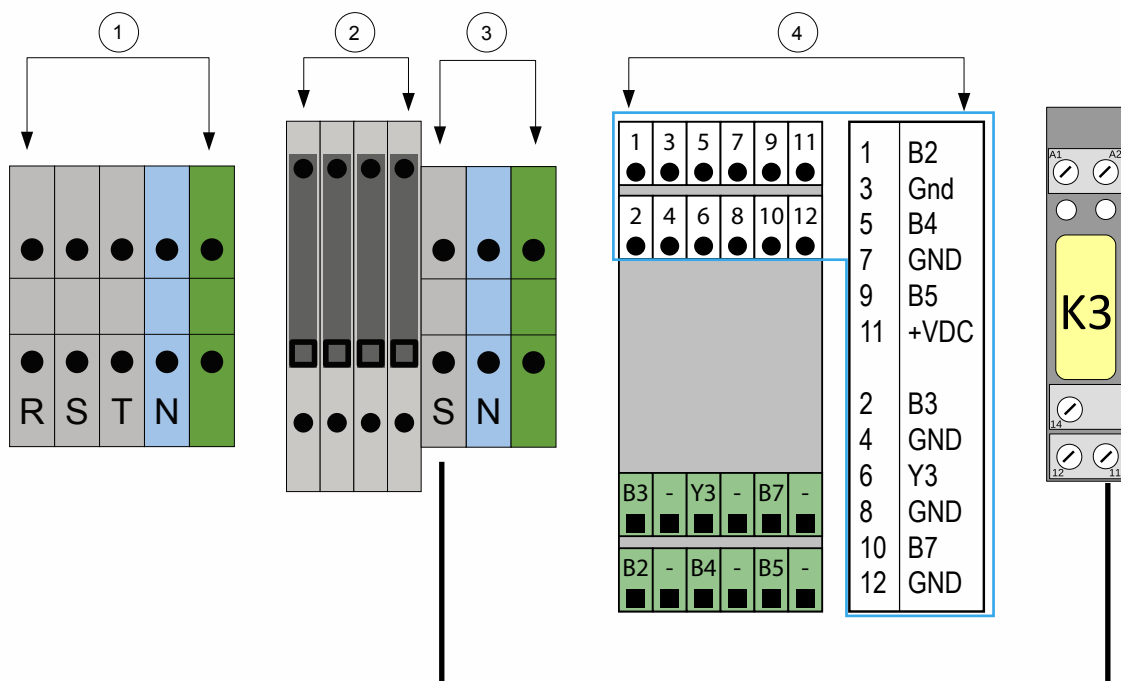
### Quadro elettrico monofase versione 2



1 Alimentazione: morsetteria di potenza  
2 Fusibili ausiliari 4 A

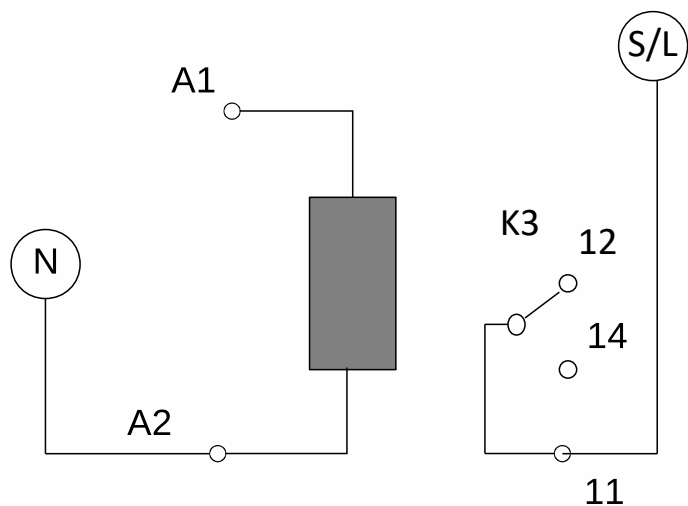
3 Alimentazione: Fase, Neutro e Terra per split interno  
4 Blocco collegamento sensori (il segno - indica GND)

### Quadro elettrico trifase versione 2



1 Alimentazione: morsetteria di potenza  
2 Fusibili ausiliari 4 A

3 Alimentazione: Fase, Neutro e Terra per split interno  
4 Blocco collegamento sensori (il segno - indica GND)



A1 K3 NO6  $\mu$ PC  
 A2 K2 Neutro unità esterna  
 11 K2 Fase S\* unità esterna

\*S versione trifase, L versione monofase

Relè K3	GESTIONE RESISTENZA / CALDAIA
A1	Bobina relè. Al contatto NO6 del $\mu$ Pc.
A2	Bobina relè Al neutro unità esterna.
14	Contatto normalmente aperto (Na)
12	Contatto normalmente chiuso (Nc)
11	Contatto Comune ( C )

## Collegamento integrazione K3

INTEGRAZIONE CONTATTO PULITO	UNITÀ ESTERNA RELÈ K3
Contatto N/A	14
Contatto comune	11
Contatto N/C	12

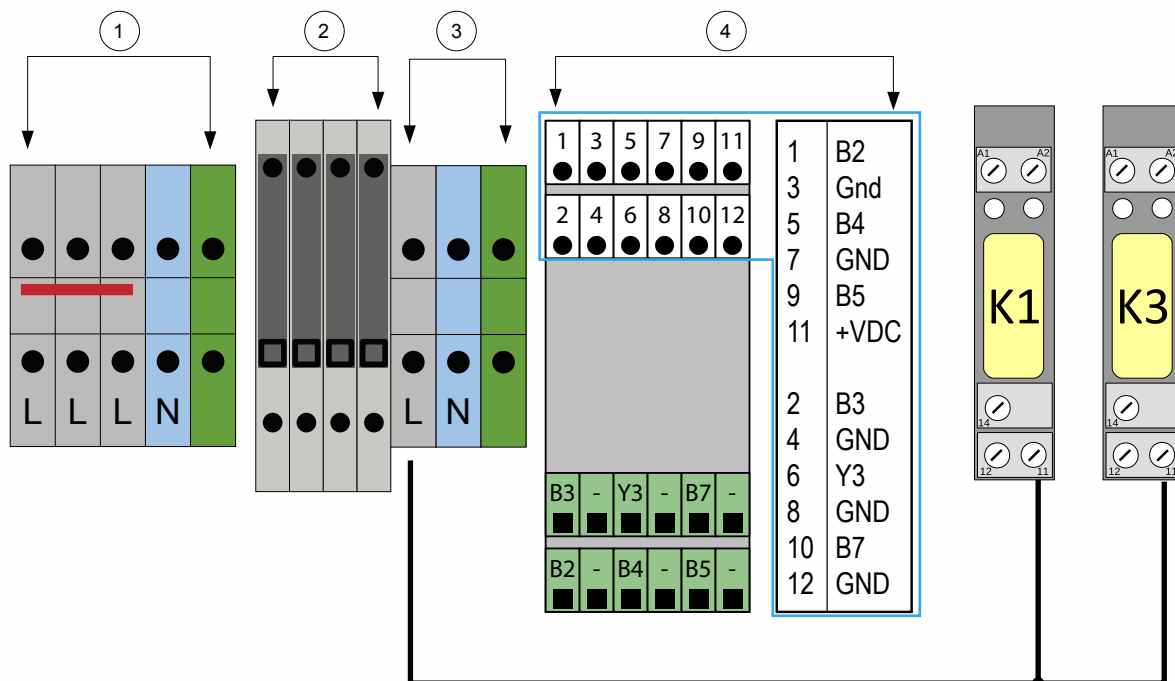
## Versione 3 - Due relè, per gestione ACS e integrazione ausiliaria

In caso si voglia gestire una valvola a 3 vie per la gestione sanitaria e contemporaneamente l'accensione di una resistenza elettrica / caldaia, la morsetteria presenta due relè: K1 per la gestione ACS e K3 per l'integrazione ausiliaria.

Per le connessioni standard fare riferimento alla tabella riportata in 12.2.

Di seguito viene riportata la tabella con i contatti per il collegamento dei relè K1 e K3.

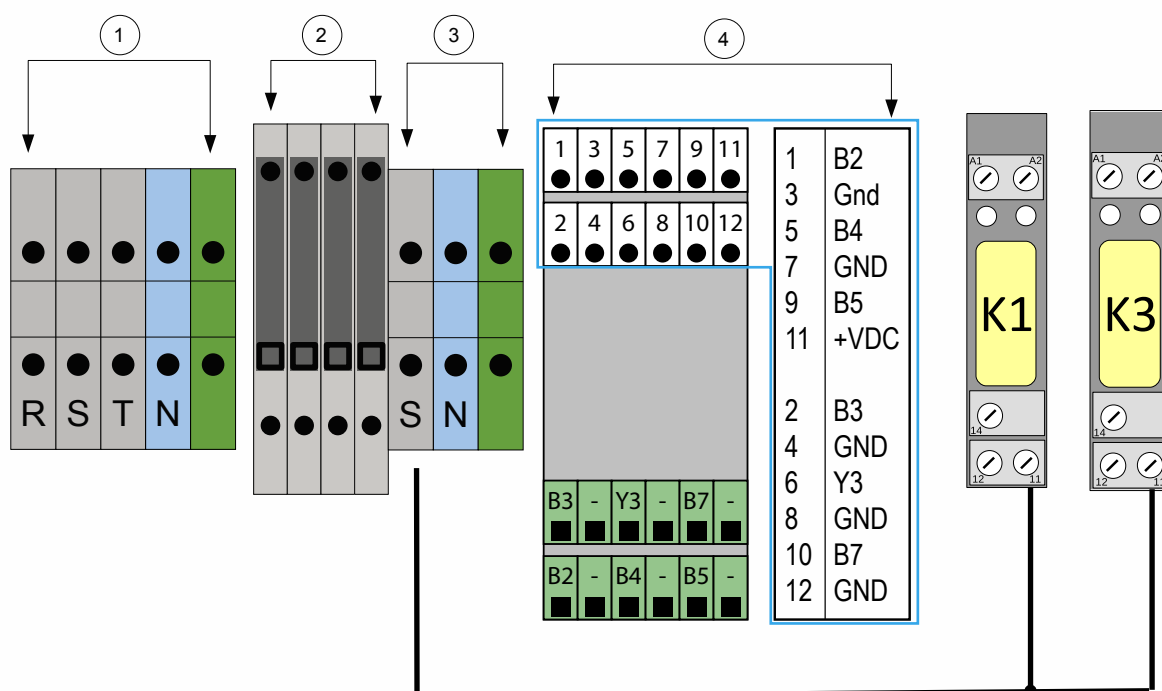
### Quadro elettrico monofase versione 3



- 1 Alimentazione: morsetteria di potenza
- 2 Fusibili ausiliari 4 A

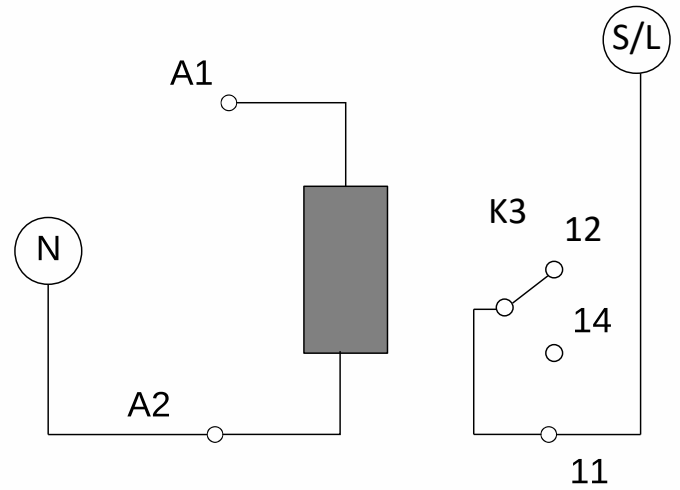
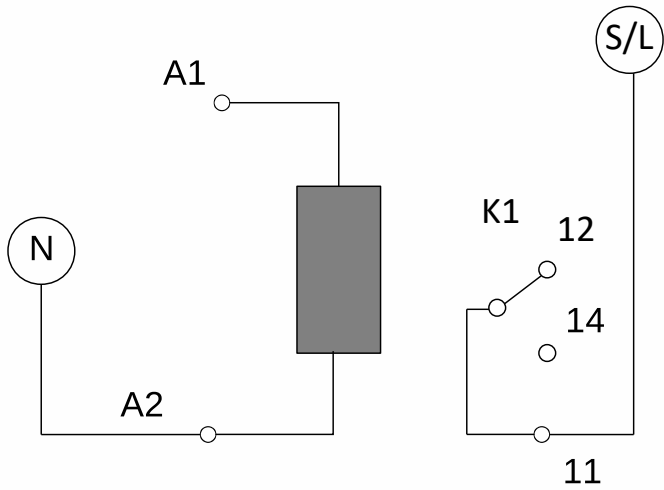
- 3 Alimentazione: Fase, Neutro e Terra per split interno
- 4 Blocco collegamento sensori (il segno - indica GND)

### Quadro elettrico trifase versione 3



- 1 Alimentazione: morsetteria di potenza
- 2 Fusibili ausiliari 4 A

- 3 Alimentazione: Fase, Neutro e Terra per split interno
- 4 Blocco collegamento sensori (il segno - indica GND)



A1 K1 NO9  $\mu$ PC  
 A2 K1 Neutro unità esterna  
 11 K1 Fase S\* unità esterna

A1 K3 NO6  $\mu$ PC  
 A2 K3 Neutro unità esterna  
 11 K3 Fase S\* unità esterna

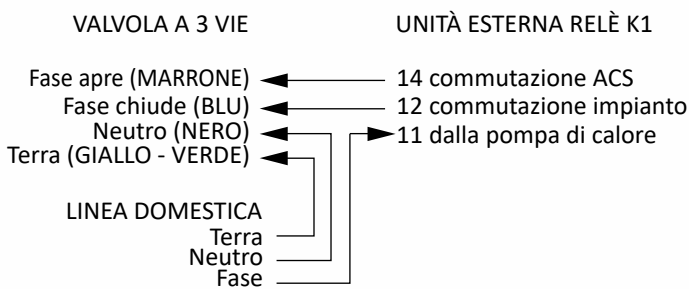
\*S versione trifase, L versione monofase

\*S versione trifase, L versione monofase

Relè K1	GESTIONE ACS
A1	Bobina relè. Al contatto NO9 del $\mu$ Pc.
A2	Bobina relè Al neutro unità esterna.
14	Contatto normalmente aperto (NO)
12	Contatto normalmente chiuso (NC)
11	Contatto Comune (C)

Relè K3	GESTIONE RESISTENZA / CALDAIA
A1	Bobina relè. Al contatto NO6 del $\mu$ Pc.
A2	Bobina relè. Al neutro unità esterna.
14	Contatto normalmente aperto (NO)
12	Contatto normalmente chiuso (NC)
11	Contatto Comune (C)

## 10.2 Collegamento valvola 3 vie



INTEGRAZIONE CONTATTO PULITO	UNITÀ ESTERNA RELÈ K3
Contact N/A	14
Contact commun	11
Contactez N/C	12

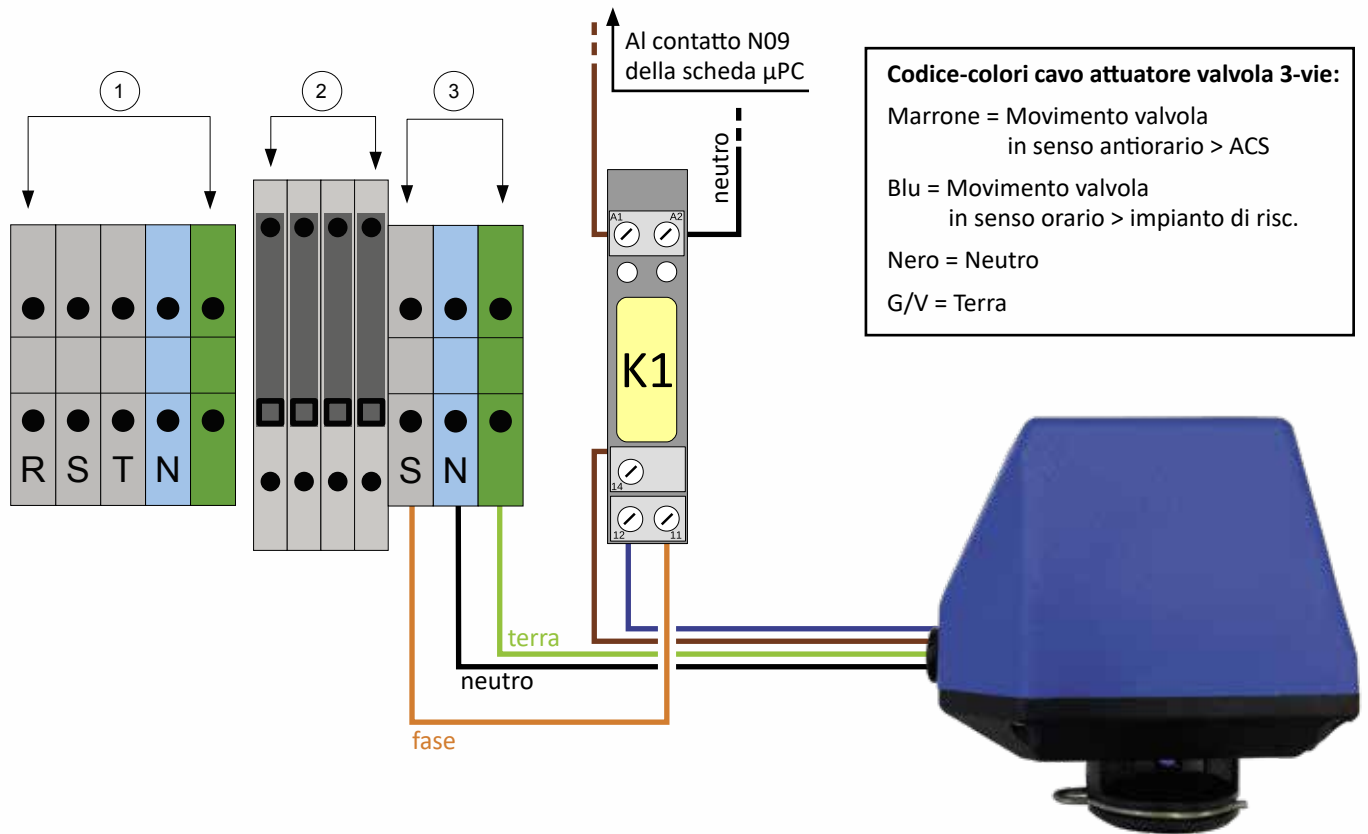
3 vie:  
 Marrone = Fase Apre      Blu = Fase chiude  
 Nero = Neutro              G/V = Terra





## Collegamenti elettrici valvola 3 vie

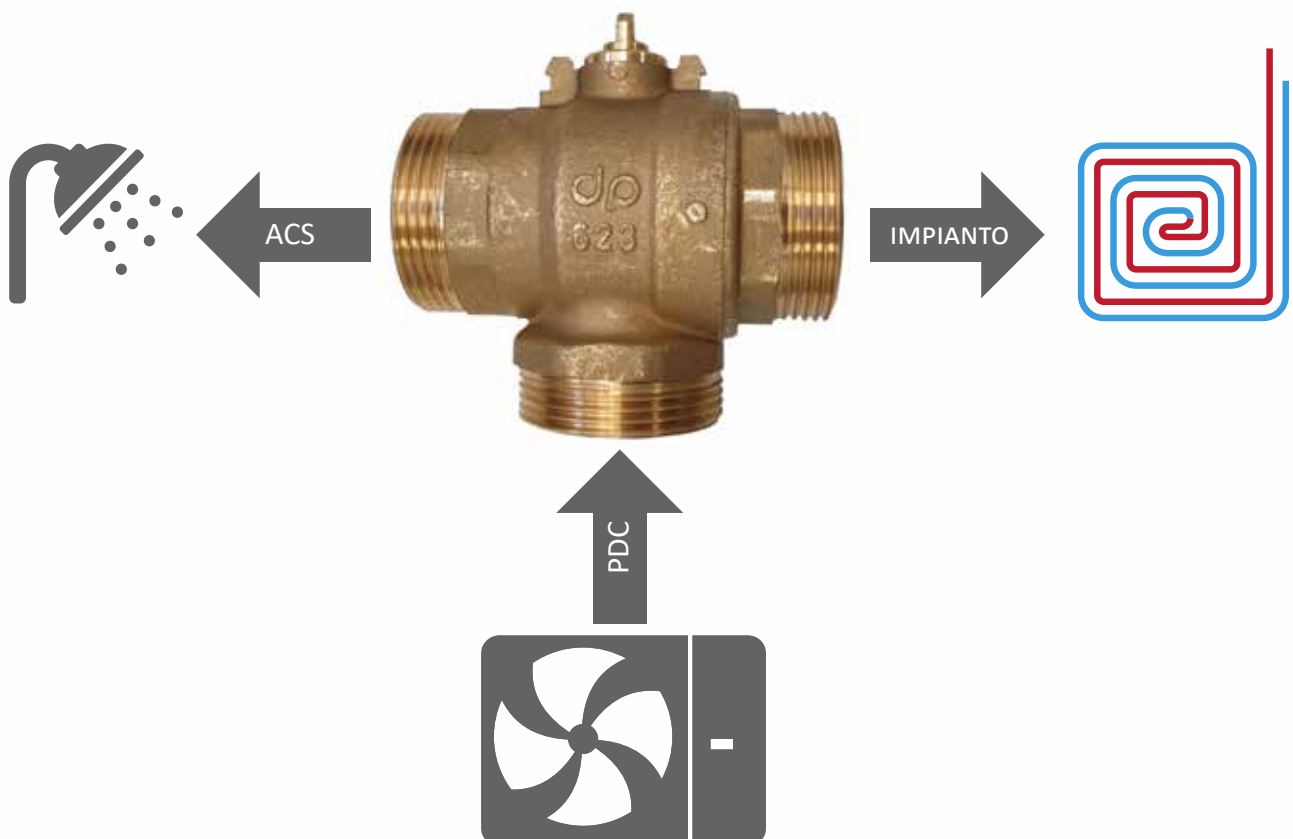
### Connessioni - Quadro elettrico trifase



1 Alimentazione: morsettiera di potenza  
 2 Fusibili ausiliari 4 A

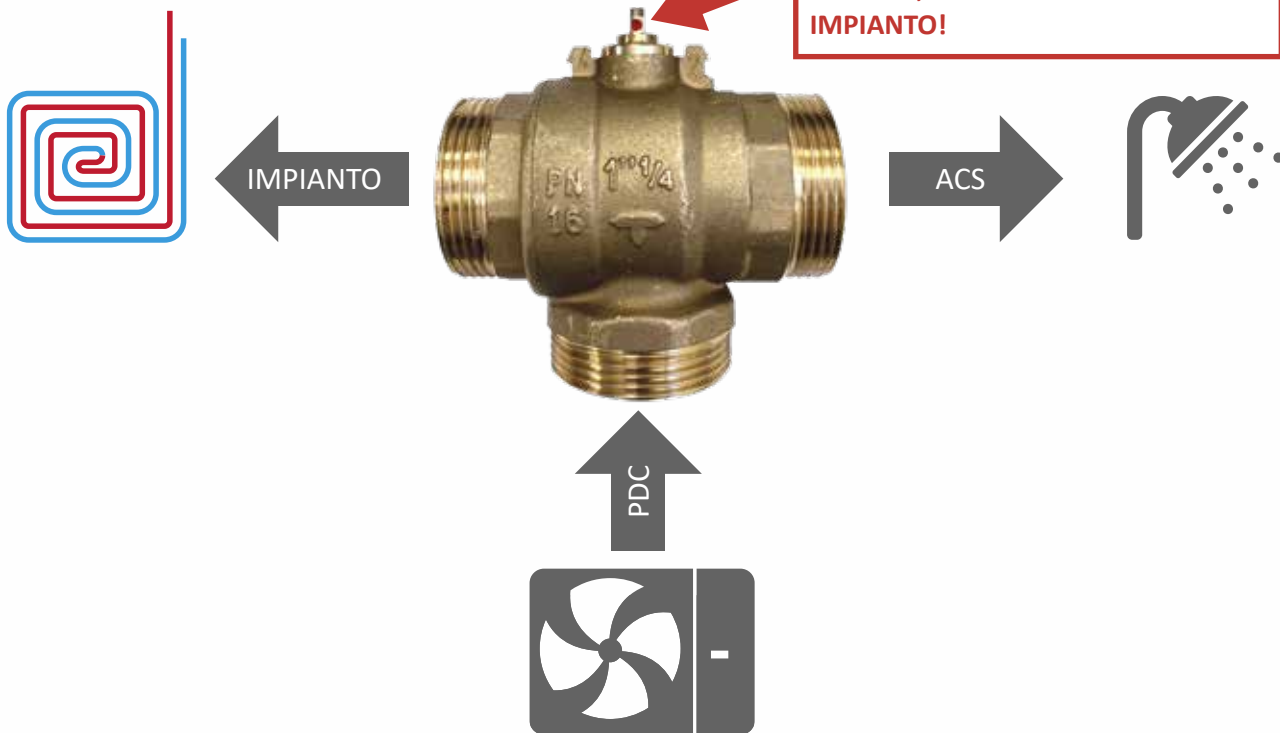
3 Alimentazione: Fase, Neutro e Terra per split interno  
 4 Blocco collegamento sensori (il segno - indica GND)

### Collegamenti idraulici valvola 3 vie



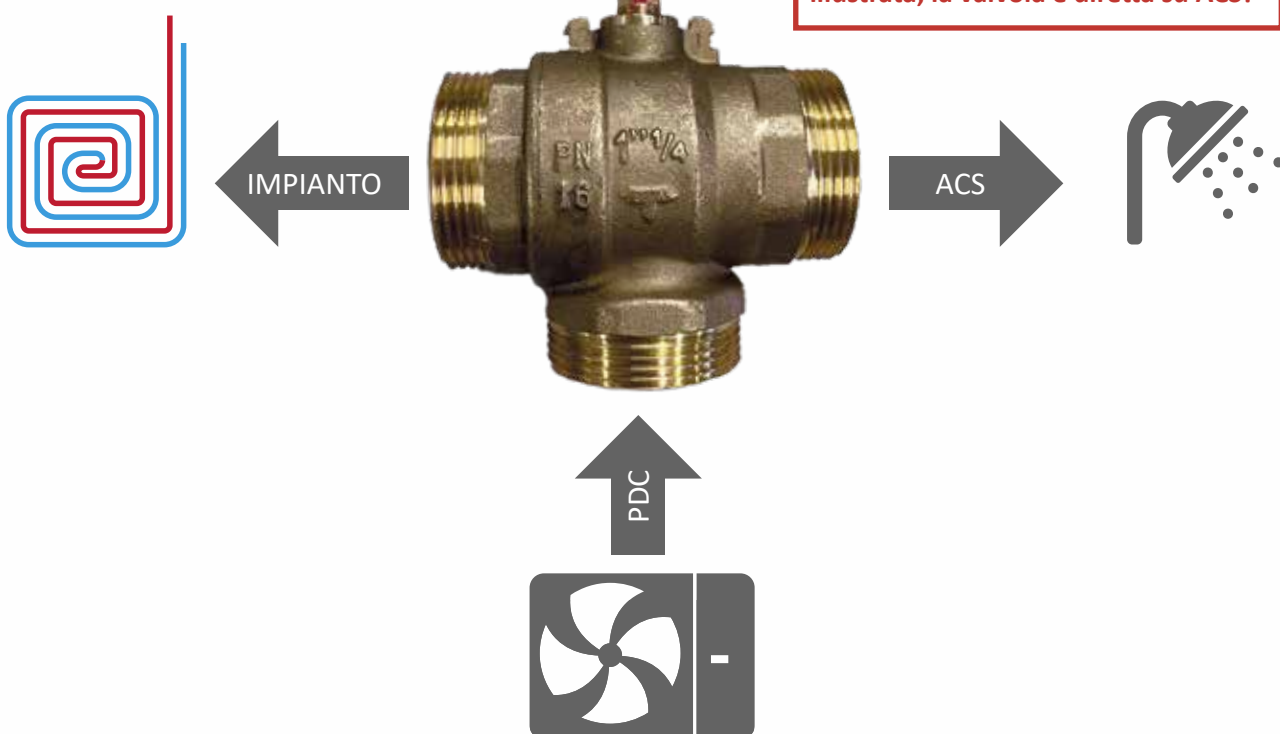
### Collegamenti idraulici valvola 3 vie

Per capire la posizione della valvola installata, guardare il PUNTO ROSSO sull'asta di comando: nella situazione illustrata, la valvola è diretta su IMPIANTO!



### Collegamenti idraulici valvola 3 vie

Per capire la posizione della valvola installata, guardare il PUNTO ROSSO sull'asta di comando: nella situazione illustrata, la valvola è diretta su ACS!



## 10.3 Funzione Plant Aware

Disponibile dal software 13.69.001 del 7/10/2020.

La funzione Plant Aware (PA) va a modificare l'isteresi di accensione rispetto al setpoint di temperatura della pompa di calore in risposta all'apertura o chiusura di un contatto pulito sull'ingresso digitale 10.

La funzione è disponibile sulle unità pompa di calore dotate di flussimetro; utilizza infatti un ingresso digitale che sui vecchi modelli era destinato al flussostato.

Se il contatto pulito è chiuso la macchina lavora per raggiungere il setpoint con isteresi di accensione standard.

Se il contatto pulito è aperto la pompa di calore si trova in modalità "sleep" ed aumenterà l'isteresi in modo da evitare continui rabbocchi del serbatoio inerziale non utilizzato.

### PGD1

La funzione si può abilitare e disabilitare tramite pannello PGD1 dalla maschera Gfc 65.

### K-Touch

In questa modalità non sono presenti ne sensori ROOM ne schede cMix.

La funzione Plant Aware del sistema K-Touch sovrascrive e sostituisce quella della pompa di calore.

Pertanto se il pannello ha abilitato la funzione Plant Aware, sarà impossibile disabilitarlo da PGD1.

Viene usato il contatto pulito 10 sul  $\mu$ PC.

### HCC

La funzione Plant Aware può venire abilitata usando il pannello HCC dalla schermata "Altro".

In questa modalità è presente almeno un sensore ROOM o una scheda cMix.

La funzione Plant Aware del sistema HCC sovrascrive e sostituisce quella della pompa di calore.

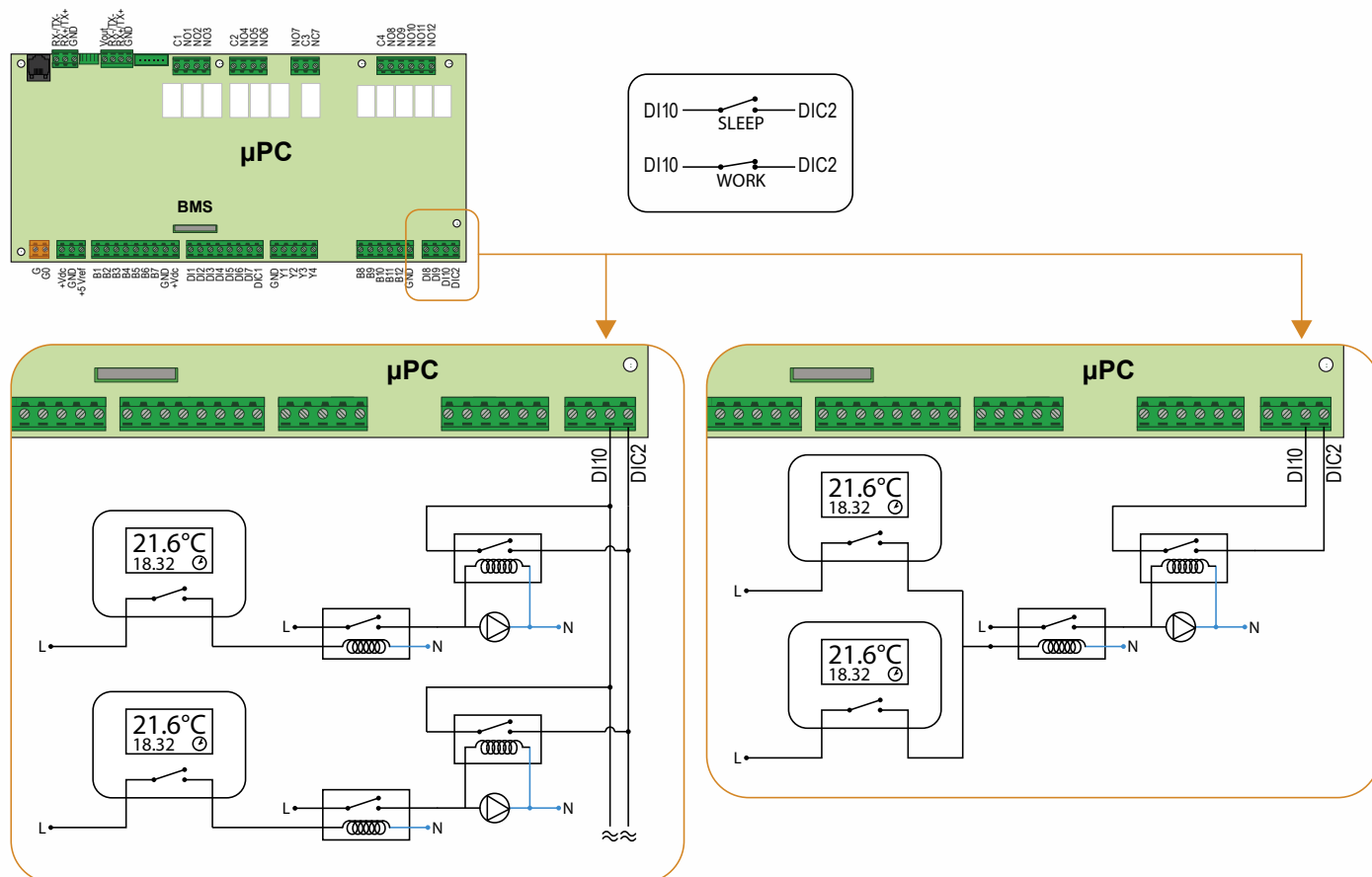
Se ne un sensore ROOM ne una scheda cMix è in richiesta, il sistema HCC attiva la modalità SLEEP, altrimenti la pompa di calore lavorerà come al suo solito.

Viene ignorato il contatto pulito 10 sul  $\mu$ PC.

### Operazioni a carico dell'installatore

Il contatto pulito va chiuso quando almeno un apparato o zona richiede acqua al serbatoio inerziale (OR

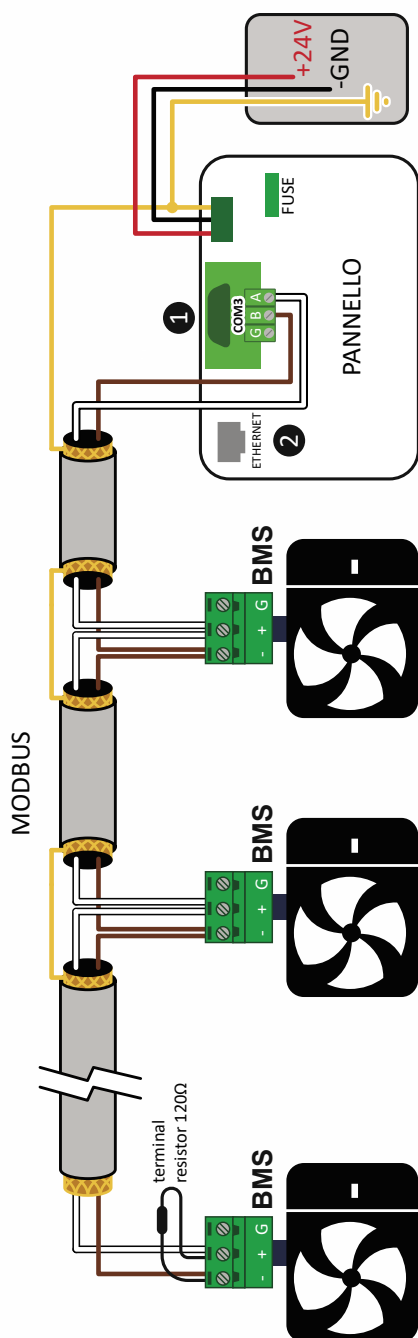
logico dei comandi circolatori).



## 10.4 Cablaggio rete pLAN - “multi-KITA”

Nel caso siano collegate tra loro più unità **KITA Templari®** è possibile farle interagire con logica pLAN “multi-KITA”; è possibile collegare fino a 4 unità in cascata.

È necessario collegare le macchine tramite cavo bipolare schermato secondo lo schema seguente:

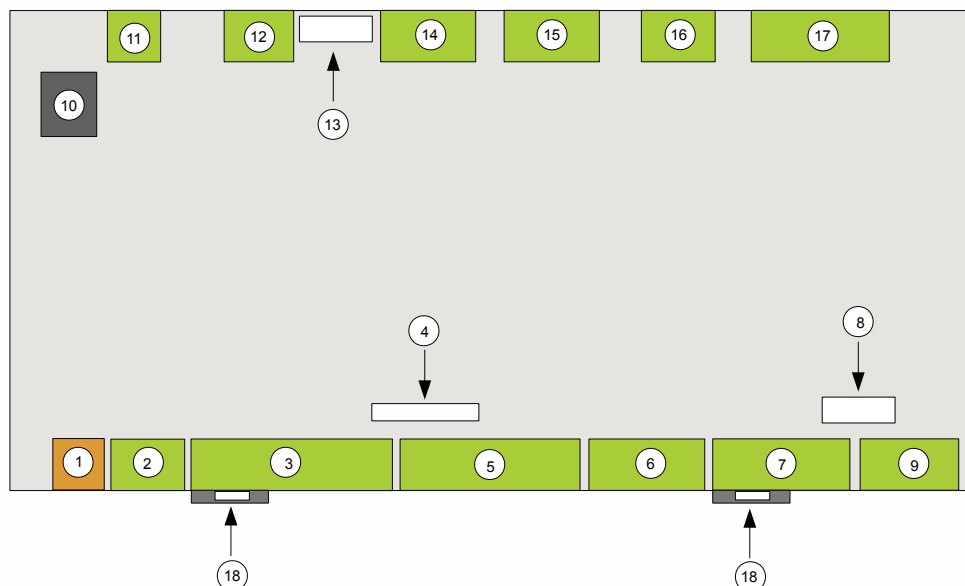


- 1** Porta di comunicazione con la pompa di calore Kita o con gli altri dispositivi. Corrisponde sempre alla COM3.
- 2** Cavo connessione ethernet per connessione a switch o router.

Il cablaggio deve essere fatto nella porta dedicata sulla scheda “P-LAN 2” (punto 11 dello schema nel capitolo 10).

## 11 Scheda elettronica

KITA S - S 3phase - S plus - S plus 3phase  
 - Si - Si 3Phase - Si Cold - Si Cold 3Phase  
 - Si Plus - Si Plus 3Phase - Si Plus Cold - Si  
 Plus Cold 3Phase - Mi - Mi 3Phase - Mi  
 Cold - Mi Cold 3Phase - Mi Plus - Mi Plus  
 3Phase - Mi Plus Cold - Mi Plus Cold  
 3Phase - L33 - L42 - L66 - L66 Cold - Li Plus



- 1 Alimentazione 230 Vac
- 2 Alimentazione sensori
- 3 Ingressi analogici da B1 a B7
- 4 Porta BMS
- 5 Ingressi digitali da DI1 a DI7
- 6 Uscite analogiche da Y1 a Y4
- 7 Ingressi analogici da B8 a B12
- 8 Valvola iniezione
- 9 Ingressi digitali da DI8 a DI12
- 10 P-Lan 1 Pannello operatore
- 11 P-Lan 2
- 12 Porta RS485 Modbus
- 13 Valvola espansione
- 14 Uscite blocco C1 da NO1 a NO3
- 15 Uscite blocco C2 da NO4 a NO6
- 16 Uscite blocco C3 No7 a Nc7
- 17 Uscite blocco C4 da NO8 a NO12
- 18 Ganci barra Din 35

### 11.1 Uscite digitali

NO1	Integrazione
NO2	Forzatura testine termostatiche
NO3	Indicatore aria-aria o aria-acqua
NO4	Circolatore
NO5	Resistenza Condensa
NO6	Req. Integ. Impianto
NO7	Allarme generale
NO8	Req. Integ. DHW
NO9	Valvola 3 vie
NO10	Valvola 4 vie
NO11	Riscaldamento Olio
NO12	Desurriscaldatore

### 11.2 Ingressi digitali

DI1	Commutazione Estate/Inverno
DI2	Sensore termico scarico compressore
DI3	Pressostato alta pressione
DI4	/
DI5	Disabilita impianto
DI6	Contatto sovrapproduzione inverter fotovoltaico
DI7	Alr riscaldatore ausiliario impianto
DI8	On-Off remoto
DI9	Switch com. modbus
DI10	Flussostato

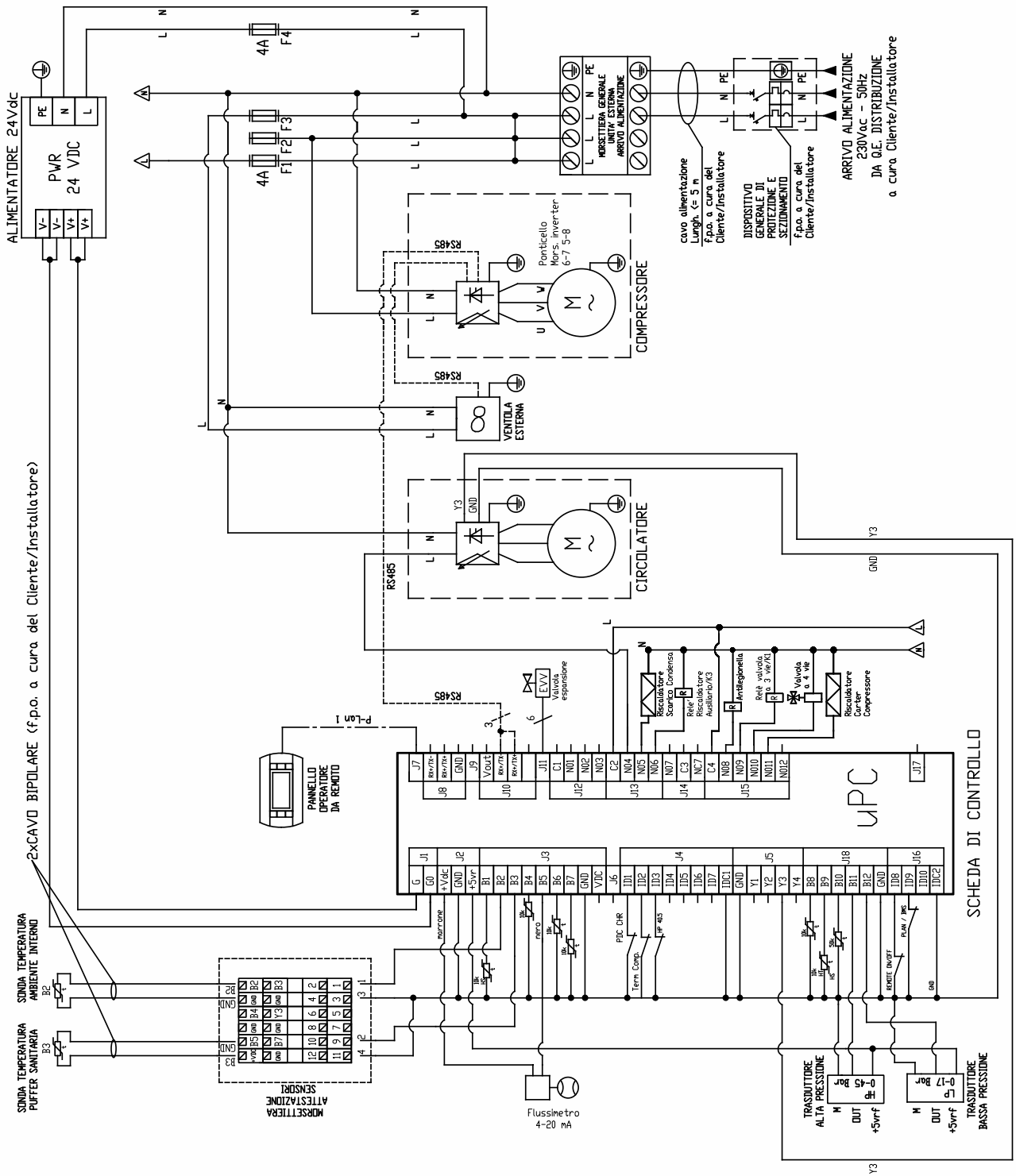
### 11.3 Uscite analogiche

Y1	/
Y2	Ventilatore unità interna KITA Air
Y3	PWM circolatore
Y4	Ventilatore unità esterna KITA Air

### 11.4 Ingressi analogici

B1	Subcooling
B2	Temperatura circuito radiante
B3	Temperatura circuito sanitario
B4	Temperatura ritorno
B5	Flussimetro
B6	Temperatura testa compressore
B7	Temperatura mandata
B8	Temperatura esterna
B9	Temperatura scarico
B10	Temperatura aspirazione compressore
B11	Trasduttore alta pressione
B12	Trasduttore bassa pressione

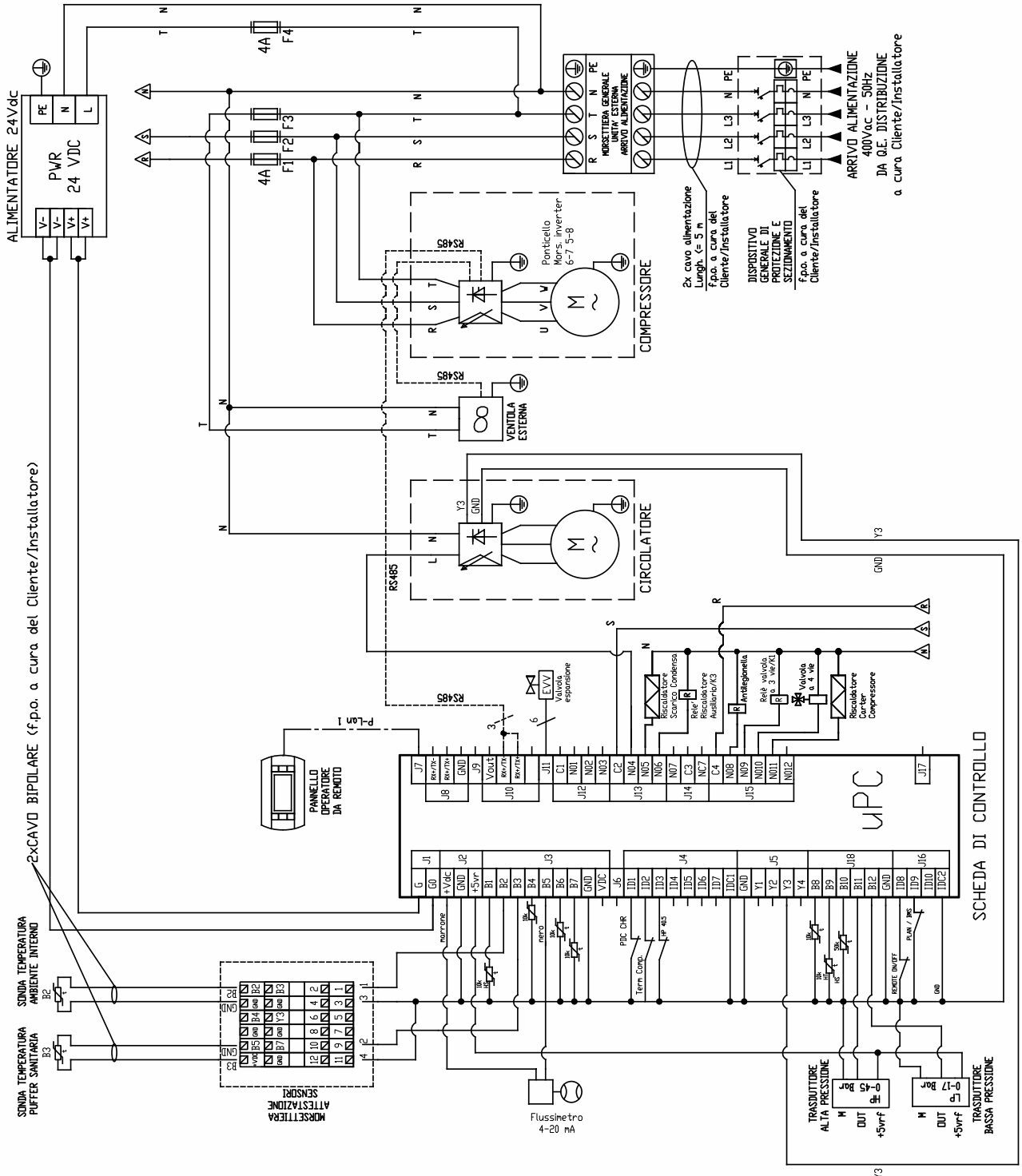
# 11.5 Schema elettrico KITA S / S Plus monofase - Singola alimentazione



**LEGENDA**

- MOTORE IN C.A.
- RESISTENZA / RISCALDATORE
- RELE A USUARIO
- VALVOLA GAS REFRIGERANTE
- VALVOLA A 4 VIE
- SONDA DI TEMPERATURA
- MORSETTO DI TERRA
- MORSETTO
- FLUSSIMETRO
- INTERRUPTORE AUTOMATICO-SEZIONATORE CON SGANCIAT. MAGNETOTERMICO
- SEZIONATORE CON FUSIBILI
- CONTATTO NORMALMENTE CHIUSO
- CONTATTO NORMALMENTE APERTO
- UNITA' VENTILANTE
- INVERTER AVVIAM. MOTORE

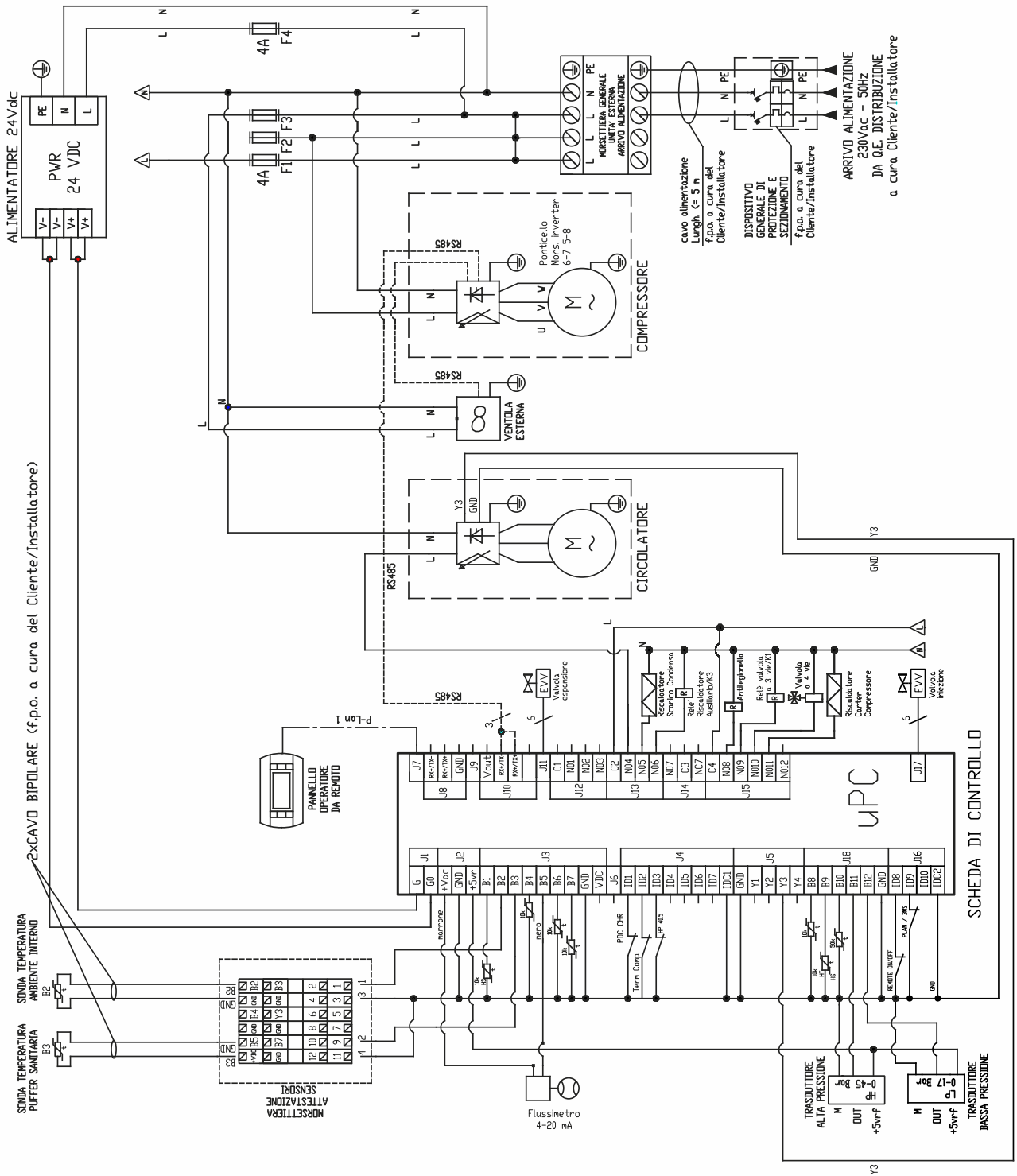
# 11.6 Schema elettrico KITA S 3Ph / S 3Ph Plus Trifase - Singola alimentazione



**LEGENDA**

	MOTORE IN C.A.
	RESISTENZA / RISCALDATORE
	RELE AUSILIARIO
	VALVOLA GAS REFRIGERANTE
	VALVOLA A 4 VIE
	SONDA DI TEMPERATURA
	MORSETTO DI TERRA
	MORSETTO
	FLUSSIMETRO
	INTERRUTTORE AUTOMATICO - SEZIONATORE CON SENSORE MAGNETOTERMICO
	SEZIONATORE CON FUSIBILI
	CONTATTO NORMALMENTE CHIUSO
	CONTATTO NORMALMENTE APERTO
	UNITA' VENTILANTE
	INVERTER AVVIAM. MOTORE

# 11.7 Schema elettrico KITA Si / Si Cold / Si Plus / Si Plus Cold / Mi / Mi Cold / Mi Plus / Mi Plus Cold monofase - Singola alimentazione

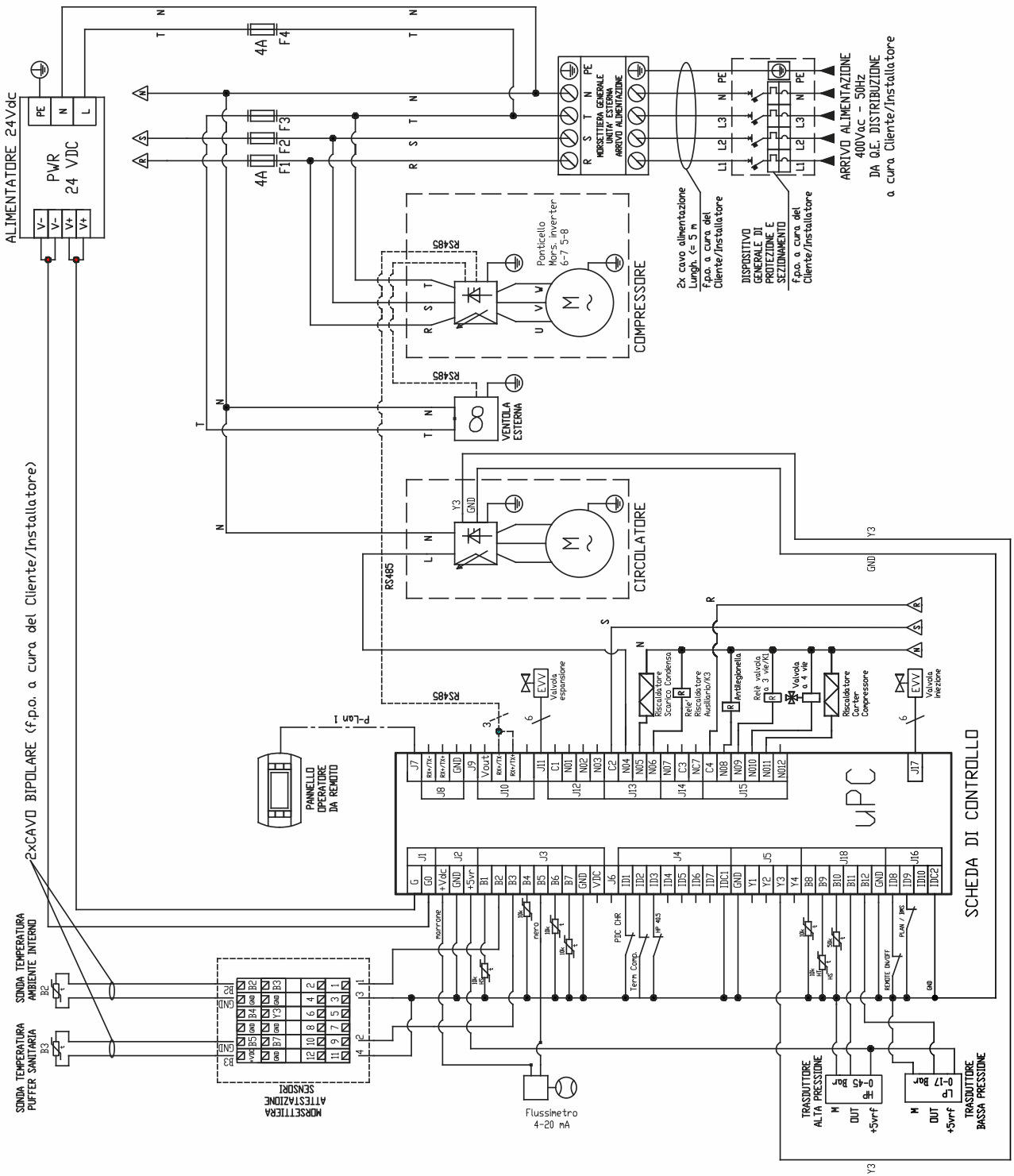


**LEGENDA**

- MOTORE IN C.A.
- RESISTENZA / RISCALDATORE
- RELE' AUSILIARIO
- VALVOLA GAS REFRIGERANTE
- VALVOLA A 4 VIE
- SONDA DI TEMPERATURA
- MORSETTO DI TERRA
- MORSETTO
- FLUSSIMETRO
- INTERRUTTORE AUTOMATICO-SEZIONATORE CON SGANCIO MAGNETOTERMICO
- SEZIONATORE CON FUSIBILI
- CONTATTO NORMALMENTE CHIUSO
- CONTATTO NORMALMENTE APERTO
- UNITA' VENTILANTE
- INVERTER-AVVIAM. MOTORE



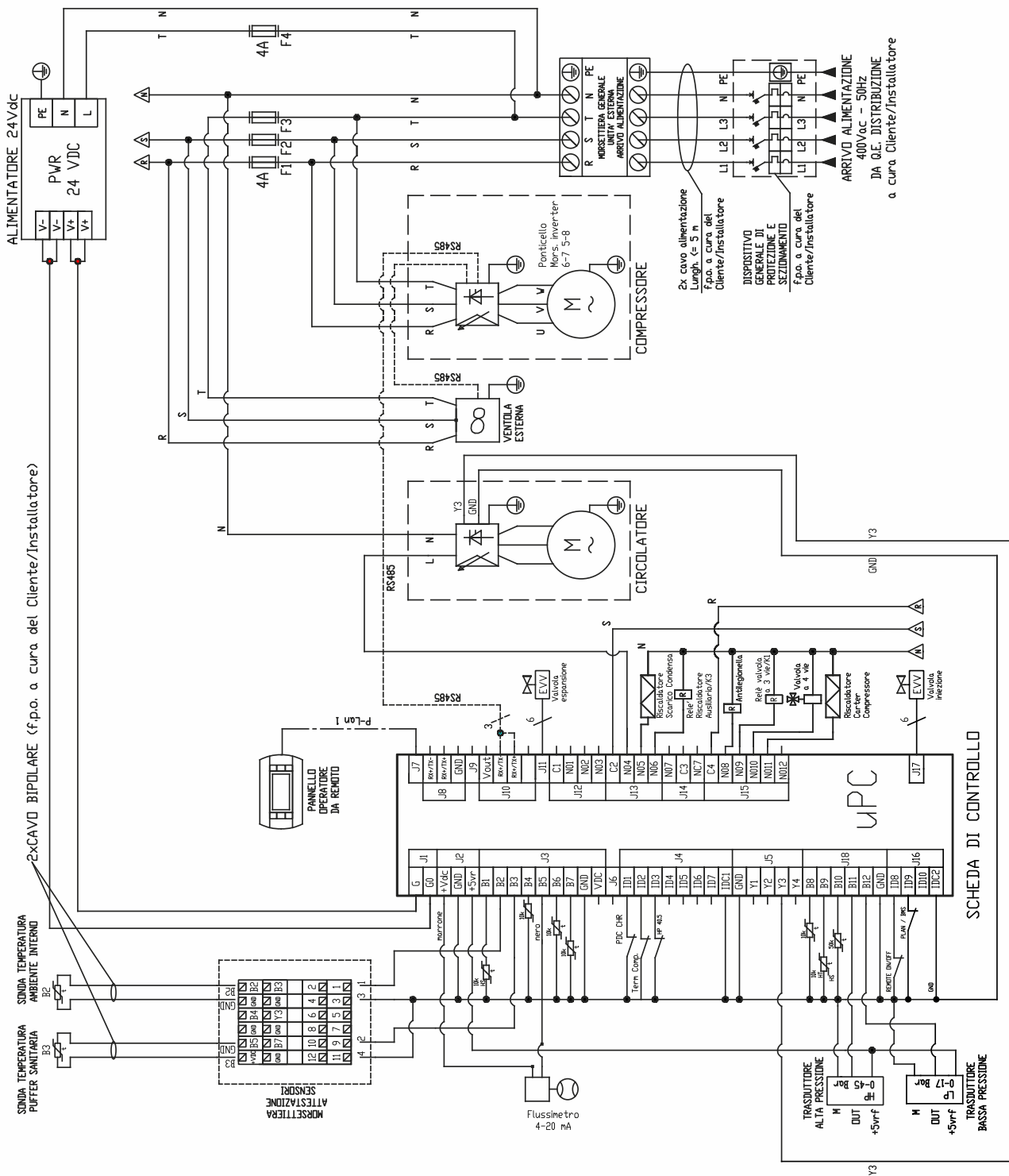
11.8 Schema elettrico KITA Si 3Ph / Si Cold 3Ph / Si Plus 3Ph / Si Plus Cold 3Ph / Mi 3Ph / Mi Cold 3Ph / Mi Plus 3Ph / Mi Plus Cold 3Ph / L33 / L42 - Singola alimentazione



**LEGENDA**

	MOTORE IN C.A.
	RESISTENZA / RISCALDATORE
	RELE ALIUSILIARIO
	VALVOLA GAS REFRIGERANTE
	VALVOLA A 4 VIE
	SONDA DI TEMPERATURA
	MORSETTO DI TERRA
	MORSETTO
	FLUSSIMETRO
	INTERRUTTORE AUTOMATICO-SEZIONATORE CON SCANDIAT/MAGNETOTERMICO
	SEZIONATORE CON FILIBRU
	CONVANTO NORMALMENTE CHIUSO
	CONVANTO NORMALMENTE APERTO
	UNITA' VENTILANTE
	INVERTER AVVIA/MOTORE

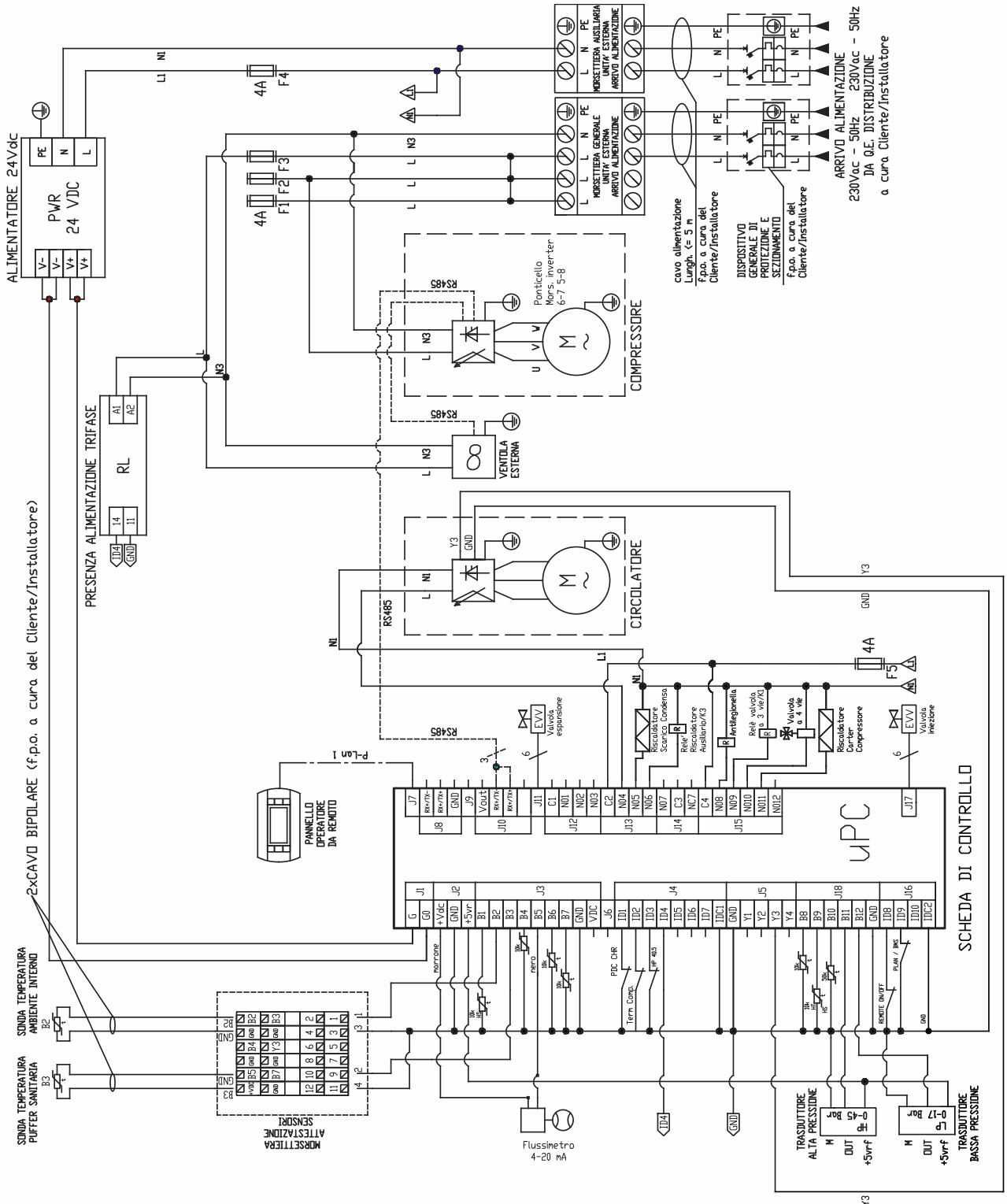
# 11.9 Schema elettrico KITA L66 / L Cold / Li Plus - Singola alimentazione



**LEGENDA**

- MOTORE IN C.A.
- RESISTENZA / RISCALDATORE
- RELE AUSILIARIO
- VALVOLA GAS REFRIGERANTE
- VALVOLA A 4 VIE
- SONDA DI TEMPERATURA
- MORSETTO DI TERRA
- MORSETTO
- FUSIMETRO
- INTERRUTTORE AUTOMATICO - SEZIONATORE CON SGANCIAI MAGNETOTERMICO
- SEZIONATORE CON FUSIBILI
- CONTATTO NORMALMENTE CHIUSO
- CONTATTO NORMALMENTE APERTO
- UNITA' VENTILANTE
- INVERTER AVVIAM. MOTORE

# 11.10 Schema elettrico KITA Si / Si Cold / Si Plus / Si Plus Cold / Mi / Mi Cold / Mi Plus / Mi Plus Cold Monofase - Doppia alimentazione



ARRIVO ALIMENTAZIONE  
230Vac - 50Hz  
DA Q.E. DISTRIBUZIONE  
a cura Cliente/Installatore

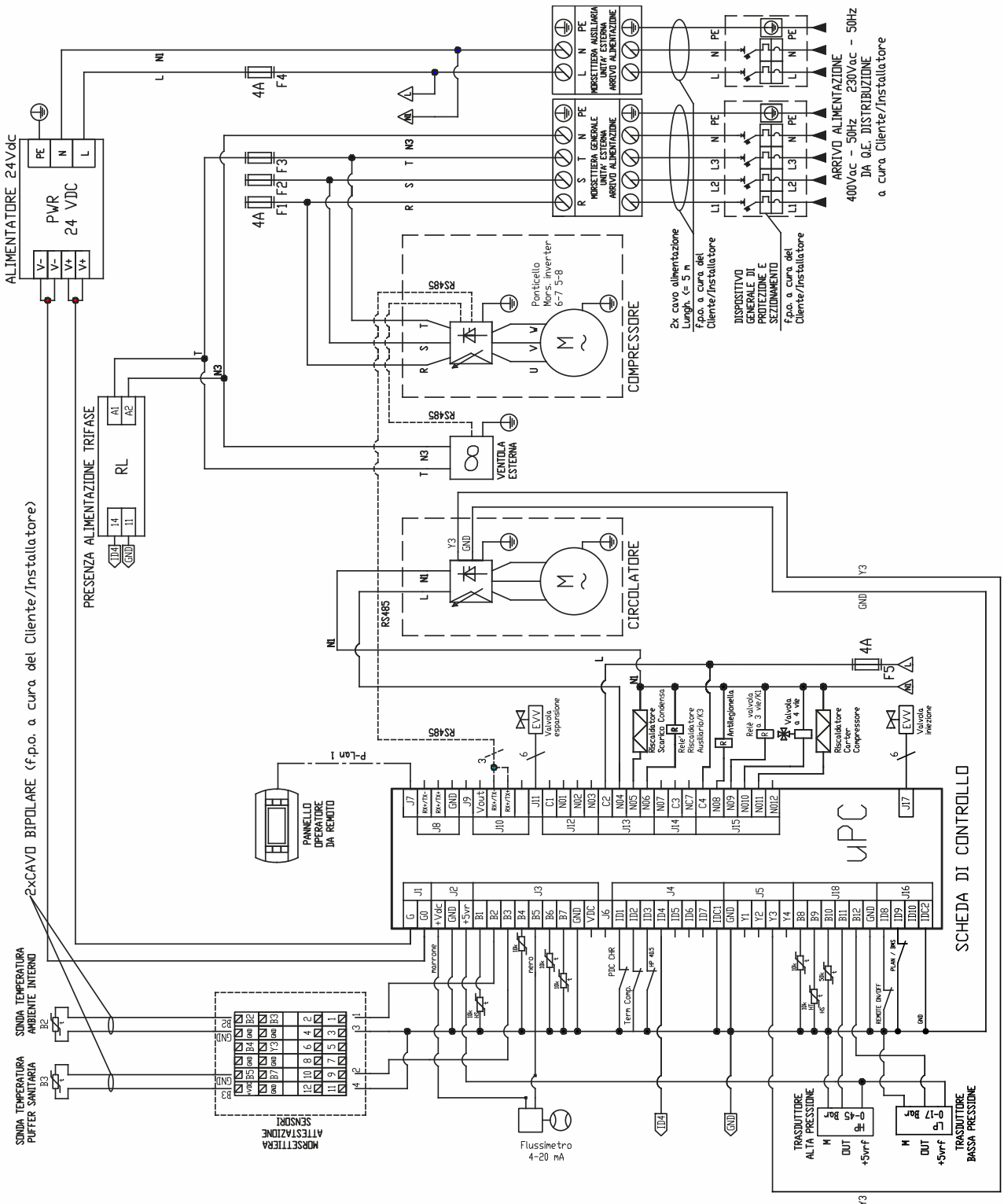
DISPOSITIVO GENERALE DI PROTEZIONE E SEZIONAMENTO  
F.p.o. a cura del Cliente/Installatore

cavo alimentazione  
Lunghezza < 5 m  
F.p.o. a cura del Cliente/Installatore

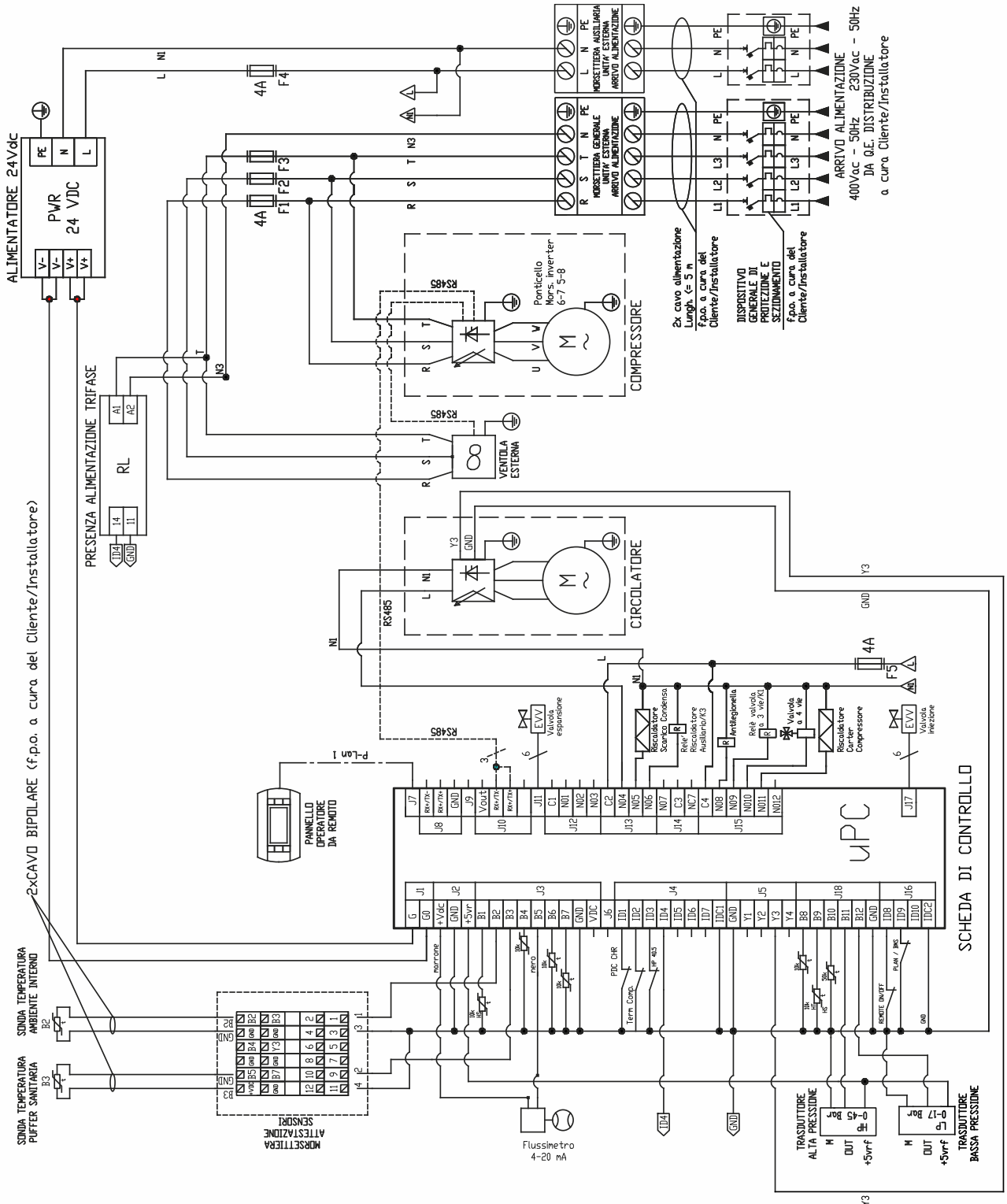
### LEGENDA

- MOTORE IN C.A.
- RESISTENZA / RISCALDATORE
- RELE / AUSILIARIO
- VALVOLA GAS REFRIGERANTE
- VALVOLA A 3 VIE
- VALVOLA A 4 VIE
- SONDA DI TEMPERATURA
- MORSETTO DI TERRA
- MORSETTO
- FLUSSIMETRO
- INTERRUTTORE AUTOMATICO-SEZIONATORE CON SPINACCI MAGNETOTERMICO
- SEZIONATORE CON FUSIBILI
- CONTATTO NORMALMENTE CHIUSO
- CONTATTO NORMALMENTE APERTO
- UNITA' VENTILANTE
- INVERTER AVVIAM. MOTORE

# 11.11 Schema elettrico KITA Si 3Ph / Si Cold 3Ph / Si Plus 3Ph / Si Plus Cold 3Ph / Mi 3Ph / Mi Cold 3Ph / Mi Plus 3Ph / Mi Plus Cold 3Ph / L33 / L42 - Doppia alimentazione



# 11.12 Schema elettrico KITA L66 / L Cold / Li Plus - Doppia alimentazione



ARRIVO ALIMENTAZIONE  
400V ac - 50Hz 230V ac - 50Hz  
DA Q.E. DISTRIBUZIONE  
a cura Cliente/Installatore

2x cavo alimentazione  
Lunghezza 5 m  
F.p.o. a cura del  
Cliente/Installatore

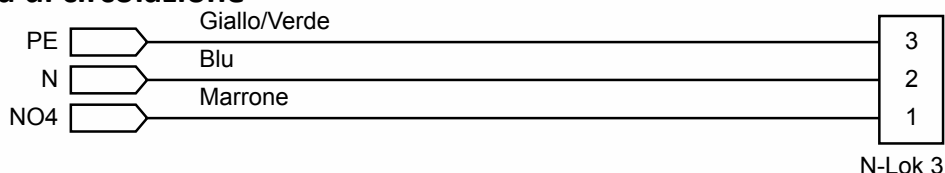
DISPOSITIVO  
GENERALE DI  
PROTEZIONE E  
SEZIONAMENTO  
F.p.o. a cura del  
Cliente/Installatore

### LEGENDA

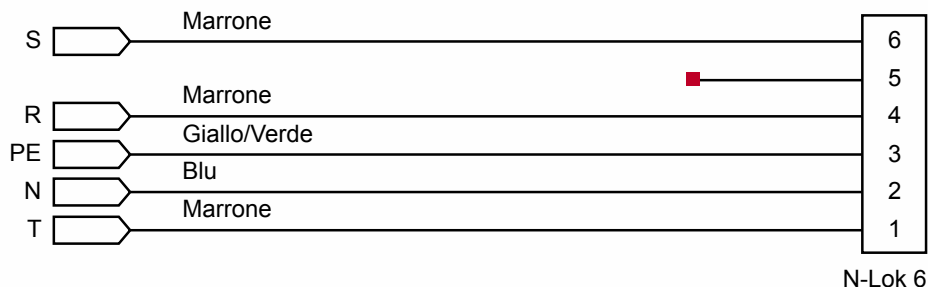
- MOTORE IN C.A.
- RESISTENZA / RISCALDATORE
- RELE / AUSILIARIO
- VALVOLA GAS REFRIGERANTE
- VALVOLA A 3 VIE
- VALVOLA A 4 VIE
- SONDA DI TEMPERATURA
- MORSETTO DI TERRA
- MORSETTO
- FLUSSIMETRO
- INTERRUTTORE AUTOMATICO-SEZIONATORE CON SCANGIACI MAGNETOTERMICO
- SEZIONATORE CON FUSIBILI
- CONTATTO NORMALMENTE CHIUSO
- CONTATTO NORMALMENTE APERTO
- UNITA' VENTILANTE
- INVERTER AVVIAM. MOTORE

## 11.13 Schema cavi cablaggio interno

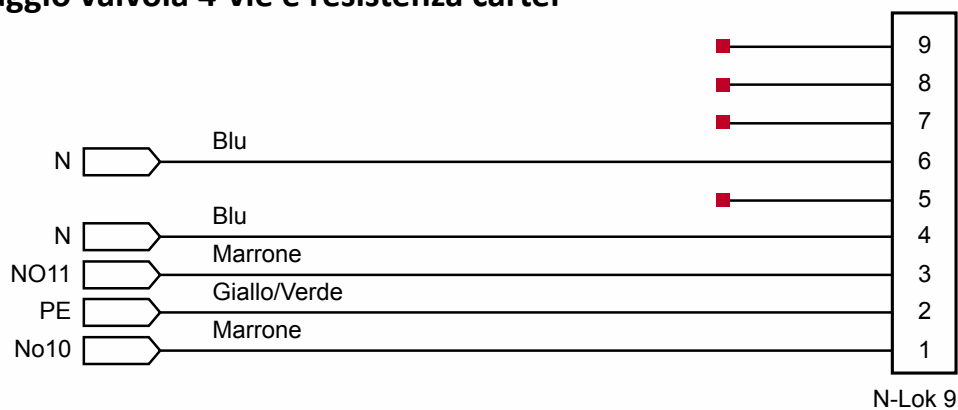
### 11.13.1 Pompa di circolazione



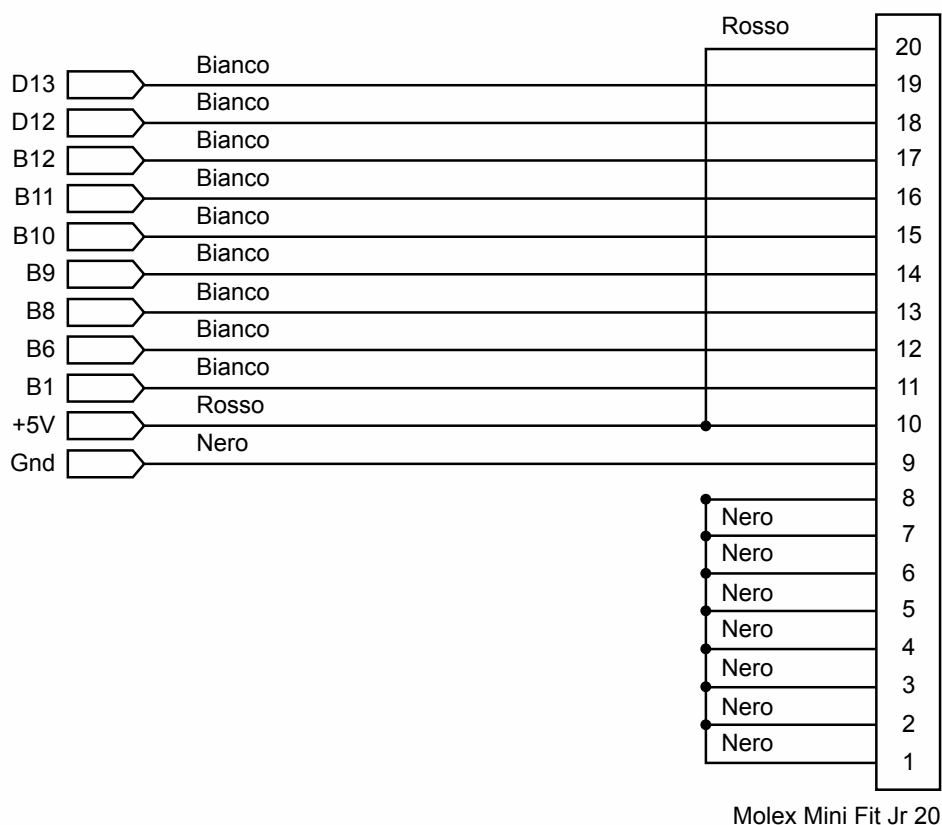
### 11.13.2 Ventilatore



### 11.13.3 Cablaggio valvola 4-vie e resistenza carter



### 11.13.4 Cablaggio sonde



## 12 Messa in funzione

La messa in funzione dell'impianto deve essere effettuata da personale competente e che abbia ricevuto formazione specifica. A seguito della corretta installazione idraulica ed elettrica della pompa di calore (PDC), come specificato nelle pagine precedenti, si deve procedere come di seguito indicato.

### 12.1 Controlli preliminari

Assicurarsi che i cavi di alimentazione elettrica della PDC siano di sezione idonea come segnalato nel manuale installatore, sulla base della potenza impiegata e della lunghezza dei cavi stessi nonché siano stati inseriti gli opportuni dispositivi elettrici di protezione. In egual modo i cavi segnale devono avere le caratteristiche richieste.

Controllare che il filtro a Y sia collegato correttamente nel tubo di ritorno della PDC in modo da evitare ostruzioni o mal funzionamento dello scambiatore a piastre.

Dopo aver controllato i punti sopra descritti si può procedere con l'accensione della macchina.

#### **i** **NOTA!**

Fare attenzione che dopo aver alimentato la PDC questa attiverà la funzione automatica di riscaldamento dell'olio (la cui durata dipende dal tempo necessario a portare in temperatura l'olio contenuto nel compressore, e quindi a seconda della temperatura di partenza).

### 12.2 Collaudo e messa in funzione

- Accedere a menù "Assistenza": PRG --> G. Assistenza --> g. Gestione manuale --> PASSWORD DI ASSISTENZA

#### Verifica del Flusso:

- Schermata Gg01 N04: Pompa primario, impostare in funzione manuale "MAN".  
Verificare la corretta circolazione dell'acqua nel circuito. Qualora dopo 5 tentativi di accensione il circolatore non avesse il corretto flusso, si accende la spia rossa di allarme sul pannello di comando, ed è necessario controllare l'effettiva apertura del circuito idraulico (saracinesche), la presenza di aria nell'impianto o di ostruzioni nel filtro ad Y e provvedere alla loro rimozione.
- Schermata Gg01 N04: Pompa primario, impostare in funzione automatica "AUT"



*Valvole di sfiato, versione monoblocco.*

#### Rodaggio del compressore:

Ogni PDC viene testata in azienda prima della fornitura, ma si consiglia ugualmente di effettuare un breve rodaggio, al fine di non sollecitare eccessivamente il compressore nuovo. A tal proposito si consiglia di lasciare in manuale gli rps compressore ad un valore medio (50-60 rps) per almeno una/due ore.

- Accedere a menù "Assistenza": PRG --> G. Assistenza --> g. Gestione manuale --> PASSWORD DI ASSISTENZA
- Schermata Gg05 impostare CH/HP in manuale "MAN" e impostare gli rps (60). A questo punto accendere la pompa di calore (Modalità ON) e attendere qualche minuto finché non apparirà l'icona del compressore in basso a sinistra.

#### **⚠** **ATTENZIONE!**

Durante il funzionamento in manuale la sonda B3 viene ignorata. Se le funzioni portate in manuale (MAN) durante il rodaggio non vengono poi riportate in automatico (AUTO) alla fine dello stesso, la pompa continuerà a lavorare fino a provocare un allarme di

alta pressione.

#### Verifica corretto funzionamento:

- Accedere al menù "D. ingressi/uscite" per controllare le varie temperature dai sensori
- Schermata D01: B1 indica il valore del sottoraffreddamento liquido in pompa di calore, il quale deve rientrare in un range compreso tra 3 e 4, una volta raggiunti circa 35°C dell'acqua (vedere B7). Qualora la pdc venisse messa in funzione durante la stagione calda, per il controllo del sottoraffreddamento impostare le velocità del ventilatore (Menù G. Assistenza --> g. Gestione manuale --> G. Assistenza --> g. Gestione manuale --> PASSWORD DI ASSISTENZA --> Schermata Gg02: impostare "Vel. Ventilatore" in manuale MAN e "Potenza richiesta" a 5%. Una volta verificato il valore della B1 ripristinare i valori come erano in precedenza.
- Schermata D02 e D04: controllare la temperatura sonda B7 (mandata acqua) e confrontarla con la temperatura sonda B4 per vedere se il circolatore lavora con un corretto deltaT (inferiore a 8).
- Schermata D06 e D04: controllare la B11 (condensazione) con B7 (mandata acqua): la differenza tra le due deve essere compreso tra 1 e 2 gradi per un corretto funzionamento. Qualora il deltaT sia maggiore verificare la presenza di eventuali strozzature nel circuito.
- Schermata D08: verificare che il valore di SH (surriscaldamento) sia compreso tra 4 e 5
- Schermata D15: verificare, una volta stabilizzate queste condizioni (B7 a 35°C e compressore a 60 rps e deltaT acqua <8 e SH tra 4 e 5 e sottoraffreddamento tra 3 e 4) il surriscaldamento di scarico deve essere circa 20. Durante il normale funzionamento, a compressore libero, questo valore può raggiungere i 45K.
- Schermata D16 (presente solo nelle versioni Kita-L, L42 e L66): controllare il corretto funzionamento della valvola di iniezione, tenendo conto che al di sopra dei 12°C esterni la valvola è disattiva.
- Menù G. Assistenza --> g. Gestione manuale PASSWORD DI ASSISTENZA --> Schermata Gg06: attivare un ciclo forzato di defrosting, impostando "Avvia ciclo di sbrinamento" in SI (una volta terminato il ciclo la funzione torna automaticamente in AUT).
- Menù G. Assistenza --> g. Gestione manuale --> PASSWORD DI ASSISTENZA --> Schermata Gg01: "N09 Valv.3V ACS", impostare in manuale MAN, qualora sia installata la valvola a 3 vie per la gestione acqua calda sanitaria, per testarne il corretto funzionamento.
- Riportare tutte le impostazioni da manuale MAN in automatico AUT.
- Verificare durante la produzione sanitaria, che la PDC effettua con priorità rispetto al riscaldamento/rinfrescamento, che la differenza di temperatura tra le sonde B7(mandata acqua) e B3(sonda sanitaria che deve essere posizionata nella parte superiore del serbatoio) non deve superare i 3 gradi.
- Verificare che le tensioni di lavoro e le frequenze di rete siano entro gli intervalli seguenti:  
230/1/50 -> valori  $\pm 6\%$   
400/3/50 -> valori  $\pm 6\%$

#### **i** NOTA!

Alcuni eventuali malfunzionamenti possono essere intercettati già in avvio.

Per allungare la vita della pompa di calore è buona abitudine controllare il valore della sonda B11 (condensazione) e sottrarre questo valore da B7 (uscita dell'acqua). Il delta T risultante, in caso di corretto funzionamento, deve essere tra 1,5 e 2, a seconda del carico termico della pompa di calore e del flusso dell'acqua lato impianto.

Se il delta T dovesse invece essere superiore a 5 allora è molto probabile che si sia verificato uno dei seguenti problemi:

- aria nel circuito frigo;
- aria nel circuito idraulico;
- basso flusso lato acqua;
- valvola elettronica difettosa (lavora troppo chiusa aumentando quindi erroneamente il valore della condensazione).

Un elevato delta T potrebbe essere il responsabile di eventuali allarmi di alta pressione; soprattutto durante la produzione di acqua ad alta temperatura.

#### **i** NOTA!

Altro problema facilmente individuabile è la costante apertura della valvola elettronica al 100%

possibili cause e rimedi:

- mancanza di gas refrigerante nell'impianto frigo; questo fa sì che la valvola elettronica per compensare la mancanza di gas stia aperta oltre i valori normali.
- pompa di calore usata in modo non corretto. Esempio: installazione di una pompa di calore sottodimensionata rispetto all'edificio che quindi richiede una potenza superiore ai livelli di targa. In questo caso per esempio il compressore gira al 100% anche con temperature dell'aria positive; fatto questo che richiede una quantità di refrigerante superiore ai dati di progettazione. La pompa di calore Kita deve essere dimensionata per funzionare al massimo dei giri solo alle minime temperature esterne. Le valvole elettroniche sono ottimizzate per operare nel range medio di funzionamento ed è il motivo per il quale non vengono installate valvole sovradimensionate che lavorerebbero troppo chiuse causando instabilità del sistema. Possibili soluzioni:
  - controllare il corretto funzionamento della valvola
  - controllare che sia presente all'interno della PDC Kita la giusta quantità di gas
  - sostituire la pompa di calore se erroneamente sottodimensionata rispetto al fabbisogno termico dell'edificio.



## 13 Pannello K-TOUCH



### 13.1 Avvertenze

Per poter monitorare il pannello da remoto usando un programma VNC, è necessario che l'abitazione sia provvista di accesso ad internet, e che il pannello K-Touch sia fisicamente connesso tramite cavo di rete al router o switch dell'abitazione. Il pannello viene fornito con la funzione "Easy Access" già attiva, che dura per la vita del pannello. Questa funzione permette, usando un apposito client, di accedere da remoto al pannello usando un PC o uno Smartphone senza ulteriori configurazioni, solo inserendo user e password dell'account Easy Access. Le credenziali di accesso vengono fornite tramite mail al cliente nel momento dell'attivazione. Per questo motivo al momento dell'acquisto è necessario fornire un indirizzo mail valido tramite il quale ricevere tutte le informazioni utili.

### **i** NOTA!

### 13.2 Preparazione dell'impianto per il pannello K-Touch

Il pannello K-Touch deve essere alimentato esclusivamente dall'alimentatore interno a bordo macchina, pena la decadenza della garanzia



Tipo cavo MODBUS: Templari HCC cable (tipo Belden 3105A 2x22AWG shielded)  
 Tipo cavo alimentazione: 2x1 mmq  
 Tipo alimentatore: HCC POW 24Vdc, 2.5A

Predisporre l'impianto elettrico per la stesura di canaline da almeno 16 mm di diametro per il passaggio del solo cavo MODBUS e alimentazione per sensori e periferiche.

## Connessioni rete dati modbus

### **⚠** ATTENZIONE!

Si consiglia l'uso del cavo dati HCC CABLE

Le connessioni tra la scheda BMS, montata a bordo macchina, e il Pannello K-Touch devono rispettare le connessioni riportate in Tab1 e in Figura 1.

Il pannello K-Touch può essere collegato anche alla rete P-LAN del  $\mu$ PC.

**Connettere il polo G (Ground) del cavo HCC Connect del Pannello K-Touch, alla calza di schermatura della rete dati Modbus.**

**Connettere il morsetto di terra dell'alimentatore alla calza di schermatura della rete dati Modbus.**

**Le calze di schermatura dei vari tronconi di cavo, tra le diverse periferiche eventuali, vanno connesse in serie e NON inserite nel polo G di ogni periferica, come in Fig2**

BMS	Cavo Dati	Pannello K-Touch	Periferica HCC FLOOR e ROOM
GND	Calza	Calza	
+	A	A	A
-	B	B	B

Tab1

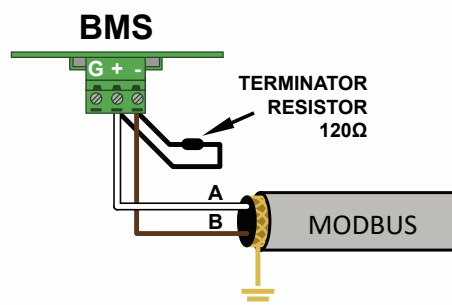


Figura 1

#### Note sull'installazione:

Nel caso si installino più periferiche, il cablaggio MODBUS dati non deve in assoluto essere eseguito con derivazioni dirette che formino Y o stelle.

Il collegamento tra una periferica e la successiva deve avvenire tramite connessioni "a catena", collegando in sequenza i sensori e le periferiche MODBUS. E' quindi comodo predisporre l'infilaggio dei cavi per il passaggio di 2 cavi dati MODBUS; il primo destinato alla periferica in oggetto ed il secondo sarà il ritorno per collegare la periferica successiva.

Ogni canalina che terminerà su una periferica avrà quindi al suo interno 3 cablaggi:

2 cavi MODBUS (uno di andata più uno di ritorno), più uno di alimentazione composto da 2 fili di 2x1 mmq.

Fanno eccezione le 2 periferiche terminali (di solito, la pompa di calore e il pannello K-Touch) che invece avranno un solo cavo MODBUS e uno di alimentazione.

- Per linee Dati lunghe meno di 10 metri filari, utilizzare una sola resistenza di terminazione da 120 Ohm, quella a bordo del BMS o quella posta sull'ultima periferica della catena.
- Per utilizzare il K-Touch da remoto, tramite un programma VNC, è necessario connettere la porta RJ45 (LAN1) posta sul retro del Pannello K-Touch ad un Router o Switch, tramite un cavo Ethernet.

## ⚠ ATTENZIONE!

La rete MODUS *deve terminare sempre agli estremi con una resistenza da 120 Ω, tra i morsetti A e B*. Solitamente gli estremi della rete sono da un lato il Pannello K-Touch e dall'altro la pompa di calore.

## ⚠ ATTENZIONE!

Nel caso l'impianto preveda che la pompa di calore sia collegata direttamente ad un impianto sul pavimento, senza sistemi intermedi, l'assenza di condensa non viene garantita.

### 13.3 Collegamento alla pompa di calore Kita

In caso si voglia usare il pannello di controllo remoto PGD1 contemporaneamente al pannello K-Touch è **necessario** munirsi di scheda **BMS** acquistabile separatamente.

In caso sia installata la scheda BMS, è necessario installare ai capi della connessione MODBUS una resistenza di 120Ω. Per consentire il corretto funzionamento del K-Touch impostare il protocollo di comunicazione MODBUS RTU 485 tramite il pannello PGD1 (schermata Ge01).

In riferimento al μPC, assicurarsi di **NON** avere collegato il terminale ID09 a GND.

Con questa configurazione è possibile utilizzare contemporaneamente il pannello di controllo PGD1 ed il Pannello K-Touch.

Se il pannello K-Touch è l'unico display presente ed è collegato alla pompa di calore tramite la porta P-LAN allora è necessario che il contatto ID9 della scheda μPC sia collegato al Ground.

### 13.4 Panoramica dell'impianto

Questo è un esempio di come realizzare l'impianto.

\* L'alimentatore può essere esterno o interno alla pompa di calore.

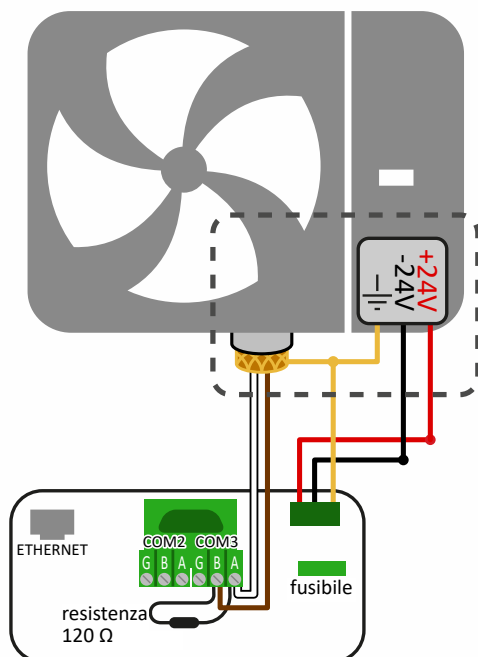
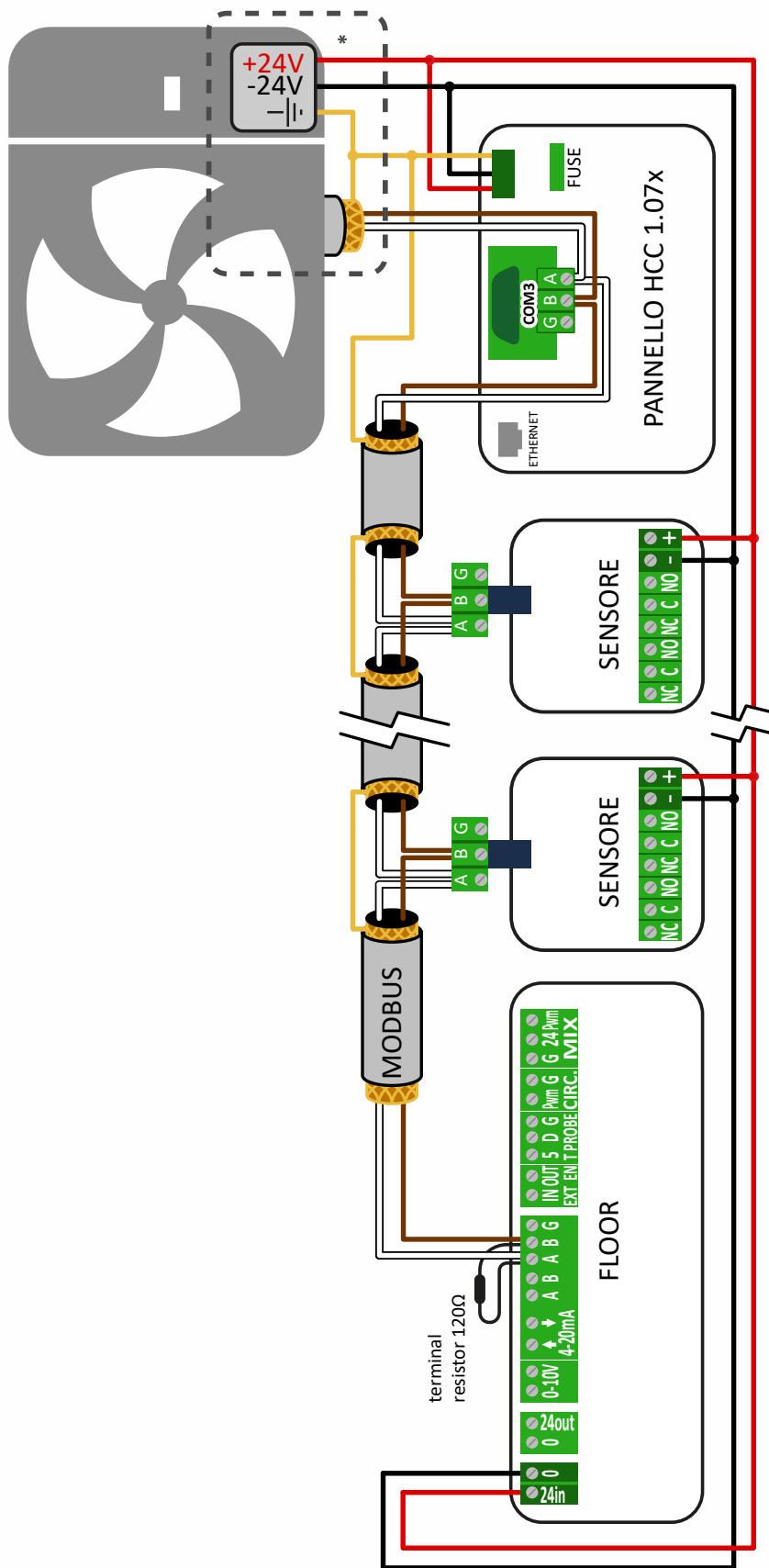


Figura 2

# 14 Collegamento HCC



### Pannello K-Touch collegato tramite BMS

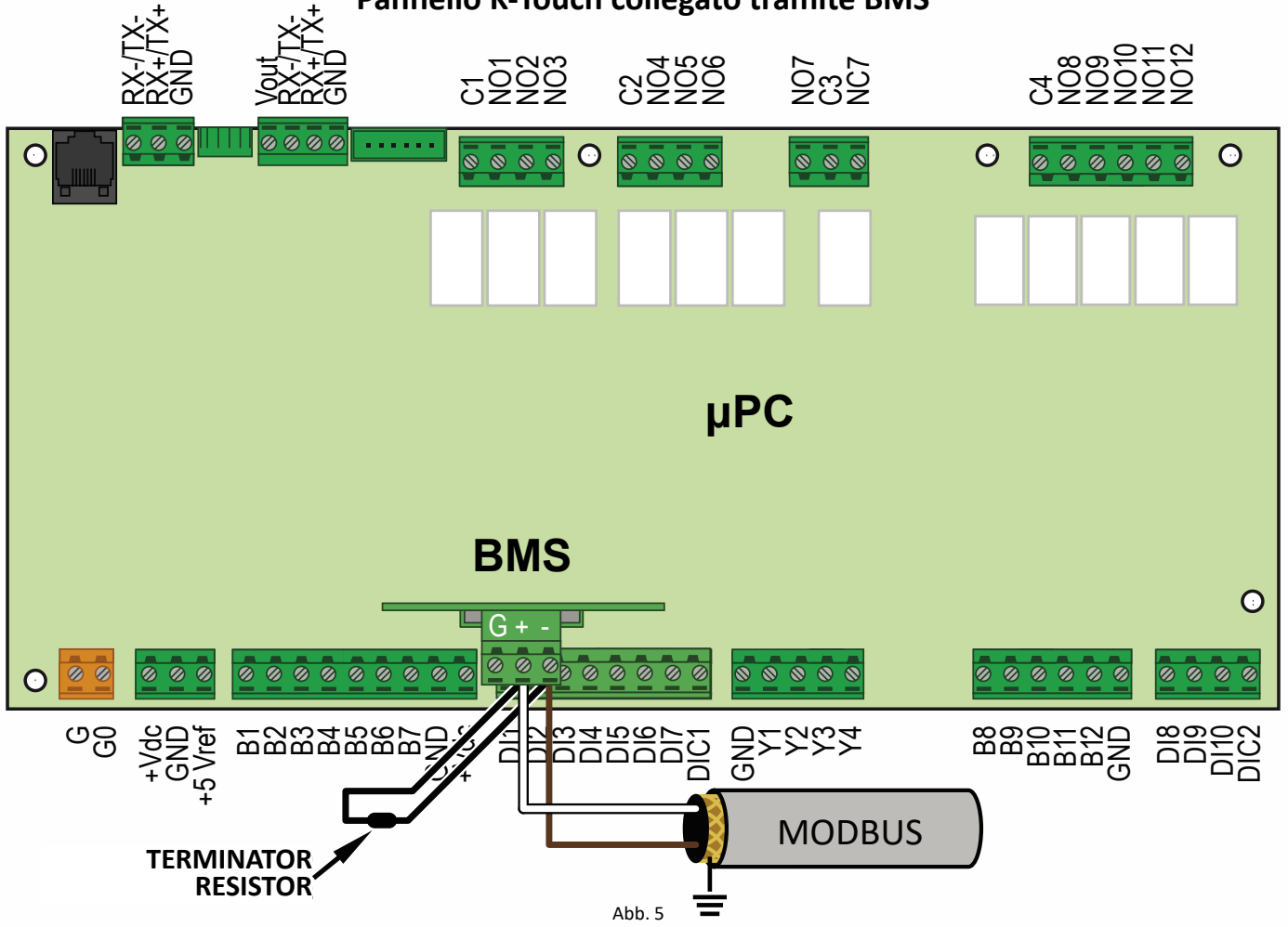
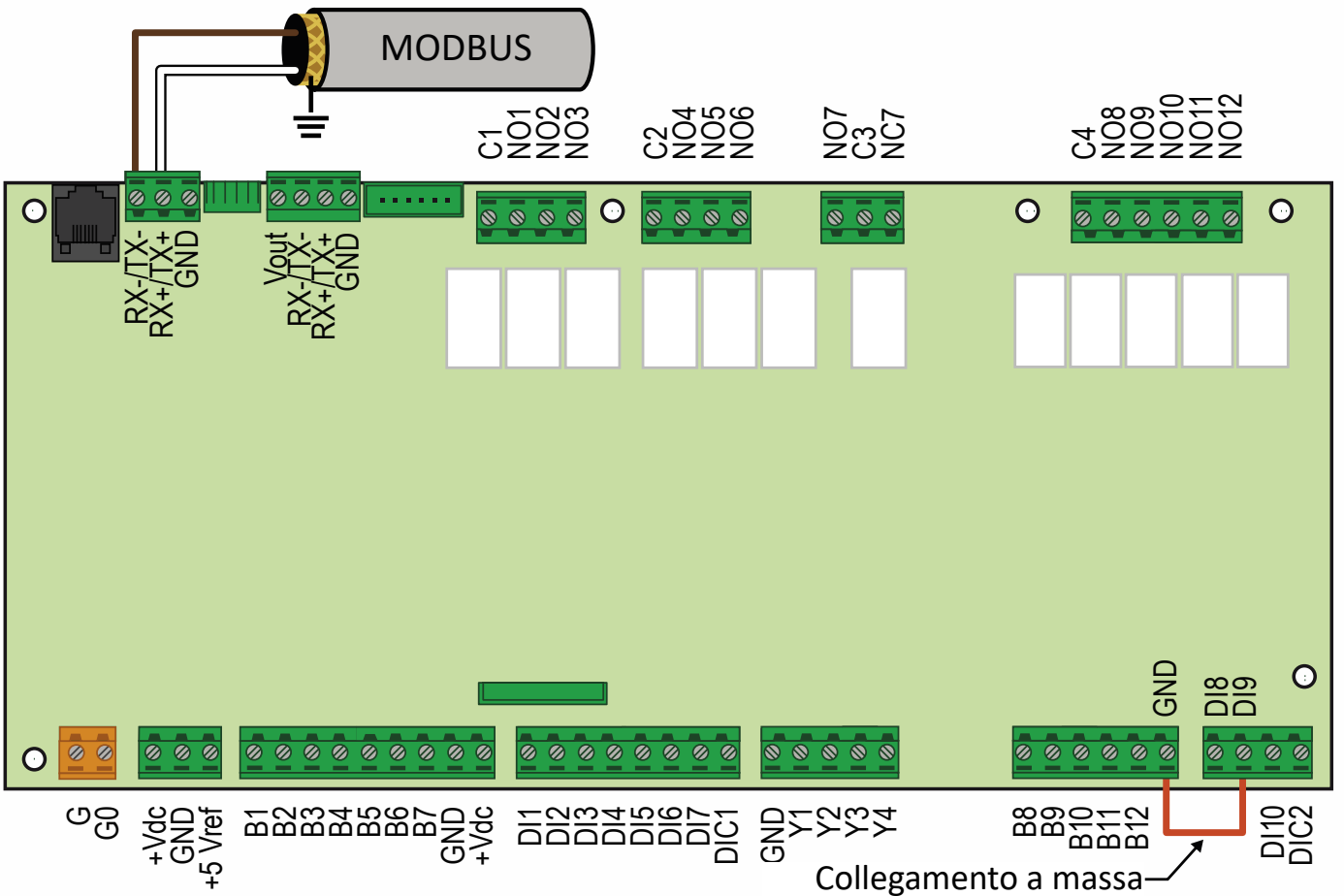
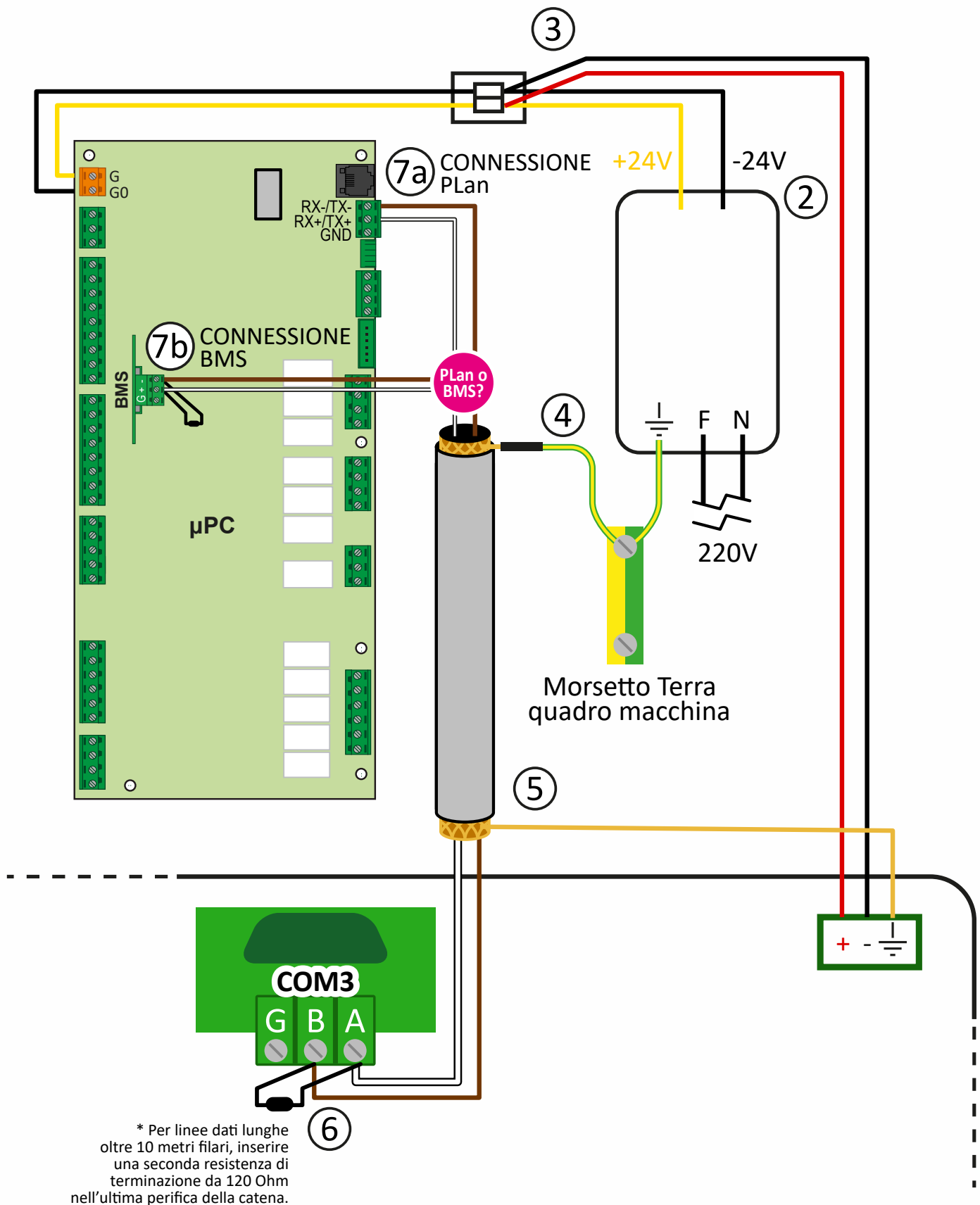


Abb. 5

### Pannello K-Touch collegato tramite P-LAN come unico display



## 14.1 Esploso per: connessione PLaN (7a) o connessione BMS (7b)



- |                                  |                                     |
|----------------------------------|-------------------------------------|
| ① Panoramica                     | ⑤ Calza                             |
| ② Alimentatore                   | ⑥ Connessione pannello HCC          |
| ③ Particolare canalina           | ⑦a Particolare connessione µPC PLaN |
| ④ Connessione calza giallo-verde | ⑦b Particolare connessione µPC BMS  |



① Panoramica



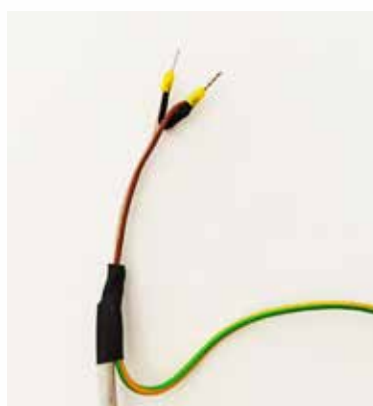
② Alimentatore



③ Particolare canalina



④ Connessione calza giallo-verde



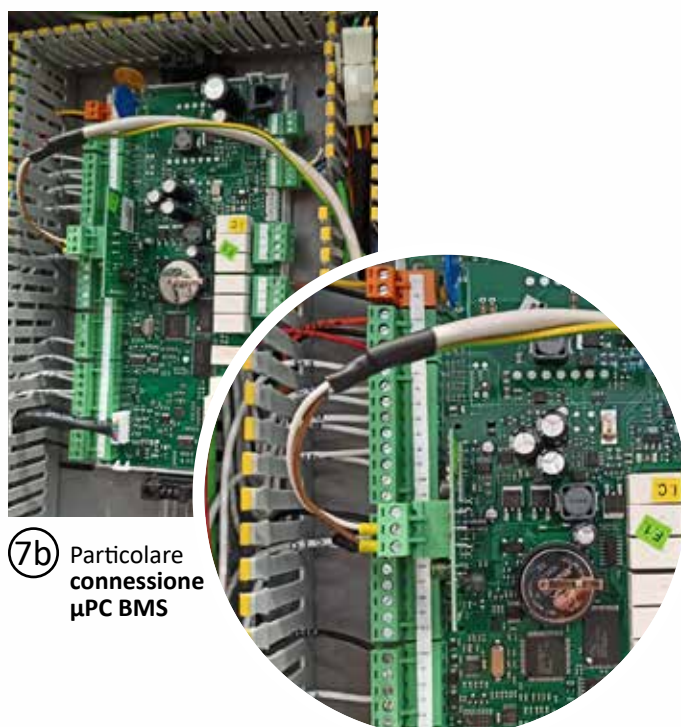
⑤ Calza



⑥ Connessione pannello HCC



⑦a Particolare connessione  $\mu$ PC PLan



⑦b Particolare connessione  $\mu$ PC BMS



Guarda il video per il collegamento del pannello K-touch alla pompa di calore

## 15 Terminale di controllo

Il terminale dell'unità è collegato in seriale tramite linea P-LAN e può essere installato a bordo macchina o in remoto (locale tecnico o abitazione) per il controllo dell'unità. Nel software di controllo sono state implementate tutte le regolazioni necessarie a garantire la funzionalità e la sicurezza della macchina, e tramite il terminale si può monitorare il funzionamento dell'unità e settare i parametri di preferenza di funzionamento (estate/inverno setpoint...). Di seguito verranno riportate delle figure esemplificative per l'utilizzo del comando e l'azionamento della macchina.

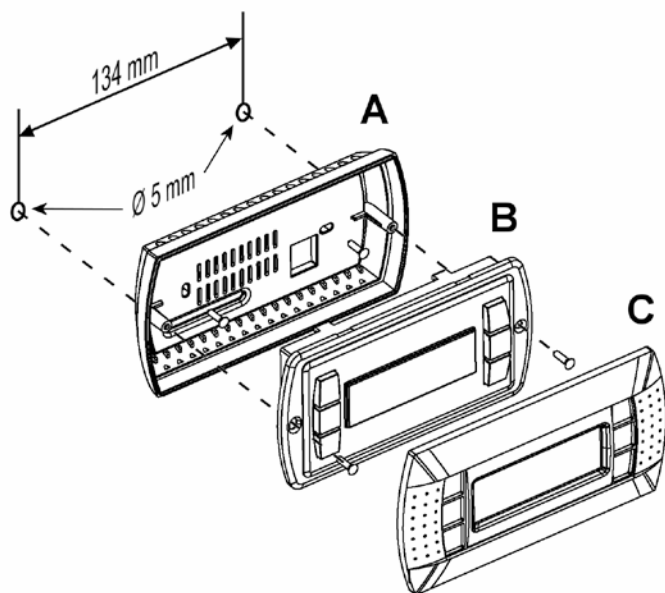
### 15.1 Fissaggio del pannello

Il pannello può essere fissato:

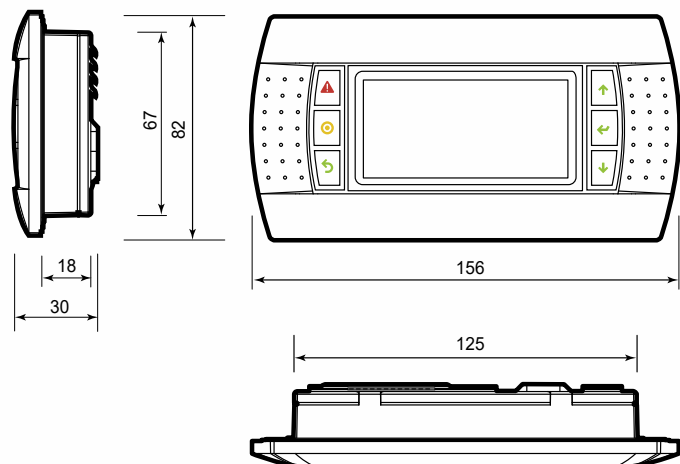
- direttamente sulla parete mediante le viti ed i fischer forniti con il kit (versione opzionale fornita su richiesta).

Per il fissaggio del pannello procedere come descritto:

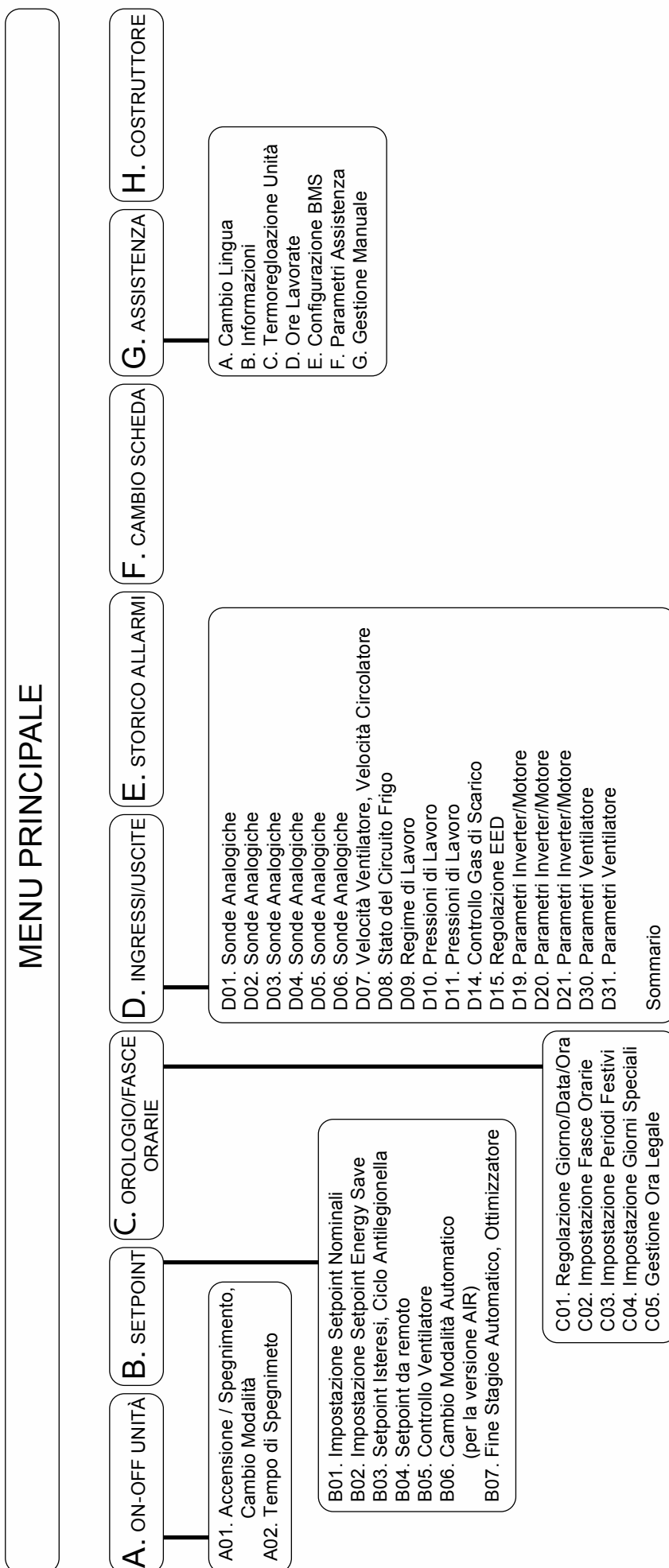
- fissare il retrocontenitore (A) alla scatola standard o alla parete (Fig. 2);
- collegare il cavo telefonico al pannello;
- fissare il frontale (B) al retrocontenitore (A) mediante le viti fornite con il kit;
- installare la cornice a scatto (C).



### 15.2 Misure del comando d'unità

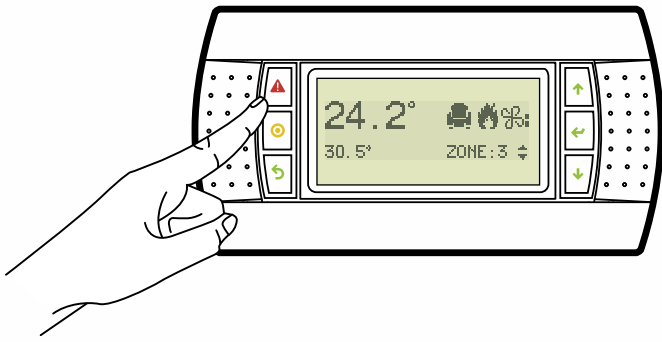


## 15.3 Panoramica del menù



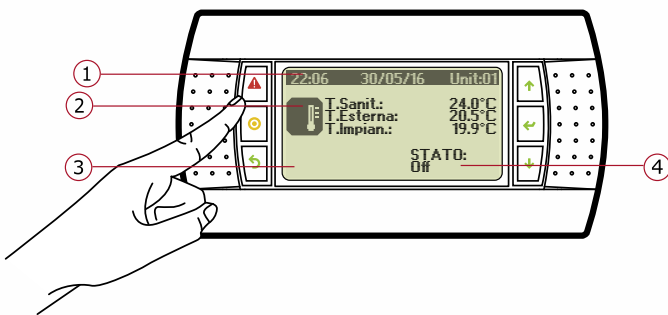


## 15.4 Tasti del terminale



	-Alarm	Visualizza la lista degli allarmi attivi.
		Permette di entrare nell'albero del menù principale.
		Torna alla maschera precedente.
	-Up	Scorrere una lista verso l'alto oppure permette di aumentare il valore visualizzato sul display.
	-Down	Scorrere una lista verso il basso oppure permette di diminuire il valore visualizzato sul display.
	-Enter	Entra nel sottomenu selezionato o conferma il valore impostato.

## 15.5 Display del terminale



1 - indicazioni su data, ora e unità collegata.

2 - grandezze principali e richiesta attiva

	Nessuna richiesta attiva
	Richiesta acqua calda sanitaria attiva
	Richiesta acqua calda da circuito primario
	Richiesta acqua fredda da circuito primario
	Recupero totale: richiesta ACS + acqua fredda da circuito primario

3 - Principali attuatori attivi

	Si attiva contemporaneamente all'accensione del/dei compressore/i
	Si attiva se c'è richiesta di riscaldamento dell'acqua calda sanitaria
	Si attiva quando una delle pompe dell'impianto è accesa, tranne che per pompe collettori solari
	Si attiva se i collettori solari sono installati ed attivi
	Si attiva se il sistema di integrazione dell'impianto (resistenza o caldaia) è in funzione. Se contemporaneamente è attiva l'icona "collettori solari", viene visualizzata solamente quest'ultima.
	Si attiva quando è in atto uno sbrinamento, in alternativa alle 2 icone sopra riportate

4 - Stato dell'unità

Gli stati in cui può trovarsi l'unità sono:

- OFF
- ON
- ENERGY S.
- AUTO-OFF
- AUTO-ON
- AUTO-E.S.
- Din-OFF
- BMS-OFF
- ALARM-OFF
- PROTECT
- GESTIONE CALDAIA IN AUTOMATICO SE RICHIESTA

OFF

La macchina è in standby: resta attiva la funzione antigelo (attivazione circolatore interno e, se richiesto da temperature esterne troppo rigide, attivazione compressore) mentre non è attiva la regolazione secondo la richiesta dell'impianto

ON

Tutte le funzioni sono attive e la macchina regola seguendo la richiesta dell'impianto.

ENERGY S.

Tutte le funzioni sono attive e la macchina regola secondo un setpoint "ridotto" (impostabile dalla maschera B02, vedi di seguito). Questo stato permette quindi un risparmio energetico.

AUTO-OFF

La macchina regola secondo le fasce orarie impostate (maschera C02) e seguendo il setpoint nominale (impostabile da maschera B01). La macchina si trova in stato di OFF.

AUTO-ON

La macchina regola secondo le fasce orarie impostate (maschera C02) e seguendo il setpoint nominale (impostabile da maschera B01). La macchina si trova in stato di ON.

AUTO-E.S.

La macchina regola secondo le fasce orarie impostate (maschera C02) e seguendo il setpoint di Energy Saving (impostabile da maschera B02).

Din-OFF

La macchina viene spenta da un contatto digitale n ingresso (se previsto).

BMS-OFF

La macchina viene spenta da un supervisore BMS (se previsto).

ALARM-OFF

La macchina si trova in stato di OFF a causa di un allarme.

PROTECT

Funzione antigelo per temperature esterne rigide e temperatura impianto troppo bassa: il compressore è attivo fino al raggiungimento di una temperatura di impianto di 40°C.









GESTIONE CALDAIA IN AUTOMATICO SE RICHIESTA

L'avviamento della caldaia è gestito in automatico dal controllo della pompa di calore.

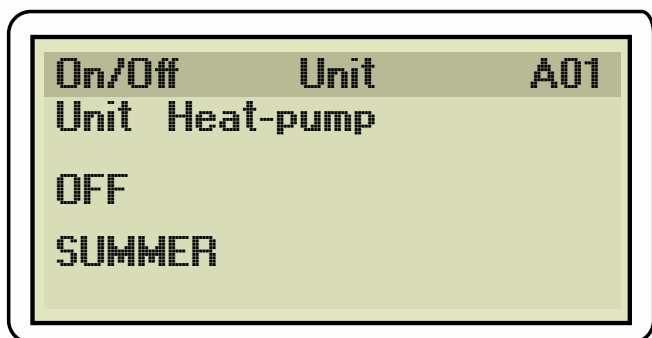
## 15.6 Menù principale

Per entrare nel menu premere il tasto **Prg**.  
Premere i tasti **↑** e **↓** per navigare tra i menù. Al termine delle operazioni, premere **Esc** per tornare alla schermata principale.

Di seguito gli otto menu:

A.		On-Off unità
B.		Setpoint
C.		Orologio/Fasce Orarie
D.		Ingressi/Uscite
E.		Storico allarmi
F.		Cambio Scheda
G.		Assistenza
H.		Costruttore

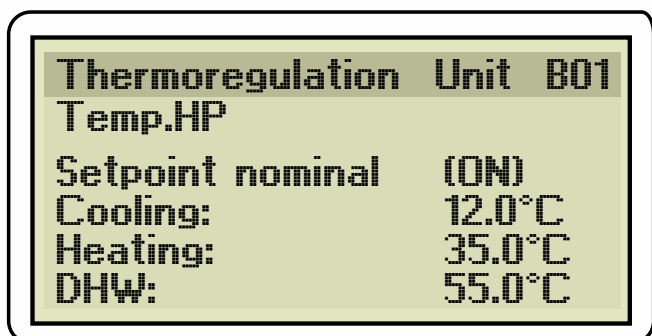
## 15.7 Menù ON-OFF



**Maschera A01:** permette di impostare lo stato e la modalità di funzionamento. Lo stato di OFF impostato in questo menù è sempre condizionato (es. intervento antigelo).

**Maschera A02:** Spegne senza condizioni la pompa per un determinato periodo di tempo. Scaduto il tempo viene riabilitata la funzione A01.

## 15.8 Menù SETPOINT



**Maschera B01:** Variazione dei setpoint nominali.

**Maschera B02:** Variazione dei setpoint Energy saving. Si consiglia l'utilizzo del Energy saving durante la notte o durante assenze prolungate dalla casa. Per ridurre il consumo dell'unità

si consiglia di usare la curva climatica invece di impostare i Setpoint, in quanto permette una erogazione continua.

**Maschera B03:** permette di attivare la programmazione dei cicli antilegionella. Per il setpoint si consigliano 70°C come dati di fabbrica.

**Maschera B05:** permette la scelta della modalità di funzionamento del ventilatore.

È possibile scegliere tra i seguenti stati:

- **POWERFULL:** è la condizione più efficiente, che comporta però anche una rumorosità della ventola maggiore.
- **NORMAL:** è la condizione di funzionamento impostata dal costruttore, permette un ottimo compromesso tra efficienza e rumorosità.
- **QUIET1 - QUIET2 - SILENT:** in queste condizioni di funzionamento il ventilatore viene rallentato rispettivamente di 10, 15, 20 punti percentuali. Tali condizioni permettono di lavorare con una rumorosità sempre più ridotta. Si sottolinea che impostando tali funzionalità viene ridotta progressivamente anche l'efficienza della macchina.

**Maschera B06:** Solo nella versione AIR. Cambio Modalità Automatico per passare dalla modalità raffrescamento alla modalità riscaldamento definendo una zona di confort all'interno della quale non è attiva nessuna delle 2 modalità. Affinchè la funzione si attivi la differenza tra i setpoint di raffrescamento e riscaldamento deve essere uguale al Delta Confort. Consente inoltre di impostare la modalità di funzionamento della ventola interna. La ventola interna può seguire la richiesta (velocità del compressore) bassa media o alta o controllare la condensazione.

**Maschera B07:** gestisce il Fine Stagione Automatico. Va impostata la temperatura esterna media giornaliera al di sopra della quale si vuole che la funzione di riscaldamento si spenga e quella al di sotto della quale si riaccenda; se presente resta comunque attiva la funzione sanitaria.

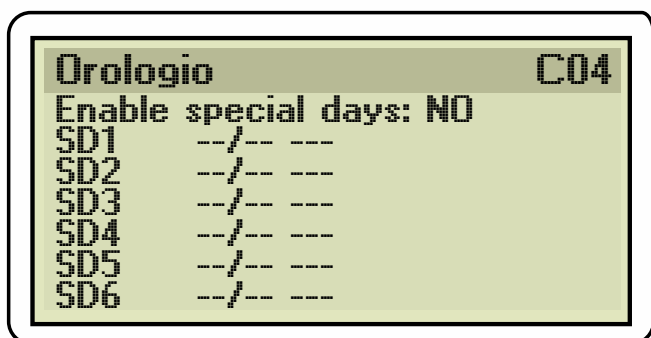
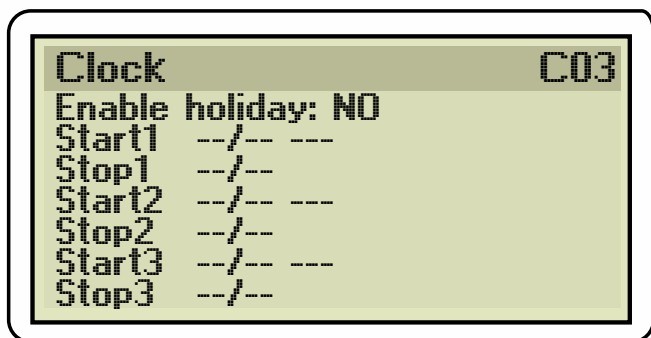
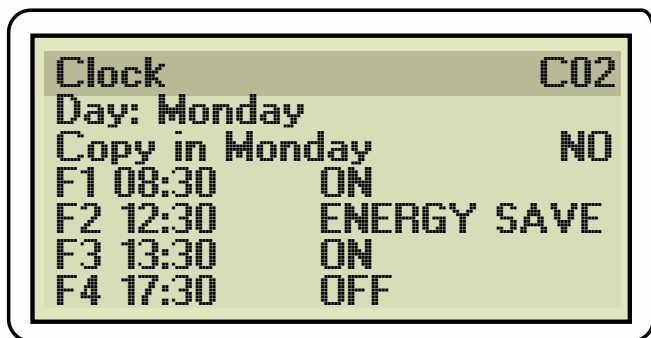
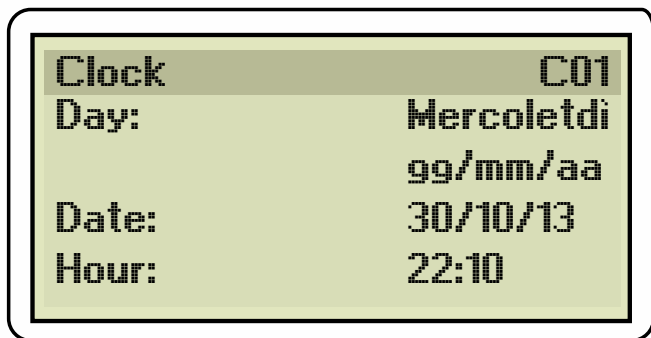
- **Ab. Cambio AUTO:** attiva o disattiva la funzione.
- **T. Ext. Off HP:** la temperatura esterna media al di sopra della quale si disattiva il riscaldamento.
- **T. Ext. On HP:** la temperatura esterna media al di sotto della quale si riattiva il riscaldamento.
- **T. esterna media:** visualizza la media della temperatura esterna attuale.

**Maschera B08:** gestione dell'ottimizzatore. L'ottimizzatore è un algoritmo che permette di immagazzinare energia sfruttando l'inerzia termica dell'edificio quando le condizioni sono più favorevoli.

- **Ottimizzatore attivo:** attiva o disattiva la funzione.
- **Setpoint finale:** mostra il valore a cui punta la pompa di calore comprensiva di Delta Ottimizzatore.
- **Delta Ottimizzatore:** mostra il delta (positivo o negativo) dovuta all'algoritmo di ottimizzazione.
- **Imfluenza:** imposta il valore minimo (delta negativo) e massimo (delta positivo). Questa funzione serve per limitare l'influenza dell'ottimizzatore se necessario.

**Maschera B09:** permette di impostare un isteresi in spegnimento. Una volta raggiunto il Setpoint la macchina, invece di spegnersi, continua a lavorare al minimo fino a raggiungere questo obiettivo sul setpoint impostato. Se nel frattempo la richiesta dovesse aumentare di nuovo (es. richiesta da parte del sanitario) il compressore si riporta al regime di funzionamento richiesto.

## 15.9 Menù Orologio/fasce



**Maschera C01:** Impostazione data e ora.

**Maschera C02:** Permette di impostare le fasce orarie.

Per poter accedere alla modifica delle fasce orarie impostare dal menù ON-OFF gli stati OFF o AUTO.

Premere il tasto per scegliere il giorno per cui si desidera impostare le fasce orarie.

Utilizzare i tasti e per variare il valore visualizzato.

Confermare con il tasto .

Premere due volte il tasto per passare all'impostazione degli orari:

- F1: si intende la fascia oraria che va dalle ore 00:00 del giorno selezionato, all'orario impostato in F1.
- F2: si intende la fascia oraria che va dall'orario impostato in F1 all'ora impostata in F2.
- F3: si intende la fascia oraria che va dall'orario impostato in

F2 all'ora impostata in F3.

- F4: si intende la fascia oraria che va dall'orario impostato in F3 all'ora impostata in F4.

Dopo aver inserito l'orario nella prima fascia, confermare con per impostare la modalità di funzionamento desiderata nella fascia in questione (scegliere tra ON - OFF- ENERGY SAVE).

Confermare la scelta con e procede con l'impostazione delle altre fasce.

Per impostare gli orari negli altri giorni premere il tasto procedere come spiegato precedentemente.

Altrimenti è possibile copiare l'impostazione in diversi giorni: una volta entrati in maschera C02

- premere il tasto per accedere alla scelta del giorno che si desidera copiare
- utilizzare poi i tasti e per scegliere il giorno
- Confermare con il tasto
- Con i tasti e scegliere il giorno in cui si desidera copiare le fasce orarie
- Confermare con
- Con il tasto scegliere SI e confermare con

**Maschera C03:** Consente di abilitare tre periodi con funzionamento pre-impostato.

- Premere e per abilitare/disabilitare il/i periodi.
- Confermare con per accedere alla scelta del giorno iniziale del periodo particolare.
- Utilizzare i tasti e per scegliere il giorno iniziale.
- Confermare la scelta con
- Scegliere la modalità di funzionamento con i tasti e
- Confermare con il tasto
- Utilizzare i tasti e per scegliere il giorno finale.
- Confermare la scelta con
- Ripetere le stesse azioni per impostare eventualmente i rimanenti periodi.

Premere **Esc** per tornare al menù.

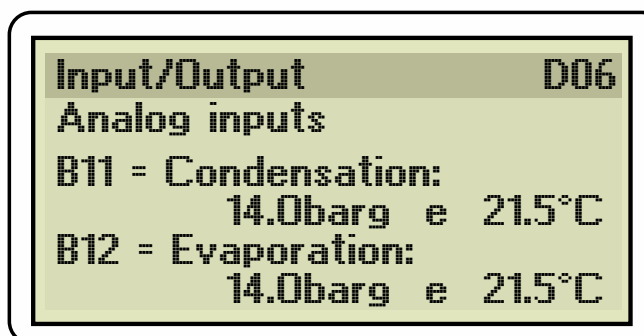
**Maschera C04:** Consente di abilitare un funzionamento preimpostato per al massimo 6 giorni diversi.

- Premere e per abilitare/disabilitare il/i giorni speciali.
- Confermare con per accedere alla scelta del giorno iniziale del periodo particolare.
- Utilizzare i tasti e per scegliere il giorno iniziale.
- Confermare la scelta con
- Scegliere la modalità di funzionamento con i tasti e
- Confermare con il tasto
- Ripetere le stesse azioni per impostare eventualmente i rimanenti giorni particolari.

Premere **Esc** per tornare al menù.

**Maschera C05:** Abilita la transizione automatica da ora solare ad ora legale. I parametri sono inizialmente impostati dal costruttore.

## 15.10 Menù Ingressi/Uscite



Accedendo a questo menù è possibile leggere molteplici valori. Dalla schermata D01 alla schermata D06 è possibile leggere le seguenti sonde:

- B1:** differenza tra la temperatura della mandata primaria e la temperatura del liquido di ritorno dallo scambiatore a piastre: rappresenta il SUBCOOLING nel funzionamento Pompa di calore (riscaldamento).
- B2:** temperatura della sonda da inserire nel puffer dell'impianto. Se attivata la funzione NoPuffer (dal menù Assistenza) la sonda B2 viene ignorata.
- B3:** Sonda temperatura sanitaria da inserire nella parte alta del boiler sanitario. Se è presente un solo serbatoio che lavora sia su impianto che su sanitario va usata solo una sonda.
- B4:** temperatura di ritorno dell'impianto.
- B5:** portata letta dal flussimetro.
- B6:** temperatura della testa del compressore
- B7:** sonda della temperatura di mandata dello scambiatore a piastre acqua/gas refrigerante.
- B8:** Temperatura aria esterna.
- B9:** temperatura di mandata del compressore.
- B10:** temperatura di aspirazione del compressore.
- B11:** pressione di condensazione e relativa temperatura.
- B12:** pressione di evaporazione e relativa temperatura.

**Maschera D07:** gestione della velocità del ventilatore e della velocità del Circolatore.

**Maschera D08:** visione dello stato del Circuito Frigo: percentuale della apertura della valvola di espansione elettronica, B10, B12.

**Maschera D09:** visione del regime di lavoro.

- Capacità richiesta.
- Capacità reale.
- Velocità compressore.
- Tempo di attesa ON: Tempo minimo che intercorre tra uno spegnimento e l'altro, o tempo necessario per equalizzare le pressioni di alta e di bassa al giusto valore di partenza.

**Maschera D10:** viene indicato la zona di lavoro all'interno dell'inviluppo e il conto alla rovescia di allarme "fuori inviluppo"

**Maschera D11:** visualizza informazioni sulle pressioni.

- differenza tra pressione di alta e di bassa
- rapporto tra pressione di alta e di bassa
- conto alla rovescia di allarme "delta P basso"

**Maschera D14:** riporta la temperatura di scarico del compressore e la relativa stato e zona di inviluppo.

**Maschera D15:** surriscaldamento di scarico compressore e relativa tipologia di controllo attiva.

- SSH = Suction Super Heating
- DSH = Discharge Super Heating

**Maschera D19:** Parametri Inverter/Motore

**Maschera D20:** Parametri Inverter/Motore

**Maschera D21:** Parametri Inverter/Motore

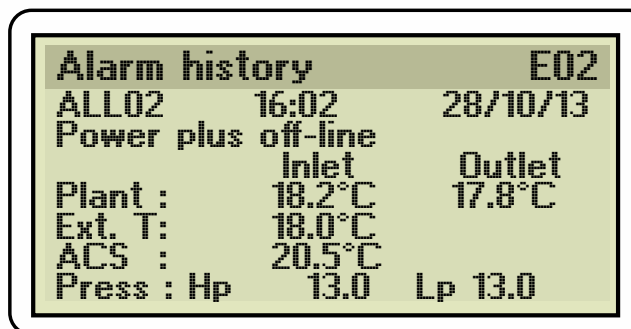
**Maschera D30, D31:** maschere relative al ventilatore batteria esterna. Si trovano i giri/minuto e la potenza istantanea assorbita.

**Maschera D32:** visualizza le prestazioni.

- flusso
- delta T (B7 - B4)
- potenza elettrica assorbita
- potenza termica resa
- COP

**Maschera D33:** sommario dei parametri dell'unità

## 15.11 Menù storico allarmi



In questo menù è possibile visualizzare gli allarmi dovuti ad un eventuale intervento delle protezioni. L'elenco degli allarmi si trova nel capitolo 13.

## 15.12 Menù cambio scheda

Il menù cambio scheda permette di visualizzare la o le altre pompe di calore quando queste sono connesse in pLAN e i settaggi della scheda elettronica/pannello lo permettono.

## 15.13 Menù assistenza

Il menù Assistenza presenta un sottomenù così strutturato:

- a. Cambio lingua
- b. Informazioni
- c. Ingressi / uscite assistenza
- d. Ore lavorate
- e. Config. BMS
- f. Param. Assistenza
- g. Gestione manuale

### A. CAMBIO LINGUA

Questo menù consente il cambio di lingua, ove presente..

#### Maschera Ga01

Lingue possibili: Italiano, Inglese, Tedesco e Francese.

### B. INFORMAZIONI \*

Questo menù contiene maschere in cui sono presenti informazioni relative al software, alla scheda di controllo, alle valvole e all'inverter, riservate all'assistenza tecnica.

### C. INGRESSI / USCITE ASSISTENZA

Questo menù contiene le maschere di ingressi e uscite riservate all'assistenza tecnica.

**Gc16:** visualizza in passi ed in percentuale l'apertura della valvola di iniezione.

**Gc17:** stato dell'inverter.

**Gc18:** stato dell'inverter.

**Gc22:** stato dell'inverter.

**Gc23:** stato dell'inverter.

**Gc24:** ingressi digitali

**Gc25:** ingressi digitali

**Gc26:** ingressi digitali

**Gc27:** uscite digitali

**Gc29:** uscite digitali

**Gc32:** stato del ventilatore

### D. ORE LAVORATE

Questo menù permette di monitorare il tempo di lavoro

**Maschera Gd01:** questa maschera vengono

visualizzate le ore totali di funzionamento della pompa di calore.

**Maschera Gd02:** In questa maschera viene visualizzato il numero di defrost effettuati dalla macchina durante il funzionamento in pompa di calore.

## E . CONFIGURAZIONE BMS

Questo menù permette di impostare il protocollo di comunicazione della porta "BMS" dell'elettronica di controllo. Questo menù è protetto da password. Vi può accedere soltanto il personale autorizzato..

## F . PARAMETRI ASSISTENZA

Questo menù è protetto da password. Vi può accedere soltanto il personale autorizzato.

- Impostazioni contaore
- taratura sonde
- termoregolazione
- default utente / cambio password

### a. IMPOSTAZIONI CONTAORE

Riservato a personale autorizzato

### b. TARATURA SONDE

**Gfb01:** taratura delle sonde B1 e B2

**Gfb02:** taratura delle sonde B3 e B4

**Gfb03:** taratura delle sonde B5 e B6

**Gfb04:** taratura delle sonde B7 e B8

La posizione della sonda B8 può influenzarne il funzionamento, pertanto per la sola sonda B8 è possibile scegliere:

- on board:** si imposta la sonda a bordo
- remote:** si imposta la sonda remota

**Gfb05:** taratura delle sonde B9 e B10

**Gfb06:** taratura delle sonde B11 e B12

**Gfb07:** offset S1, S2

**Gfb08:** offset S3, S4

**Gfb09:** abilita e imposta taratura sonda B2 e B3

### c. TERMOREGOLAZIONE

**Maschera Gfc01:** imposta la presenza di un puffer e l'integrazione ausiliaria.

- presenza puffer:** (si - no)
- integrazione impianto:** (nessuno - caldaia)
- integrazione sanitario:** (nessuno - caldaia)

**Maschera Gfc02:** configurazione parametri di richiesta integrazione.

Permette di definire le soglie di intervento dell'integrazione ausiliaria (caldaia/resistenza elettrica) al riscaldamento basandosi sulla richiesta (capacità di raggiungere il setpoint in un dato intervallo di tempo) e sulla sua parte proporzionale.

Viene definita la condizione di lavoro alla quale la pompa di calore necessita di aiuto dall'integrazione, ossia la condizione di "crisi".

- ON-Request:** rappresenta la richiesta generata dal PID dell'acqua raggiunta la quale attivare l'integrazione.
- ON-Propor.:** rappresenta la distanza dal set, in percentuale, al di sopra della quale attivare l'integrazione ausiliaria.

Ad esempio: la percentuale della banda proporzionale Hc06 per impostazione di fabbrica è impostato a 10. Il 60% di 10 sono 6°C. Rappresenta il proporzionale che abilita l'integrazione del riscaldamento ausiliario. Più alto è questo valore più significa che la macchina è distante dal set. Se questo valore fosse basso e il precedente alto, la caldaia potrebbe partire anche quando non fosse necessario, ad

esempio se la macchina restasse vicino al set (proporzionale basso) per tanto tempo (spinta integrale alta), senza raggiungerlo. In questo caso la macchina sarebbe leggermente sottodimensionata ma riuscirebbe comunque a scaldare l'acqua, senza che fosse necessario l'intervento della caldaia.

La combinazione dei due parametri precedenti, quindi, identifica quando la macchina è realmente in crisi e necessita di integrazione. Al verificarsi di entrambe le condizioni l'integrazione si attiva.

- OFF-Propor.:** è la percentuale della banda proporzionale Hc06, che di default è impostato a 10, al di sotto della quale l'integrazione si spegne.
- OFF-Diff.:** Gradi che l'integrazione deve produrre in più sul Setpoint impostato sulla pompa di calore.

**Maschera Gfc03:** attivazione dell'integrazione in caso di necessità (pompa di calore in "crisi").

- Setpoint att.:** valore di temperatura esterna al di sotto della quale la caldaia è abilitata a partire se la macchina è considerata in crisi (parametri in Gfc02)
- Differenziale:** deltaT positivo, ossia l'integrazione resta abilitata fino a che la temperatura esterna non raggiunge un valore pari a Setpoint+Differenziale.
- Ritardo attivazione caldaia:** verificate le precedenti condizioni la caldaia si attiva se queste permangono per il tempo impostato.

**Maschera Gfc04:** attivazione dell'integrazione in base alla temperatura esterna.

In questo caso l'integrazione viene attivata quando la temperatura dell'aria esterna scende al di sotto del valore impostato. Una volta attivata la fonte ausiliaria questa funziona insieme alla pompa di calore, a meno che non sia stato impostato il suo spegnimento.

L'integrazione rimane attiva fino a quando viene raggiunto il setpoint dell'acqua impostato, anche se la temperatura dell'aria sale al di sopra del valore impostato.

- Setpoint att.:** valore di temperatura esterna che abilita la funzione di integrazione riscaldamento indipendentemente da altri fattori
- Differenziale:** deltaT positivo, ossia l'integrazione resta abilitata fino a che la temperatura esterna non raggiunge un valore pari a Setpoint+Differenziale.
- Spegni compressori:** dà la possibilità di spegnere la pompa di calore al di sotto della temperatura definita in Setpoint att. : il sistema integrativo sostituisce totalmente la pompa di calore.

**Maschera Gfc05:** integrazione alla ACS in base alla temperatura esterna.

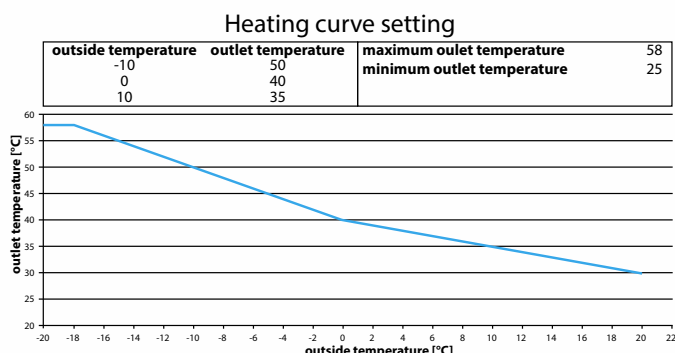
- Diff.on ACS:** valore di temperatura esterna oltre il quale si accende il dispositivo di integrazione ACS, resta acceso fino al raggiungimento del valore impostato in Diff. off ACS.
- Diff.off ACS:** soglia di temperatura al di sotto della quale si spegne il dispositivo di integrazione per ACS.
- Delay ON:** ritardo di attivazione dell'integrazione una volta rispettate le condizioni di cui sopra.

**Maschera Gfc06:** impostazione della curva climatica.

- Regolazione temp. impianto primario:** la scelta è tra la dicitura "PUNTO FISSO" e 3-POINTS CURVE:

**PUNTO FISSO:** la macchina regola secondo il setpoint impostato, qualsiasi sia la temperatura dell'aria esterna

**3-POINTS CURVE:** è l'impostazione che consigliamo. E' possibile impostare direttamente i tre punti di temperatura esterna/ temperatura di set point, la logica si costruisce una spezzata come la figura seguente:



Viene inoltre visualizzato il Set nominale attivo. Variando il Set nominale dal menù SETPOINT (B01) l'intera curva climatica subirà una traslazione positiva o negativa a seconda del Set impostato. (ad esempio, cambiando il set nominale da 35°C a 33°C tutta la curva si abbasserà di 2°C in ogni condizione di lavoro).

**Maschera Gfc07:** riservato

**Maschera Gfc08:** gestione circolatore con puffer disabilitato.

- **Delay OFF:** quando si ferma il compressore, il circolatore funziona per il numero di secondi impostato
- **start delay:** tempo in minuti dallo spegnimento del compressore all'avvio della funzione;
- **Pump ON time:** tempo di funzionamento circolatore
- **Pump OFF time:** tempo di fermata circolatore

**Maschera Gfc15:** reset allarme antigelo.

- **Reset allarme antigelo circuito primario:** permette di stabilire se il riarmo è manuale o automatico.
- **Manuale:** (default) la macchina riparte solo se l'utente resetta manualmente l'allarme.
- **Auto:** la macchina riparte automaticamente quando la temperatura di mandata è salita al valore Set\_allarme\_antigelo + Diff\_Activaz

**Maschera Gfc16:** modalità funzionamento circolatore.

- **Attiva pompa circuito primario:** possibile scegliere tra "SU RICHIESTA" e "ON UNITA'".
  - **Su richiesta:** il circolatore parte solo se richiesto dalla pompa di calore (ossia quando vi è richiesta per l'accensione dei compressori o per gestire eventuali allarmi antigelo).
  - **On unità:** circolatore parte quando l'unità è ON.
- **Pompa per antigelo:** abilita l'attivazione della pompa(circolatore) per la funzione antigelo invernale.

**Maschera Gfc17:** Setpoint sulla temperatura dell'impinzto per l'attivazione dell'antigelo che attiva il circolatore.

Set pompa antigelo circuito primario: set di temperatura che attiva la protezione antigelo invernale. Quando la temperatura di mandata (sonda B7) è inferiore al valore

qui impostato, si attiva la pompa di circolazione per mantenere un flusso continuo all'interno delle tubazioni idrauliche.

- **Diff. Attivaz. Pompa antigelo:** la pompa, attivata dalla protezione antigelo, continua a funzionare finché la temperatura di mandata è pari a Set+Diff.

**Maschera Gfc18:** Setpoint sulla temperatura esterna per l'attivazione dell'antigelo che attiva il circolatore.

- **Setpoint:** valore di temperatura esterna al di sotto del quale si attiva la funzione antigelo invernale. Ossia accende il circolatore per il ricircolo dell'acqua nelle tubazioni.
- **Diff.:** differenziale di temperatura che, sommato al setpoint, determina la temperatura dell'aria esterna che blocca la funzione antigelo invernale quando attiva.
- **Time ON e Time OFF** rappresentano il ciclo di attivazione e spegnimento della pompa di calore durante la funzione di protezione antigelo invernale. Time ON e OFF sono espressi in minuti

NB: i setpoint di queste schermate (17 e 18) dipendono dal tipo di installazione. Ad esempio con sonda aria B8 esposta al sole potrebbe leggersi un valore non corretto e vanificare la funzione. Se la sonda è esposta al sole si consiglia di installare una sonda remota e installarla in posto ombreggiato.

**Maschera Gfc20:** impostazione riarmo reset surriscaldamento.

- **Reset allarme surrisc. circuito primario:** permette di stabilire se il riarmo è manuale o automatico.
  - **Manuale:** (default) la macchina riparte solo se l'utente resetta manualmente l'allarme.
  - **Auto:** la macchina riparte automaticamente quando la temperatura di mandata è scesa al valore Set\_allarme\_surrisc-Diff\_Activaz.

**Maschera Gfc21:** selezione per l'impostazione della modalità (invernale o estiva) tramite pannello operatore o tramite interruttore esterno (digitale).

- **Estate/Inverno selez. Stagione da:** è possibile scegliere tra "TASTIERA" (pannello operatore) o "IN. DIG. 1". In questo caso bisogna tenere conto del fatto che non è sufficiente gestire la commutazione estate/inverno ma anche la produzione dell'acqua calda sanitaria se l'unità deve anche produrre ACS. Per questo vedere documentazione relativa alla funzione no puffer in coda al manuale.

**Maschera Gfc22:**

- **Abilita protezione:** permette di abilitare o meno la funzione di protezione antigelo invernale che attiva i compressori quando lo scambiatore a piastre ha raggiunto una temperatura troppo bassa.

Se il parametro precedente è attivo, diventano editabili anche i parametri seguenti:

- **Unit ON:** valore di temperatura dell'acqua di mandata (sonda B7) che attiva la funzione
- **Unit OFF:** valore di temperatura dell'acqua di mandata (sonda B7) che ferma la funzione di protezione.

**Maschera Gfc23:** abilitazione segnalazioni esterne

- **Abilita segnalazioni di allerta su uscita NO7:** permette di abilitare l'uscita digitale NO7, a cui potrebbe essere collegato ad esempio un led di notifica, quando la macchina è in allarme per cause minori.

**Maschera Gfc25:** impostazione sbrinamento.

- **Consumo Ventil:** consumo del ventilatore in W misurato dall'elettronica e utilizzato per l'avvio della procedura di sbrinamento.
- **Ritardo avvio:** ritardo dalla partenza del compressore dopo il quale è consentito l'avvio dello sbrinamento. Per evitare che il defrost parta subito dopo l'accensione del compressore, situazione in cui si possono verificare le condizioni per la partenza del defrost, dovute alle dinamiche dell'accensione.
- **Ritardo Ventilatore:** tempo di attesa prima di far partire lo sbrinamento
- **Ritardo Defrost con differenze di temperature:** Tempo di attesa per l'attivazione del defrosta per delta T.

**Maschera Gfc27:** parametri defrost.

- **En oil defrost:** variabile che consente di abilitare il ritorno dell'olio tramite ciclo di defrost. Se abilitata e se l'unità richiede il ritorno dell'olio viene attivata la procedura normale di defrost con velocità massima impostabile con il parametro seguente "Defrost Speed".
- **Low speed defrost:** se nel momento di avvio defrost il compressore aveva un velocità minore di Thershold la velocità del compressore durante il defrost sarà defrost speed.

**Maschera Gfc34:** parametri sgocciolamento.

- **Gest. Sgocciol.:** abilita il funzionamento del ventilatore prima dell'inversione della 4 vie in uscita dal ciclo di sbrinamento, che ruotando ad elevato numero di giri favorisce lo smaltimento delle gocce di acqua ancora presenti sulla batteria.
- **Fan Dripping Speed:** è la velocità a cui viene forzato il ventilatore in questa specifica fase del processo di defrost.
- **Fan reverse Dir:** consente di abilitare o meno l'inversione di senso di rotazione del ventilatore. Se abilitato, il dripping viene eseguito con ventilatore che gira in senso contrario.

**Maschera Gfc37:** parametri defrost.

- **Integrazione impianto durante sbrinam.:** Abilita il generatore di integrazione all'impianto (caldaia o resistenza elettrica).
- **Fine sbrinam. Superato tempo max:** permette di scegliere tra STORICO e STORICO+ALLARME, ossia di scegliere la modalità di registrazione/ segnalazione dell'evento "lo sbrinamento viene terminato perché superato il tempo massimo".

**Maschera Gfc50:** Permette di abilitare lo scarico condensa in modalità fissa o intermittente in base alla temperatura esterna.

- **Res.scarico cond.:** abilita l'attivazione della resistenza per lo scarico condensa.
- **SEMPRE ON (Set1):** in questa condizione, la resistenza è sempre attiva al di sotto di questo

## parametro

- **Set:** valore di temperatura raggiunto il quale la resistenza scarico condensa resta sempre attiva.
- **Diff:** differenziale di temperatura. Quando la temperatura esterna è pari a  $Text = Set + Diff$  si esce da questa funzione

- **MODO ON-OFF (Set2):** in questa condizione la resistenza si attiva al di sotto del set, ad intervalli di tempo come definito dai parametri seguenti.

- **Set:** valore di temperatura raggiunto il quale la funzionalità si attiva.
- **Diff:** differenziale di temperatura. Quando la temperatura esterna è pari a  $Text = Set + Diff$  si esce da questa funzione
- **T.On:** tempo di on della resistenza in minuti.
- **T.Off:** tempo di off della resistenza in minuti.

**Maschera Gfc51:** limitazioni in potenza assorbita.

- **En.Watt limit rps:** Abilitazione della limitazione della velocità massima permessa al compressore per opera del consumo in watt effettivo.
- **Thr.:** soglia massima raggiungibile dal consumo totale (compressore, ventilatore, ausiliari, circolatore, ausiliari...)
- **Band:** Banda all'interno della quale può oscillare il valore di consumo istantaneo, ma sempre rimanendo al di sotto della soglia impostata
- **Fan:** Valore di consumo letto dal ventilatore. La lettura è possibile solo grazie al protocollo di comunicazione modbus (protocollo con cui comunica) RS 485 (rete fisica costituita da un certo numero di fili), viene impostato ad uno per leggere il valore effettivo di consumo
- **Pump:** Valore di consumo del circolatore. Per ora è un valore costante e pari al massimo consumo.
- **Aux:** Valore di consumo degli ausiliari. Impostato pari a 20 W costanti.
- **Update time:** intervallo di tempo trascorso il quale si ha l'aggiornamento, in su o in giù, se tutte le condizioni lo permettono, della variabile che contiene la velocità massima permessa al compressore.
- **Update rps:** incremento positivo o negativo della variabile che contiene la velocità massima permessa al compressore.

## Funzionamento:

- se  $Thr \leq$  del consumo attuale dell'unità scatta la limitazione del numero di giri massimo del compressore decrementando di "Update rps" ogni "Update time"
- se il consumo attuale è compreso tra (Thr- Band) e Thr non vengono applicate azioni correttive
- se il consumo attuale è  $<$  di (Thr-Band) il compressore è libero da vincoli (la velocità massima permessa può aumentare)

**Maschera Gfc55:** abilita il controllo del circolatore in PWM.

- **Abilitazione:** si/no
- **Modo di utilizzo:**
  - **modalità Delta T (B7-B4):** cerca di mantenere in automatico il delta impostato dal circolatore rallentando o accelerando.
  - **RPS:** il circolatore segue i giri del compressore seguendo la curva sotto impostabile.
- **Setpoint:** i gradi che si desidera mantenere se la funzione è abilitata nella modalità Delta T

**Maschera Gfc56:** permette di cambiare la soglia di intervento dello sbrinamento.

- **Model:** modello ventilatore presente nella pompa di calore.
- **Amp:** parametrizzazione defrost.

#### d. DEFAULT UTENTE / CAMBIO PASSWORD

**Maschera Gfd01:** consente di cambiare la password di accesso al menu assistenza.

- **Cancello storico allarmi:** cancella per intero lo storico degli allarmi.
- **Inserisci nuova password:** consente di sostituire la password di accesso al menu assistenza

## G . GESTIONE MANUALE

Questo menù è protetto da password. Vi può accedere soltanto il personale autorizzato.

**Maschera Gg01:** Permette di forzare in manuale (MAN) alcune uscite digitali in modo da verificare i corretti collegamenti elettrici. Riferirsi al manuale fornito con l'unità per eventuali altre uscite digitali presenti

- **N04 pompa primario:** permette di attivare il circolatore.
- **N05:** permette di attivare il riscaldatore scarico condensa.
- **N09 valvola 3vie ACS:** la valvola a tre vie per la produzione ACS se presente.

**Maschera Gg02:** permette di forzare il ventilatore alla velocità voluta, selezionabile da Potenza richiesta.

- **Vel. ventilatori:** attiva la gestione manuale della velocità dei ventilatori.
- **potenza richiesta:** % attiva se è abilitata la gestione manuale.

**Maschera Gg03:** gestione manuale o automatica della valvola di espansione.

- **Abilita posizione manuale valvola:** abilita la gestione manuale.
- **Posizione valvola manuale:** se attiva la gestione manuale, indica l'apertura della valvola misurata in passi.

**USARE CON ESTREMA PRUDENZA, PENA LA ROTTURA DEL COMPRESSORE E LA DECADENZA DELLA GARANZIA.**

**Maschera Gg04:** gestione manuale o automatica della valvola di iniezione.

- **Abilita posizione manuale valvola:** abilita la gestione manuale.
- **Posizione valvola manuale:** se attiva la gestione manuale, indica l'apertura della valvola misurata in passi.

**Maschera Gg05:** gestione manuale o automatica della pompa di calore.

- **CH/HP Request:** abilita la gestione manuale della velocità del compressore per la pompa di calore in riscaldamento e raffrescamento.
- **speed:** se attiva la gestione manuale, indica la velocità del compressore per la pompa di calore
- **DHW Request:** abilita la gestione manuale della velocità del compressore per la produzione di ACS.
- **speed:** se attiva la gestione manuale, indica la velocità del compressore per la ACS.

**Maschera Gg06:** abilita un ciclo di sbrinamento.

- **Avvia ciclo di sbrinamento:** avvia un ciclo di sbrinamento.

**Maschera Gg07:** gestione del recupero olio

- **Abilita forzatura olio:** abilita una forzatura del ciclo di recupero olio.
- **En. manual PWM:** di forzare la velocità del circolatore.

- **PWM request:** imposta la velocità a cui impostare il PWM mentre è in abilitazione manuale.

**Maschera Gg08:** Gestione dell'integrazzine.

- **N06 Plant Integr.:** uscita riscaldatore ausiliario (es. caldaia)
- **N08 DHW Integr.:** uscita riscaldatore ausiliario per ACS (es. boiler elettrico).

**Maschera Gg09:** solo nella versione AIR. Gestione del ventilatore interno.

- **Velocità ventilatore:** attiva la gestione manuale della velocità del ventilatore.
- **Potenza richiesta:** % attiva se è abilitata la gestione manuale.

**Maschera Gg10:** questa maschera permette gestire la funzione Asciuga Massetto.

- **Start cycle:** imposta se attivare o meno la funzione. Di fianco è riportato il setpoint attuale dell'acqua.
- **Elapsed time:** riporta il tempo trascorso dall'attivazione della funzione.
- **Start temperature:** la temperatura di partenza della funzione.
- **Target temperature:** la temperatura di arrivo della funzione.
- **Raise hours:** la quantità di ore che deve essere impiegata per raggiungere la temperatura di arrivo partendo dalla temperatura di partenza.
- **Stabilise hours:** la quantità di ore in cui la temperatura deve rimanere stabile alla target temperature.
- **Cool down:** la quantità di ore che deve essere impiegata per tornare alla start temperature.

**Maschera Gg11:** questa maschera permette di ignorare il controllo di temperatura dell'olio del compressore.

**Maschera Gg12 inizializzazione:** questa schermata serve per inizializzare la pompa di calore. L'inizializzazione azzererà tutti i dati precedentemente presenti nella pompa.



## 16 Allarmi

Codice allarme	Messaggio visualizzato	Reset	Ritardo	Relè	Azione
ALA01	Sonda B1 rotta o scollegata	Automatico	60 sec	Si	Ferma la macchina
ALA02	Sonda B2 rotta o scollegata	Automatico	60 sec	Si	Se presente pompa geotermica modulante viene regolata alla massima velocità
ALA03	Sonda B3 rotta o scollegata	Automatico	60 sec	Si	Interrompe regolazione del circuito sanitario
ALA04	Sonda B4 rotta o scollegata	Automatico	60 sec	Si	Ferma la macchina
ALA05	Sonda B5 rotta o scollegata	Automatico	60 sec	Si	Ferma la pompa del collettore solare
ALA06	Sonda B6 rotta o scollegata	Automatico	60 sec	Si	Blocca le funzioni abilitate dalla sonda esterna
ALA07	Sonda B7 rotta o scollegata	Automatico	60 sec	Si	Ferma la macchina
ALA08	Sonda B8 rotta o scollegata	Automatico	60 sec	Si	Ferma la pompa del collettore solare
ALA09	Sonda B9 rotta o scollegata	Automatico	60 sec	Si	Se compressore Siam ferma il compr.
ALA10	Sonda B10 rotta o scollegata	Automatico	60 sec	Si	Se presente valvola di espansione elettronica ferma la macchina
ALA11	Sonda B11 rotta o scollegata	Automatico	60 sec	Si	Ferma la macchina
ALA12	Sonda B12 rotta o scollegata	Automatico	60 sec	Si	Ferma la macchina
ALB01	Posizione: ID3 Alta pressione	Manuale	Immediato	Si	Ferma la macchina
ALB02	Alta pressione compressore 1 da trasduttore	Manuale	Immediato	Si	Ferma la macchina
ALB03	Bassa pressione compressore/i da trasduttore	Automatico (par. Hc05)	Alla partenza: 40s (par. Hc03) a regime: 10s (par. Hc04)	Si	Ferma la macchina
ALC01	Posizione: ID2 Termico compressore 1 o allarme inverter	Manuale	Immediato	Si	Se 1 comp. abilitato: ferma la macchina Se 2 comp. abilitati: ferma comp.1 (se comp. 2 disponibile)
ALC02	Posizione: ID9 Termico compressore 2	Manuale	Immediato	Si	Ferma comp.2 (se comp. 1 disponibile)
ALC03	Allarme inviluppo: 0: Max.rapp.compr. 1: Max.press.scarico 2: Limite corrente 3: Max.press.asp 4: Min.rapp.compr. 5: Min.diff.pressione. 6: Min.press.scarico 7: Min. press.asp.  Compressore spento per funzionamento fuori inviluppo (solo con compressore Siam)	Manuale	60 sec (par. H1b14)	Si	Ferma il compressore
ALC04	Allarmi mancato avviamento compressore (solo con compressore Siam)	Dopo 5 volte in un'ora diventa manuale	60 sec (par. H1b11)	Si	Ferma il compressore
ALC05	Max.temp. di scarico (solo con compressore Siam)	Dopo 3 volte in un'ora diventa manuale	Immediato	Si	Ferma il compressore
ALC06	Delta pressione < minima richiesta per ritorno olio compr. (solo con compressore Siam)	Automatico	120 sec (par. H1b12)	Si	Ferma il compressore
ALP01	Posizione: ID1 Flussostato acqua circ. geotermico	Dopo 5 volte in un'ora diventa manuale	Alla partenza: 15s (par. Hc15) a regime: 5s (par. Hc16)	Si	Ferma la macchina quando tempo massimo raggiunto
ALP02	Posizione: ID4 Termico pompe	Manuale	Immediato	Si	Ferma la macchina
ALP03	Posizione: ID10 Flussostato acqua circuito primario	Dopo 5 volte in un'ora diventa manuale	Alla partenza: 15s (par. Hc12) a regime: 5s (par. Hc13)	Si	Ferma la macchina quando tempo massimo raggiunto
ALP04	Posizione: ID5 Termico pompa circuito solare	Manuale	Immediato	Abilitabile (Gfc01)	Ferma la pompa del collettore solare
ALR01	Posizione: ID7 Allarme caldaia/ resistenza integr. impianto	Automatico	Immediato	Abilitabile (Gfc02)	Interrompe funzionamento caldaia/ resistenza integrazione circuito primario
ALR02	Posizione: ID6 Termico caldaia/resistenza ACS da ingresso digitale	Manuale	Immediato	Impostabile (Gfc03)	Interrompe funzionamento caldaia/ resistenza integrazione ACS
ALF01	Posizione: ID1 Termico ventilatore	Manuale	Immediato		Ferma la macchina
ALT01	Raggiunta soglia ore lavorate compressore 1	Manuale	Immediato	Impostabile (Gfa01)	Solo segnalazione
ALT02	Raggiunta soglia ore lavorate compressore 2	Manuale	Immediato	Impostabile (Gfa01)	Solo segnalazione

Codice allarme	Messaggio visualizzato	Reset	Ritardo	Relè	Azione
ALT03	Raggiunta soglia ore lavorate pompa geotermica	Manuale	Immediato	Impostabile (Gfa01)	Solo segnalazione
ALT04	Raggiunta soglia ore lavorate pompa circ. primario	Manuale	Immediato	Impostabile (Gfa01)	Solo segnalazione
ALT05	Raggiunta soglia ore lavorate pompa ACS	Manuale	Immediato	Impostabile (Gfa01)	Solo segnalazione
ALT07	Raggiunta soglia ore lavorate pompa solare	Manuale	Immediato	Impostabile (Gfa01)	Solo segnalazione
ALT08	Raggiunta soglia ore lavorate ventilatore batteria esterna	Manuale	Immediato	Impostabile (Gfa01)	Solo segnalazione
ALU01	Antigelo scambiatore geotermico	Manuale (par. Gfc28)	Immediato	Si	Ferma la macchina
ALU02	Antigelo scambiatore primario	Manuale (par. Gfc32)	Immediato	Si	Ferma la macchina
ALU03	Surriscaldamento scambiatore impianto	Manuale	Immediato	Si	Ferma la macchina
ALW01	Raggiunta soglia alta temperatura sanitaria	Automatico	60 sec	Abilitabile (Gfc01)	Solo segnalazione
ALW02	Raggiunta soglia di max temperatura sanitaria al collettore solare	Automatico	60 sec	Si	Solo segnalazione
ALW03	Superato max. tempo per fine sbrinamento	Automatico	Immediato	Si	Solo segnalazione
ALD01	Allarme EEPR0M	Manuale	Immediato	Si	Ferma la macchina
ALD02	Sonda EVD EVO rotta o scollegata	Automatico	Immediato	Si	Ferma la macchina
ALD03	Errore motore EEV	Manuale	Immediato	Si	Ferma la macchina
ALD04	Basso surriscaldamento (LowSH)	Manuale	Immediato	Si	Ferma la macchina
ALD05	Bassa temperatura di aspirazione	Manuale	Immediato	Si	Ferma la macchina
ALD06	Bassa temperatura di evaporazione (LOP)	Manuale	Immediato	Si	Ferma la macchina
ALD07	Alta temperatura di evaporazione (MOP)	Manuale	Immediato	Si	Ferma la macchina
ALD08	Alta temperatura di condensazione (HiTcond)	Manuale	Immediato	Si	Ferma la macchina
ALD09	Driver offline	Automatico	Immediato	Si	Ferma la macchina
ALL01	Dispositivo Power+ n. 1 Offline	Automatico	30 sec	Si	Ferma la macchina
ALL02	Allarmi Power+ n.1 0: Nessun errore 1: Sovracorrente 2: Sovracc. motore 3: Sovratensione 4: Sottotensione 5: Sovratemperatura 6: Sottotemperatura 7: Sovracorrente HW 8: Sovratemp. motore 9: Riservato 10: Errore Cpu 11: Param. di default 12: Ondulazione DC bus 13: timeout com.ser. 14: Errore termistore 15: Errore Autotuning 16: Drive disabilitato 17: Mancanza fase motore 18: Ventola guasta 19: Motore in stallo	Manuale	Immediato	Si	Ferma la macchina

La lettera antecedente alla cifra numerica ha il seguente significato

A	"AIN" Guasto sonde fisiche uPC	P	"Pumps" Flussostati pompe, termico pompe
B	"Boh" Allarmi che bloccano il Circuito, Alta-Bassa pressione..	Q	"Quality" HACCP, Consumi
C	"Compressor" Termici, involuppo	R	"Remote" Allarmi vari da ingressi digitali
D	"Driver" Valvola elettronica	S	"Serial probe" Sonde seriali
E	"Expansion" Allarmi uPCe	T	"Timing" Warning manutenzione
F	"Fan" ventilatori	U	"unit" Allarmi che bloccano l'unità
G	"Generic" allarmi generici, Orologio rotto, HW, Memoria	V	"VFD" Allarmi inverter da campo
H	"Humidifier" umidificatore	W	"Warning" generici
I	"Fancoil" allarmi provenienti da una rete idronica	X	Sbrinamento
M	"MP-BUS" / Belimo	Y	Clima
O	"Offline" Offline supervisore, offline pLAN		

## 16.1 Risoluzione allarmi

Codice allarme	Cause	Soluzione proposta
ALB01	Alta pressione di condensazione, la maggior parte delle volte questo allarme è causato dal set troppo elevato dell'acqua prodotta sia in riscaldamento che in ACS. Altre cause molto frequenti per questo sono: l'errato posizionamento delle sonde di regolazione (B2 e B3) rispetto alla mandata dell'unità e la insufficiente portata di acqua al condensatore a piastre.	1)posizionare le sonde B2 e/o B3 alla stessa altezza rispetto l'ingresso accumulo della mandata della macchina.
ALB02	Vedi ALB01	Vedi ALB01
ALB03	La bassa pressione da trasduttore può essere legata alle dinamiche interne alla macchina. Ma può anche essere sintomo di un malfunzionamento del trasduttore o di una perdita di refrigerante.	Se l'allarme è frequente 2/3 volte consecutive nell'arco di 4-6 ore ispezionare l'unità con un cercafughe e contattare l'assistenza.
ALC03	Allarme involuppo, il compressore è uscito dal proprio campo di lavoro. In questo caso le cause sono molteplici e non elencabili.	Si consiglia innanzi tutto di valutare l'utilizzo dell'unità che può essere incoerente con il campo di lavoro dell'unità, ad esempio, funzionamento ACS con temperature esterne troppo elevate. Si rimanda alla sezione "zona operativa permessa" del presente manuale.
ALC04	Il compressore non riesce a creare un delta minimo di pressione in un certo intervallo di tempo la causa può essere l'inerzia del sistema e la vicinanza tra le temperature dell'aria e dell'acqua	Se si verifica saltuariamente è semplicemente una segnalazione di natura non grave che consente all'unità di continuare a funzionare.
ALP03	Mancanza di portata nel circuito idraulico, causata da aria presente nell'impianto, sedimenti solidi o eccessive perdite di carico	Sfiatare l'impianto di tutta l'aria presente, pulizia regolare dell'impianto. Evitare eccessive perdite di pressione nel circuito idraulico, in particolare evitare restrizioni nell'impianto.
ALW03	Causato da correnti d'aria che raffreddano la batteria alettata durante la procedura di sbrinamento	Studiare un posizionamento diverso della macchina oppure ostacolare il vento diretto verso l'unità.
ALD04	Allarme che dipende dalle dinamiche interne della macchina	Contattare l'assistenza
ALD06	Allarme che dipende dalle dinamiche interne della macchina	Ispezionare l'unità con un cercafughe e contattare l'assistenza
ALD07	Allarme che dipende dalle dinamiche interne della macchina	Contattare l'assistenza
ALL01	Mancata comunicazione tra inverter e scheda elettronica causata da sbalzi di tensione e corrente di lieve entità o da campi elettromagnetici che disturbano la rete	Controllare il contatore che alimenta la macchina evitare di sovraccaricarlo, controllare la linea domestica, evitare campi elettromagnetici nelle vicinanze
ALL02	Mancata comunicazione tra inverter e scheda elettronica causata da sbalzi di tensione e corrente di entità elevata o da campi elettromagnetici che disturbano la rete	Controllare il contatore che alimenta la macchina evitare di sovraccaricarlo, controllare la linea domestica, evitare campi elettromagnetici nelle vicinanze. In seguito contattare l'assistenza

## 16.2 Avvisi

Avviso	Cause
Heat Transfer Limited	Si verifica quando la differenza tra il valore della B7 e della B2 nel caso di funzionamento impianto, oppure la differenza tra B7 e il B3 nel caso di funzionamento sanitario, è eccessiva.
Limitazione potenza dalla temperatura	Si attiva se la pompa sta producendo acqua a meno di 6° o più di 58°. Il compressore si porta al minimo di velocità per evitare di generare un errore.
Irregular waterflow	Da quando è stata alimentata la pompa, per almeno una volta si è presentato un problema di flussostato. Dopo 5 di questi avvisi la prossima notifica sarà un errore di flussostato.

## 17 Dichiarazione di conformità



## Dichiarazione di conformità UE EU Declaration of Conformity EU Konformitätserklärung

La sottoscritta  
The undersigned  
Die Firma

**Templari Srl**  
**Via Pitagora, 20/A – 35030 Rubano (PD) - Italy**  
**P. IVA 04128520287**

confirma che l'apparecchio qui di seguito indicato risponde alle seguenti direttive CE applicabili in materia. Ogni modifica dell'apparecchio rende la presente dichiarazione non valida.

hereby certifies that the following device complies with the applicable EU directives. This certification loses its validity if the device is modified.

erklärt in alleiniger Verantwortung, dass die nachfolgend erwähnte Produkte den angeführten EC – Normen entsprechen. Bei jeglicher Veränderung an den Geräten erlischt die Gültigkeit dieser Konformitätserklärung.

**Denominazione:** Pompe di calore  
**Designation:** Heat Pump  
**Produkt:** Wärmepumpe

**Modello:**  
**Type:**  
**Typ:**

Kita HR 10/HR 10 3Phase/HR 12 /HR 12 3Phase/HR 14/HR 14 3Phase/HR14 Cold 3Phase / S / S 3Phase / S plus / S plus 3Phase / Si / Si 3Phase / Si Cold / Si Cold 3Phase / Si Plus / Si Plus 3Phase / Si Plus Cold / Si Plus Cold 3Phase / Mi / Mi 3Phase / Mi Cold / Mi Cold 3Phase / Mi Plus / Mi Plus 3Phase / Mi Plus Cold / L33 / L42 / L66 / L Cold / Li Plus / Air / Air Cold / Air Cold + Booster / Air Plus

**Direttive UE**  
**EU Directives**  
**EU-Anforderungen**

Direttiva attrezzature a pressione (PED) 2014/68/UE (PED);  
Direttiva Macchine (MD) 2006/42/CE;  
Direttiva Bassa Tensione (LVD) 2014/35/UE;  
Direttiva Compatibilità Elettromagnetica (EMC) 2014/30/UE.

**Norme applicate**  
**Applied standards**  
**Angewandte Norm**

EN 55014-1:2006 +A1:2009;  
EN55014-2:1997+A1:2001+A2:2008;  
EN 61000-3-2:2006+A1, A2:2009;  
EN 61000-4-2:2008;  
EN 61000-4-4:2008;  
EN 61000-4-5:2008.

**Procedura di valutazione della conformità PED**  
**PED Conformity assessment procedure**  
**PED Konformitätsbewertungsverfahren**

Categoria I, Modulo A – Controllo interno della produzione  
Category I, Module A – Technical documentation and internal production control  
Kategorie I, Modul A – Interne Fertigungskontrolle

La presente dichiarazione è rilasciata sotto la responsabilità esclusiva del fabbricante.  
This declaration of conformity is issued under the sole responsibility of the manufacturer.  
Die alleinige Verantwortung für die Ausstellung dieser Konformitätserklärung trägt der Hersteller.

Firmato a nome e per conto del fabbricante  
Signed in the name and on behalf of the manufacturer  
Unterzeichnet für und im Namen des Herstellers

Rubano (PD), 26/05/2022

Ing. Gianluca Masiero

(Technical Director / *Direttore Tecnico*)



A series of horizontal dashed lines spanning the width of the page, intended for writing. There are 25 lines in total, evenly spaced from top to bottom.

A series of horizontal dashed lines for writing, spanning the width of the page.

## Templari srl

RUBANO  
via Pitagora, 20A  
35030 Rubano (PD)  
Italy

ABANO TERME  
via C. Battisti, 169  
35031 Abano Terme (PD)  
Italy

Tel. +39 049 8597400  
info@templari.com

**[www.templari.com](http://www.templari.com)**



Video  
collegamento  
K-Touch alla PDC



Video tutorial uso  
K-Touch