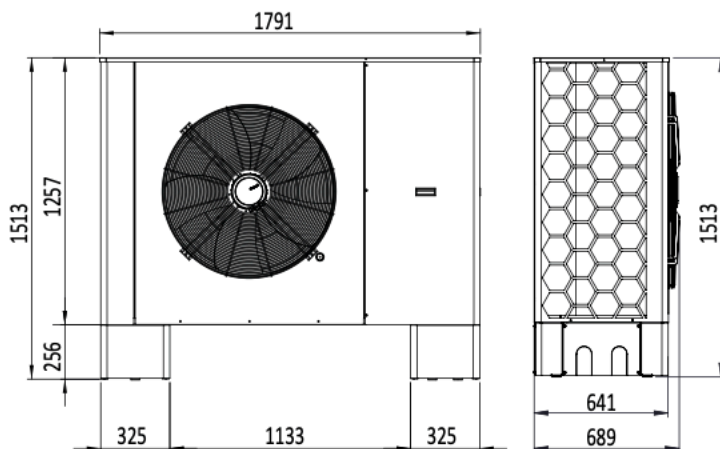


CARATTERISTICHE

Classe energetica:	A+++	Batteria alettata:	Distanza alette: 2,5 mm
Rumorosità:	Max pressione sonora a 1 metro di distanza: 52 dB(A)	Scambiatore:	Tipo: a piastre - Materiale: acciaio inox
Compressore:	Scroll Inverter - Vapour Injection	Refrigerante:	R290A
Ventilatore esterno:	Tipologia BLDC	Diametro tubi acqua:	Ingresso: 1" - Uscita: 1"
		Cicuito idraulico:	Tipo pompa: EC
		Dimensioni:	1257 mm (H) x 1791 mm (L) x 641 mm (P)

DIMENSIONI CON STAFFE



DIMENSIONI CON GAMBE

